

Nice

CE
EAC

M3BAR
M5BAR
M7BAR
L9BAR



Automatická závora

Instalační instrukce, bezpečnostní upozornění a návod k používání


KOVIAN

Nice

OBSAH

1 VŠEOBECNÁ UPOZORNĚNÍ A BEZPEČNOSTNÍ OPATŘENÍ	2
1.1 Všeobecná upozornění	2
1.2 Upozornění týkající se instalace	3
2 POPIS VÝROBKU A MOŽNOSTI JEHO POUŽITÍ	3
2.1 Seznam částí výrobku	4
3 INSTALACE	4
3.1 Kontroly před instalací	4
3.2 Omezení pro použití výrobku	4
3.2.1 Životnost výrobku	4
3.3 Identifikace a celkové rozměry	5
3.4 Obsah balení výrobku	5
3.5 Přípravné práce před instalací	6
3.6 Seřízení závory	7
3.7 Instalace převodového pohonu	10
3.8 Instalace ramena závory	11
3.9 Seřízení mechanických koncových dorazů	13
3.10 Vyvážení ramena závory	13
3.11 Odblokování a zablokování převodového motoru	14
4 ELEKTRICKÁ ZAPOJENÍ	15
4.1 Kontroly před zapojením	15
4.2 Schéma a popis zapojení	16
4.2.1 Schéma zapojení	16
4.2.2 Popis zapojení	16
5 ZÁVĚREČNÉ KONTROLY A UVEDENÍ DO PROVOZU	17
5.1 Nastavení směru pohybu ramena	17
5.2 Připojení napájecího vedení	17
5.3 Načtení příslušenství	17
5.4 Načtení pozic mechanických dorazů	18
5.5 Kontrola pohybu ramena	18
5.6 Připojení dalšího příslušenství	18
6 KOLAUDACE A UVEDENÍ DO PROVOZU	18
6.1 Kolaudace	18
6.2 Uvedení do provozu	20
7 PROGRAMOVÁNÍ	21
7.1 Programování řídicí jednotky	21
7.2 Speciální funkce	29
7.2.1 Funkce "uvést do chodu za všech okolností"	29
7.2.2 Funkce "Upozornění na údržbu"	29
7.2.3 Zjištění počtu vykonaných cyklů	29
7.2.4 Vynulování počítadla pracovních cyklů	29
8 CO DĚLAT, KDYŽ... (přívodce při řešení problémů)	29
8.1 Řešení problémů	29
8.2 Diagnostika	30
8.3 Signalizace řídicí jednotky	30
8.3.1 Diagnostika na displeji	31
8.3.2 Signalizace na displeji	32
8.4 Signalizace vydávaná výstražnou lampou	33
9 DOPLŇUJÍCÍ INFORMACE (Příslušenství)	33
9.1 Úplné vymazání paměti řídicí jednotky	33
9.2 Přidání a odebrání příslušenství	33
9.2.1 BlueBUS	34
9.2.2 Vstup STOP	34
9.2.3 Fotobuňky	34
9.2.4 Tlačítková klávesnice EDSP a bezkontaktní čtečka karet s transponderem ETPB	34
9.2.5 Načtení dalšího příslušenství	35
9.3 Převodový motor v režimu SLAVE	35
9.4 Zapojení přijímače rádiového signálu typu SM	37
9.5 Zapojení a instalace záložní baterie	38
9.6 Připojení programátoru Oview	38
9.7 Magnetická smyčka	38
9.8 Připojení solárního napájecího systému Solemyo	39
9.9 Připojení osvětlení ramena závory (volitelné příslušenství)	40
9.10 Připojení výstražné lampy nebo semaforu	41
10. ÚDRŽBA VÝROBKU	42
11. LIKVIDACE VÝROBKU	42
12. TECHNICKÉ PARAMETRY	43
13. PROHLÁŠENÍ O SHODĚ	44

NÁVOD K POUŽÍVÁNÍ A BEZPEČNOSTNÍ UPOZORNĚNÍ URČENÁ PRO UŽIVATELE	45
---	-----------

ČASOVÝ HARMONOGRAM ÚDRŽBY (určeno pro koncového uživatele)	47
---	-----------

1. VŠEOBECNÁ UPOZORNĚNÍ A BEZPEČNOSTNÍ OPATŘENÍ

1.1 VŠEOBECNÁ UPOZORNĚNÍ

POZOR! – Tento manuál obsahuje důležité instrukce a bezpečnostní opatření. Chybně provedená instalace může způsobit těžká poranění osob a škody na majetku.

POZOR! – Tento manuál obsahuje důležité instrukce, týkající se bezpečnosti. Aby byla zajištěna bezpečnost, postupujte přesně podle tohoto návodu. Dobře jej uschovejte pro jeho případné pozdější použití.

Podle nejnovější evropské legislativy se na automatizované silniční závory vztahují harmonizované normy, specifikované v platné Směrnici pro strojní zařízení, na jejichž základě je pak možné vystavit prohlášení o shodě pro příslušnou automatizační techniku. Z těchto důvodů musí být vždy všechny instalační práce, elektrická zapojení, kolaudace zařízení, jeho uvedení do provozu a následná údržba automatizační techniky prováděna výhradně kvalifikovaným a autorizovaným technikem!

Aby byla vyloučena veškerá rizika vyplývající z nahodilé aktivace tepelné pojistky, nesmí být toto zařízení napájené přes nějaké další zařízení s externím ovládním, jako je například časovací zařízení apod., stejně tak nesmí být připojené k okruhu, který je napájený elektrickou energií a může dojít během provozu k jeho odpojení od napájení.

POZOR! Respektujte následující upozornění:

- Předtím, než začnete závoru instalovat, zkontrolujte „Technické parametry výrobku“ (uvedené v tomto návodu), a především se ujistěte, že je tento výrobek vhodný k zamýšlenému účelu. Pokud zjistíte, že k tomu není vhodný, NEPOKRAČUJTE v instalaci.
- Výrobek nesmí být používán před tím, než bude řádně uveden do provozu podle instrukcí uvedených v kapitole „Kolaudace a uvedení do provozu“.
- Předtím, než začnete výrobek instalovat, zkontrolujte, jestli je veškerý materiál, který budete během instalace používat, v bezvadném stavu a jestli je vhodný pro zamýšlené použití.
- Tento výrobek není určený k tomu, aby byl používán osobami (včetně dětí), jejichž fyzické, smyslové nebo rozumové schopnosti jsou nějakým způsobem omezené, anebo jim chybí jistá zkušenost a nemají ani znalosti o provozu a ovládním automatizační techniky.
- Zajistěte, aby si děti nemohly hrát s tímto zařízením.
- Nedovolte dětem, aby si hrály s ovládacími prvky automatizační techniky. Aby nedošlo k nechtěnému uvedení automatizační techniky do chodu, nenechávejte dálkové ovladače v jejich dosahu.
- Elektrické napájecí vedení musí být vybaveno rozpojovacími zařízeními (není součástí dodaného zařízení), u něhož musí být v rozpojeném stavu takový vzdálenost mezi kontakty, aby bylo zaručeno spolehlivé odpojení od přívodu elektrické energie v souladu s požadavky stanovenými pro III. kategorii zabezpečení proti přepětí.
- Během instalace zacházejte opatrně s výrobkem, především dbejte, aby nebyl vystavený nárazům, tlakům, pádu a aby nepřišel do kontaktu s kapalinami. Nenechávejte výrobek v blízkosti tepelných zdrojů a nevystavujte jej působení plamene. Mohlo by dojít k jeho poškození a následné poruchové funkčnosti, způsobit požár nebo být zdrojem nebezpečných situací. Pokud by se tak i přesto stalo, ukončete okamžitě instalaci a kontaktujte autorizovaný servis.

- Výrobce nenese žádnou odpovědnost za škody na majetku nebo za případná zranění osob, která by byla způsobena nerespektováním instrukcí během montáže. V takovém případě rovněž pozbývá platnost i záruka poskytovaná na vady materiálu.
- Hladina produkovaného akustického tlaku A je nižší než 70 dB(A)
- Čištění a základní údržba zařízení, která může být prováděna uživatelem automatizační techniky, nesmí být vykonávána dětmi bez dozoru.
- Předtím, než budete provádět nějaké činnosti na automatizační technice (např. údržbu nebo její čištění), odpojte vždycky výrobek od elektrického napájecího vedení, včetně případné záložní baterie.
- Zařízení pravidelně kontrolujte, především se zaměřte na stav kabelů, pružin a nosných částí konstrukce, abyste zjistili případné nevyvážení, znaky opotřebení nebo poškození. Automatizační techniku nepoužívejte, pokud vyžaduje opravu nebo seřízení, protože každá závada na instalaci nebo nedostatečné vyvážení brány mohou způsobit vážná zranění.
- Obalové materiály, v nichž je zařízení dodáváno, musí být zlikvidované v naprostém souladu s místně platnými nařízeními.
- Po celou dobu, kdy je automatizační technika v chodu a je ovládaná příslušnými ovládacími prvky, zajistěte, aby se v její blízkosti nezdržovaly žádné osoby.
- Neovládejte a neuvádějte automatizační techniku do chodu, pokud se v její blízkosti vyskytují osoby, které na ní provádějí nějaké práce; předtím, než začnete takové činnosti provádět, odpojte elektrické napájecí vedení.

1.2 UPOZORNĚNÍ TYKAJÍCÍ SE INSTALACE

- Předtím, než začnete převodový pohon instalovat, zkontrolujte, jestli jsou všechny mechanické součásti závory v dobrém technickém stavu, jestli je závora dobře vyvážená a jestli bude možné ji bez problémů automatizovat.
- Ujistěte se, že ovládací prvky budou dostatečně daleko od pohyblivých částí zařízení, avšak v takové vzdálenosti, aby bylo možné průběh pracovního cyklu sledovat přímo z místa, ve kterých jsou ovládací prvky nainstalované. S výjimkou klíčového spínače musí být všechny ovládací prvky nainstalované nejméně ve výšce 1,5 m a nesmí být volně přístupné.
- Pokud je otevírání závory zajišťováno protipožárním zařízením, zkontrolujte, jestli se případná okna větší než 200 mm budu zavírat po vydání příkazu ovládacím prvkem.
- Zkontrolujte a případně zajistěte, aby nemohlo dojít ke srážce pohyblivých částí a pevných částí konstrukce během otevírání a zavírání závory.
- Závora trvale opatřete tabulkou, na které bude uvedený postup pro odblokování a ruční ovládání brány. Tabulka by měla být umístěná v blízkosti odblokovacího mechanismu.
- Poté, co nainstalujete převodový pohon, ujistěte se, že mechanismus, bezpečnostní systém a možnost ručního ovládání závory bezproblémově fungují.

2. POPIS VÝROBKU A MOŽNOSTI POUŽITÍ

M-BAR a **L-BAR** jsou elektromechanické silniční závory, určené pro privátní, veřejný a průmyslový sektor: slouží k otevírání a zavírání silničního průjezdu

Tyto závory jsou vybavené elektromechanickou převodovkou s 24 V motorem, systémem s elektronickým koncovým spínačem a výstražným majákem a osvětlením, které je možné zabudovat do horního krytu závory (volitelné příslušenství). Oba modely je možné nainstalovat jako protilehlé závory pracující v režimu "Master-Slave", aby bylo možné uzavřít i silniční průjezd širší než 8 metrů (viz kapitola "**Převodový pohon v režimu SLAVE**").

Řídicí jednotka umožňuje připojení zařízení, která jsou součástí systému Opera společnosti Nice a lze ji připojit k napájecímu systému využívajícímu solární energii "Solemyo" (viz kapitola "**Připojení solárního systému Solemyo**").

Závory jsou poháněné elektrickou energií a v případě výpadku dodávky elektrické energie, je možné je ovládat i ručně po odblokování motoru. Závora má přípravu pro připojení záložní baterie (mod. PS224, volitelné příslušenství), která zajišťuje provedení několika pracovních cyklů během prvních hodin po výpadku elektrické energie. Pokud chcete tuto dobu prodloužit anebo zvýšit počet pracovních cyklů, je vhodné aktivovat funkci "Stand by" (viz "**Tabulka 5**").

Závory jsou kompatibilní s rameny, které se montují jednotlivě nebo se spojují v celky, aby se dalo dosáhnout požadované délky, a dále je k dispozici další volitelné příslušenství podle vybraného typu ramena, viz následující tabulka

Tabulka 1

KOMPATIBILNÍ PŘÍSLUŠENSTVÍ					
Skříň	Rameno	Gumy	Světla	Záclonky	Sklopná podpěra
M3BAR	3 m	ano	ano	-	-
M5BAR	4 m	ano	ano	ano (1 kus)	ano
	5 m	ano	ano	ano (1 kus)	ano
M7BAR	5 m	ano	ano	ano (2 kusy)	ano
	3+3 m	ano	ano	ano (2 kusy)	ano
	3+4 m	ano	ano	-	ano
L9BAR	3+4 m	ano	ano	ano (3 kusy)	ano
	4+4 m	ano	ano	ano (3 kusy)	ano
	4+5 m	ano	ano	-	-

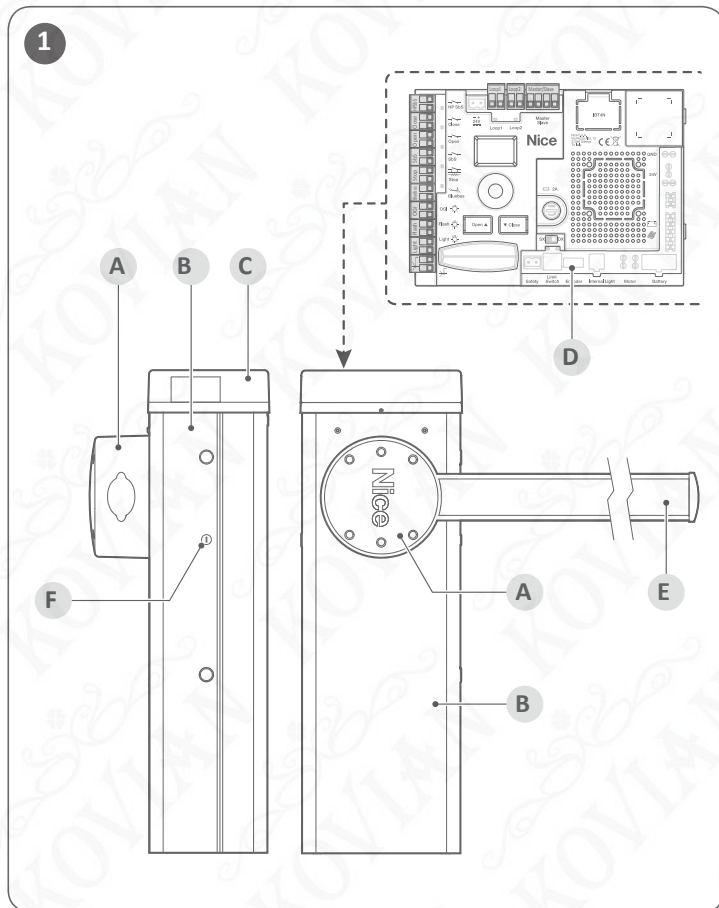
Důležité poznámky k návodu:

- v tomto návodu se za "silniční závory" považují dva výrobky "**M-BAR**" a "**L9BAR**"
- příslušenství uváděná v návodu jsou volitelná.

POZOR! – Každé jiné použití, které by bylo v rozporu s popsanou a aplikací anebo v jiných povětrnostních podmínkách, než ty které jsou uvedené v tomto manuálu, je nevhodné a zakázané!

2.1 SEZNAM ČÁSTÍ VÝROBKU

Na "Obrázku 1" jsou nakreslené základní části závory M/L-BAR.



- A Držák ramena
- B Skříň s převodným pohonem
- C Horní kryt
- D Řídicí jednotka
- E Rameno
- F Odblokovací/blokovací klíč

3. INSTALACE

3.1 KONTROLNÍ A PŘÍPRAVNÉ PRÁCE PŘED INSTALACÍ

Instalace musí být provedena kvalifikovaným technikem v souladu s platnými zákony, technickými normami a předpisy, a podle instrukcí uvedených v tomto návodu.

Předtím, než začnete závoru instalovat je nutné:

- zkontrolujte kompletnost dodané závory
- zkontrolujte, jestli jsou všechny materiály, které budete při instalaci používat, v perfektním stavu a jestli jsou vhodné pro zamýšlené použití.
- zkontrolujte, jestli bude možné respektovat všechny mezní hodnoty platné pro použití výrobku, viz kapitola "**Mezní hodnoty pro použití výrobku**"
- zkontrolujte, jestli místo vybrané pro instalaci je dostatečně velké vzhledem k celkovým rozměrům výrobku (viz "**Obrázek 3**")

– zkontrolujte, jestli je terén vybraný pro instalaci závory dostatečně pevný a bude zaručovat stabilitu závory po její instalaci.

– zjistěte si, jestli v místě instalace závory nedochází k povodním; případně zajistěte instalaci na vyvýšeném místě.

– zkontrolujte, jestli je prostor okolo závory dostatečně velký, aby umožňoval snadné a bezpečné ruční odblokování a následné ovládání závory.

– zkontrolujte, jestli v dráze ramena závory nejsou nějaké překážky, které by jí bránily v pohybu během otevírání a zavírání.

– ujistěte se, že každé zařízení, které bude součástí instalace automatizační techniky, bude umístěné takovým způsobem, aby

– nebylo vystaveno nahodilým nárazům a že podklad, ke kterému je připevněné je dostatečně pevný.

– dbejte na to, aby nedošlo k poškození komponentů automatizační techniky do vody nebo jiných kapalin.

– nenechávejte výrobek v blízkosti tepelných zdrojů a nevystavujte jej působení plamene, nenechávejte jej ve výbušném, slaném nebo kyselém prostředí. Mohlo by dojít k jeho poškození a následné poruchové funkčnosti, způsobit požár nebo být zdrojem nebezpečných situací.

– řídicí jednotka musí být připojená k elektrickému napájecímu vedení, které je opatřené odborně provedeným zemněním.

3.2 OMEZENÍ PRO POUŽITÍ VÝROBKU

Předtím, než se pustíte do instalace výrobku je nutné:

- zkontrolujte, jestli se všechny hodnoty uvedené v kapitole "**TECHNICKÉ PARAMETRY**" shodují s předpokládaným použitím výrobku
- zkontrolujte, že předpokládaná životnost (viz kapitola "**Životnost výrobku**") se shoduje s předpokládaným používáním výrobku
- zkontrolujte, jestli bude možné respektovat všechna omezení, podmínky a upozornění, uvedené v tomto návodu.

3.2.1 Životnost výrobku

Životnost výrobku je v podstatě průměrná ekonomická užítelnost výrobku. Délka životnosti je významně ovlivněná indexem náročnosti pracovních cyklů vykonaných automatizační technikou: tedy souhrnem všech faktorů, které vedou k opotřebení výrobku. Při stanovení pravděpodobné životnosti vaší automatizační techniky postupujte podle níže uvedených kroků:

1. sečtěte hodnoty jednotlivých položek uvedených v Tabulce 2, které se týkají provozních podmínek automatizační techniky

2. do grafu na "**Obrázku 2**", zakreslete od takto vypočtené hodnoty zakreslete od takto vypočtené hodnoty svislou přímkou protínající křivku; od vzniklého průmětu vedte vodorovnou přímkou protínající osu s "pracovními cykly". Zjištěná hodnota odpovídá přibližně životnosti vašeho výrobku

Hodnoty týkající se životnosti, uvedené v grafu, jsou dosažitelné pouze v případě, že je bezvýhradně dodržovaná pravidelná údržba automatizační techniky, viz kapitola "**Plán údržby**". Odhadovaná životnost výrobku je definovaná na základě konstrukčních výpočtů a výsledků zkoušek provedených na prototypch. Protože se jedná pouze o přibližný odhad, nelze takto zjištěnou hodnotu považovat za záruku skutečné funkčnosti a životnosti výrobku.dotto.

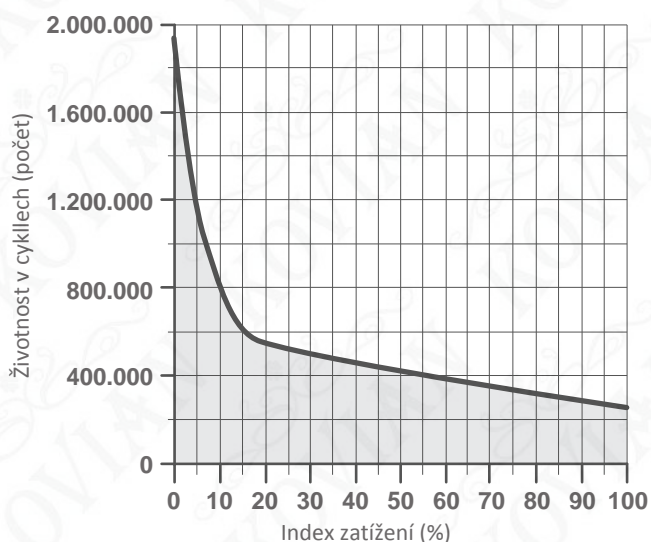
Příklad výpočtu životnosti: M5BAR se sklopnou podpěrou, rychlostí na úrovni 3 a bržděním

Z "**Tabulky 2**" zjistíte "indexy provozního zatížení" pro každý typ instalace: 10% ("sklopná podpěra"), 10% ("rychlost úroveň 3") a 10% ("brždění").

Tyto indexy sečtete a dostanete celkové provozní zatížení, které je v tomto případě 30%. Pomocí zjištěné hodnoty (30%) zkontrolujte v grafu na vodorovné ose ("index zatížení"), hodnota odpovídající "počtu pracovních cyklů", kterou bude naše závora schopná vykonat za celou svou životnost je přibližně 550 000 cyklů.

ŽIVOTNOST VÝROBKU	Index zatížení			
	M3BAR	M5BAR	M7BAR	L9BAR
Kloub ramena (XBA11)	20	15	-	-
Rychlost úroveň 3	15	10	15	15
Rychlost úroveň 2	0	0	10	10
Přerušení cyklu reakcí Foto > 10%	15	10	15	15
Přerušení cyklu reakcí Stop > 10%	10	10	15	15
Sklopná podpěra (WA12)	-	10	10	10
Síla na úrovni 5 nebo 6	10	10	10	10
Síla na úrovni 4 nebo 5	5	5	5	5
Slané prostředí	10	10	10	10
Prašné prostředí, písek	5	5	5	5
Zástěrky	-	5	5	5
Teplota okolního prostředí vyšší než 40° nebo nižší než 0° C	5	5	5	5

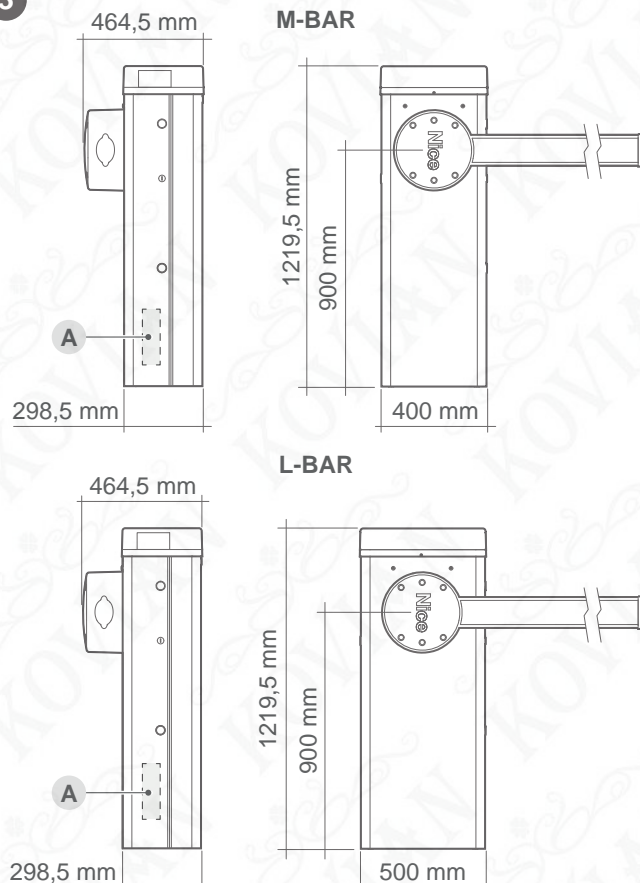
2



3.3 IDENTIFIKACE A CELKOVÉ ROZMĚRY

Celkové rozměry a etiketa (A), která umožňuje identifikovat výrobek, jsou uvedené na "Obrázku 3".

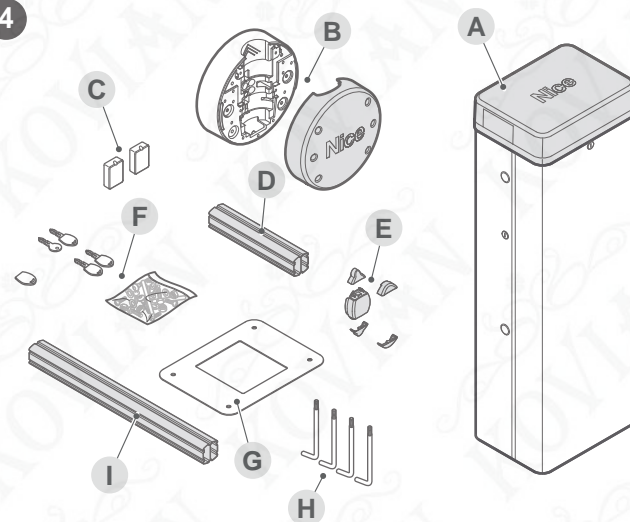
3



3.4 OBSAH BALENÍ VÝROBKU

Na obrázku jsou nakresleny všechny komponenty, které obsahuje balení výrobku při jeho dodání.

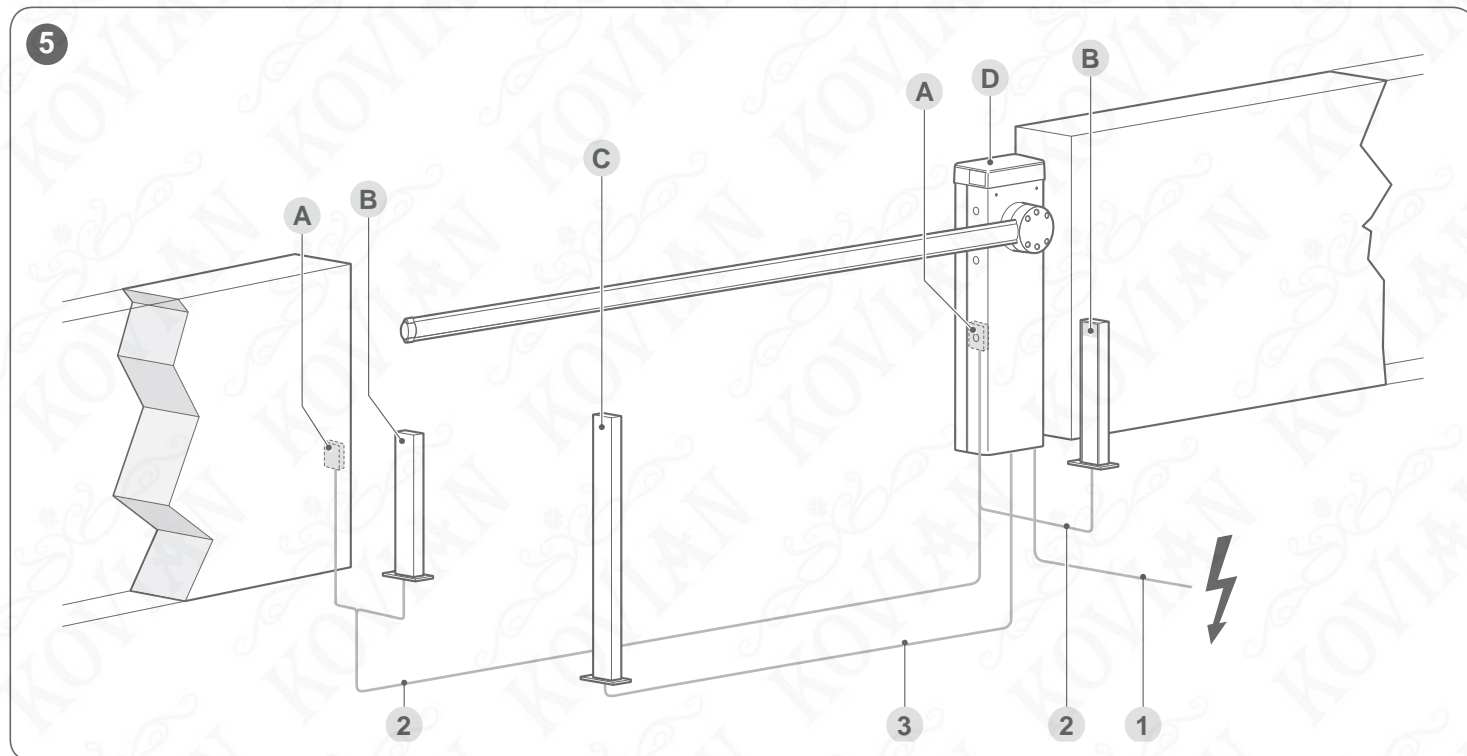
4



- A Silniční závora se zabudovanou řídicí jednotkou
- B Držák a kryt ramena
- C 2 boxy pro fotobuňky
- D Hliníková spojka dlouhá 300 mm (pouze u **M3BAR, M5BAR, M5BAR**)
- E Koncová krytka ramena; 2 krytky ochranné protinárázové gumi; 2 krytky bez protinárázové gumi
- F Odblokovací a blokovací klíč, klíče pro uzamčení krytu; drobný spojovací materiál (šrouby, podložky atd.)
- G Základová deska
- H 4 kotevní háky
- I Hliníková spojka dlouhá 700 mm (pouze u **L9BAR**)

3.5 PŘÍPRAVNÉ PRÁCE PŘED INSTALACÍ

Na obrázku je nakreslený příklad automatizační techniky, sestavené z komponentů Nice.



- A Fotobuňky
- B Fotobuňky na sloupku
- C Klíčový spínač
- D Závora

Tabulka 3

TECHNICKÉ PARAMETRY ELEKTRICKÝCH KABELŮ	
Označení	Parametry kabelu
1	NAPÁJECÍ KABEL PŘEVODOVÉHO POHONU 1 kabel 3 x 1,5 mm ² Maximální délka 30 m [poznámka 1]
2	Kabel BLUEBUS 1 kabel 2 x 0,5 mm ² Maximální délka 20 m [poznámka 2]
3	Kabel pro KLÍČOVÝ SPÍNAČ 2 kabely 2 x 0,25 mm ² [poznámka 3] Maximální délka 30 m
Ostatní kabely	Kabel VSTUP OPEN 1 kabel 2 x 0,25 mm ² Maximální délka 30 m
	Kabel VSTUP CLOSE 2 x 0,25 mm ² Maximální délka 30 m
	Kabel LAMPA [poznámka 4] 1 kabel 2 x 0,5 mm ² Maximální délka 30 m
	Kabel ANTÉNA 1 kabel stíněný typ RG58 Maximální délka 15 m; doporučeno < 5 m
	Kabel KONTROLKA OTEVŘENÉ ZÁVORY [poznámka 4] 1 kabel 2 x 0,5 mm ² Maximální délka 30 m
	Kabel LUCI ASTA [poznámka 4]
	Kabel MASTER/SLAVE 1 kabel 3 x 1 mm ² Maximální délka 20 m

Výše uvedené komponenty jsou rozmístěné podle obvyklého schématu. Jako příklad použijte schéma uvedené na "obrázku 5", Vyberte přibližné místo, ve kterém budou nainstalované jednotlivé komponenty, ze kterých bude automatizační technika složená

Pozn. 1 Pokud je napájecí kabel delší než 30 m,

je nutné použít kabel s větším průřezem (3 x 2,5 mm²) a navíc musíte provést bezpečnostní uzemnění umístěné v blízkosti automatizační techniky.

Pozn. 2 Pokud je kabel BlueBus delší než 20 m, maximální délka je 40 m, je nutné použít kabel s větším průřezem (2 x 1 mm²).

Pozn. 3 Tyto dva kabely je možné nahradit jedním kabelem o průřezu 4 x 0,5 mm².

Pozn. 4

Předtím, než provedete všechna zapojení, zkontrolujte, jestli je výstup naprogramovaný pro funkci připojeného zařízení (viz kapitola "PROGRAMOVÁNÍ").



Použité kabely musí být vhodné pro daný typ prostředí, ve kterém je instalace provedena.



Při kladení ochranných trubek, ve kterých jsou uloženy elektrické kabely, berte do úvahy skutečnost, že případná kondenzace vody v rozbočovacích krabicích, může proniknout přes spojovací trubice až k řídicí jednotce a poškodit elektrické obvody.



Před samotnou instalací, si připravte všechny potřebné elektrické kabely podle "obrázku 5" a podle pokynů uvedených v kapitole "TECHNICKÉ PARAMETRY".

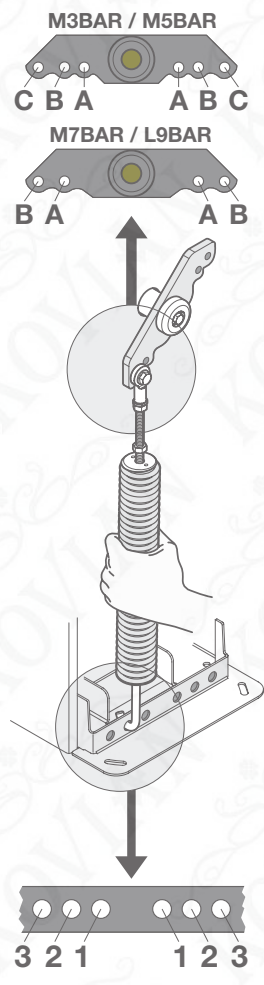
3.6 SEŘÍZENÍ ZÁVORY

Závory je z výroby nastavená následujícím způsobem:

- vyvažovací pružina na uchycená napravo, přepínač instalace napravo, ukotvená v otvorech, což je možné změnit.
 - zavírání ramena závory je orintované nalevo.
- Tato nastavení jsou volitelná, proto je nutné provést následující kontroly, abyste pochopili, jestli bude nutné je změnit nebo ne:
- **pokud budete instalovat jen jednu závory:** najděte ve čtverci "A" na "obrázku 6" váš model závory, délku ramena a dále příslušenství, které budete chtít nainstalovat na rameno závory; na základě těchto údajů, najděte písmeno a číslo otvoru, který použijete pro zaháknutí pružiny.

- **pokud budete instalovat několik závory:** najděte ve čtverci "B" na "obrázku 6" váš model závory, délku ramena a dále příslušenství, které budete chtít nainstalovat na rameno závory; sečtěte čísla v závorkách patřící k plánovanému příslušenství a výsledek součtu použijte pro vyhledání ve spodní části rámečku "B", písmeno a číslo otvoru, který použijete pro zaháknutí pružiny.
- **pokud se má rameno závory zavírat napravo do skříně závory s motorem:** bude nutné připojit zaháknutí pružiny do jednoho z otvorů na druhé straně ramena vyvažovací páky.

6



A	M3BAR	M5BAR	M7BAR	L9BAR			
?	2,65 m XBA15 (3,15m) - 0,50m	3,15 m XBA15 (3,15m)	3,50 m XBA14 (4,15m) - 0,65m	4,15 m XBA14 (4,15m)	5,15 m XBA5 (5,15m)	7,33 m XBA15 + XBA14	9,33 m XBA14 + XBA5
XBA13	A 1	A 3	B 2	B 3	C 2	B 2	B 1
XBA13	A 1	A 3	B 2	B 3	C 2	B 2	B 1
XBA11	B 3	B 3	C 1	C 3			

B	M5BAR	M7BAR	L9BAR						
?	3,50 m XBA14 (4,15m) - 0,65m	4,15 m XBA14 (4,15m)	5,15 m XBA5 (5,15m)	5,15 m XBA5 (5,15m)	5,00 m XBA15+XBA15 (6,30m) - 1,30m	6,33 m XBA15 + XBA15	7,33 m XBA15 + XBA14	7,33 m XBA15 + XBA14	8,33 m XBA14 + XBA14
XBA13	(0)	(0)	(0)	(0)	(0)	(0)	(0)	(0)	(0)
XBA13	(1)	(1)	(1)	(1)	(1)	(1)	(1)	(1)	(1)
WA13	(1)	(1)	-	(2)	(1)	(1)	-	(2)	(2)
WA12	(5)	(4)	(4)	(4)	(3)	(3)	(3)	(3)	(3)

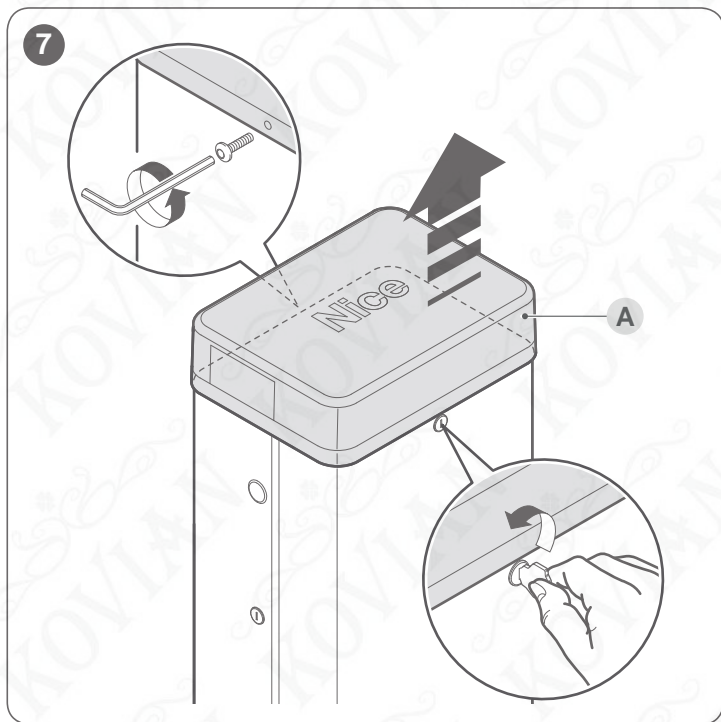
1. Sečtěte čísla v závorkách, uvedená ve sloupci, vyberte pouze ta, která se týkají nainstalovaného příslušenství.

2. Pak výsledek tohoto součtu použijte pro určení děr, do kterých bude zaháknutá pružina.

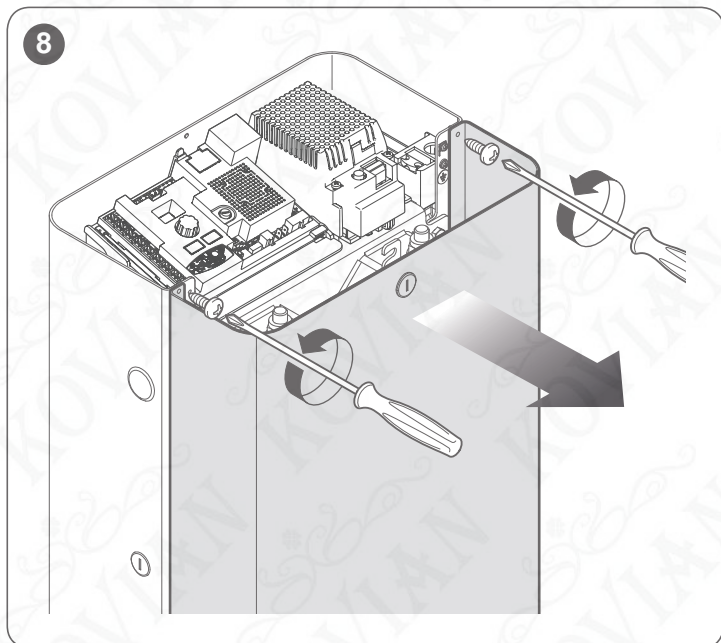
0 ÷ 1 =	B 2	B 3	C 2	A 2	B 1	B 1	B 3	A 1	A 3
2 ÷ 7 =	B 3	C 1		A 2	B 2	B 2		A 2	B 1
		5 ÷ 6 =	C 2		6 ÷ 7 =	A 3		5 ÷ 6 =	A 3

Při přeháknutí pružiny do jiných otvorů, než bylo původní nastavení z výroby, postupujte následujícím způsobem:

1. demontujte horní kryt (A) závory

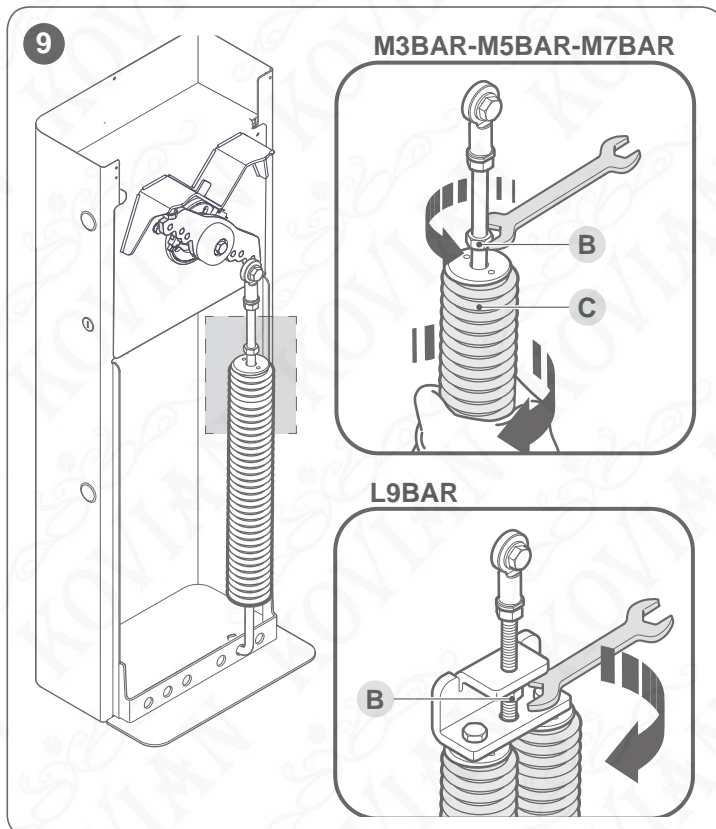


2. odšroubujte oba šrouby, které připevňují dvířka skříně

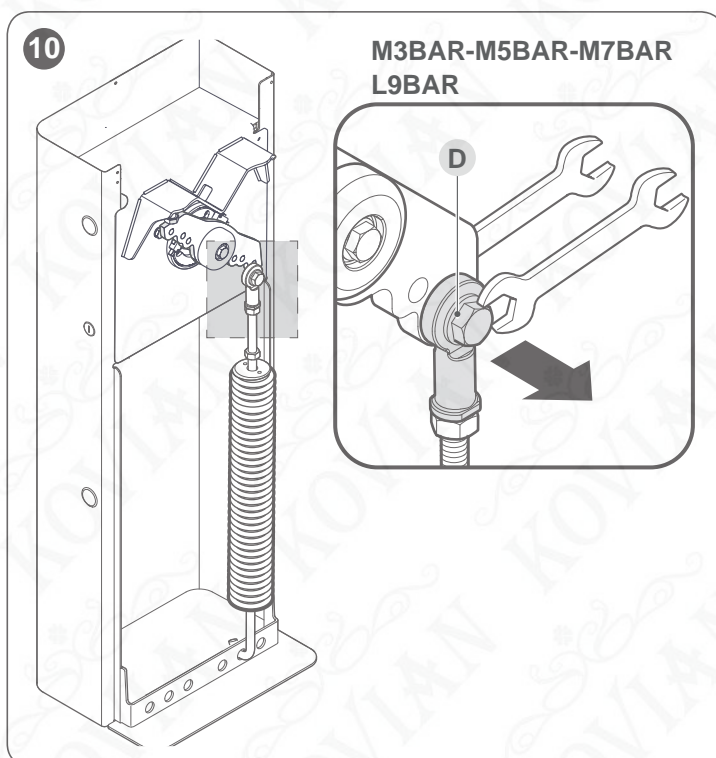


3. pro uvolnění napětí vyvažovací pružiny:

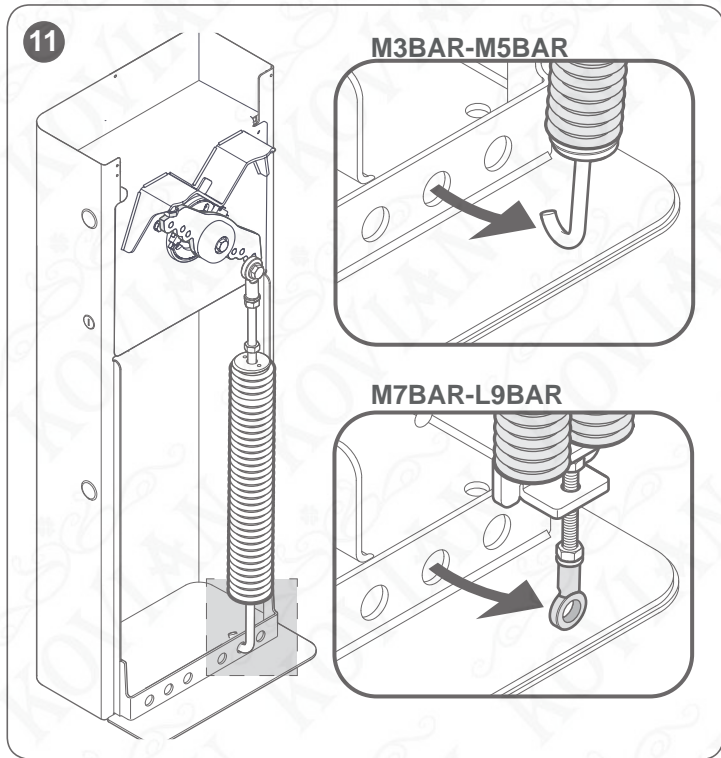
- u **M-BAR** povolte matku (B) a ručně otáčejte pružinou (C) ve směru hodinových ručiček
- u **L-BAR** otáčejte ve směru hodinových ručiček matkou (B)



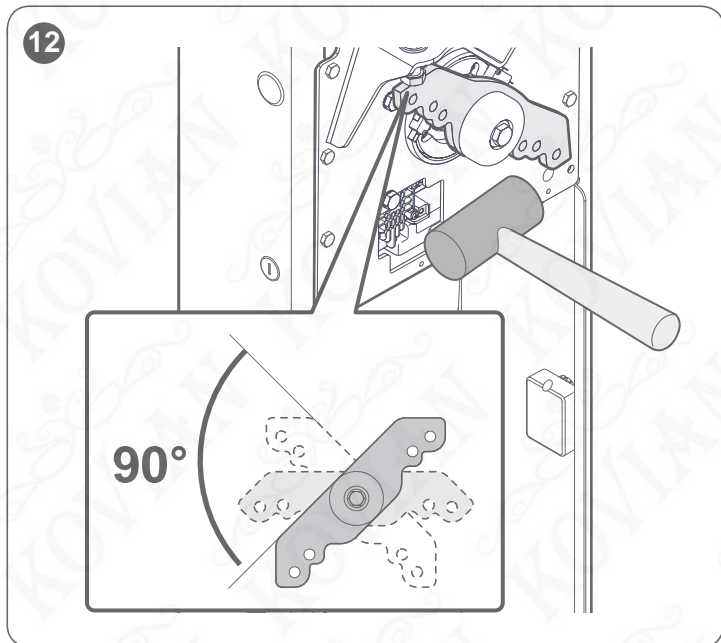
4. odšroubujte šroub (D), který připevňuje pružinu k vyvažovací páce



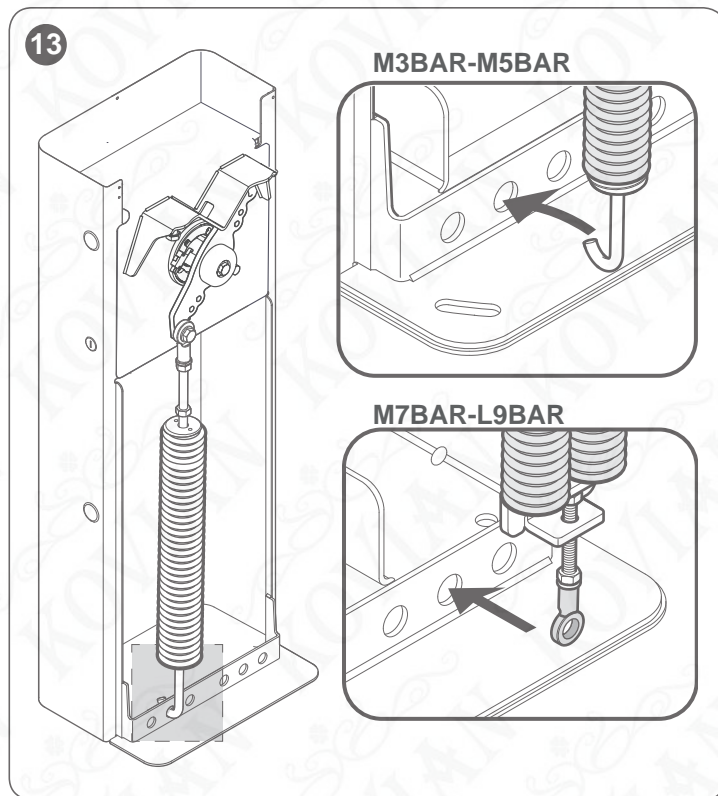
5. vyhákněte pružinu z desky s otvory, která je umístěná ve spodní závory



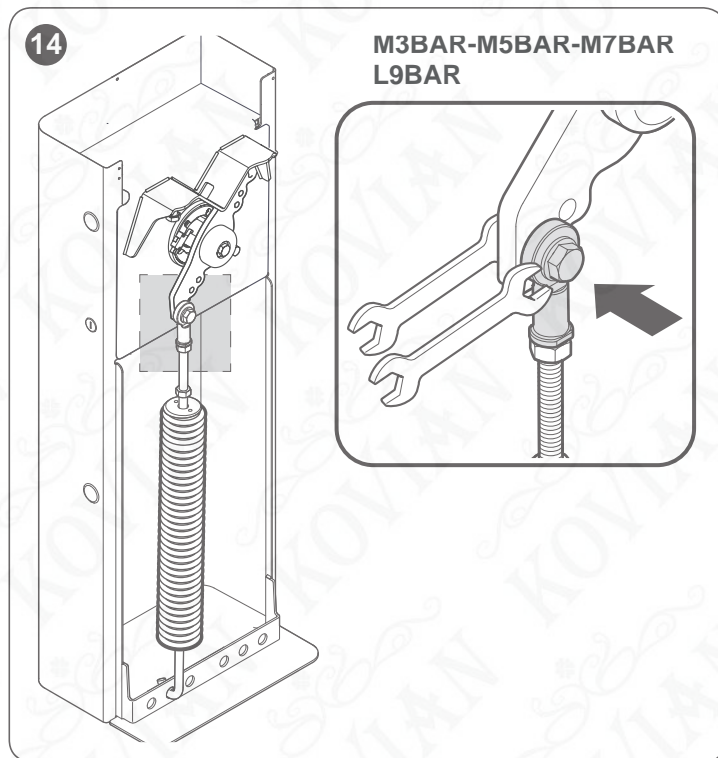
6. pokud chcete nastavit zavírání ramena závory na pravé straně od skříně závory, odblokujte převodový pohon (viz kapitola "Ruční odblokování a zablokování převodového pohonu") a pak o 90° otočte vyvažovací rameno.



7. podle "Obrázku 6" najděte nové otvory, do kterých zahákněte oba konce pružiny
8. připevněte pružinu k děrované desce, umístěné ve spodní části závory



9. oko pružiny připevněte k vyvažovací páce a dobře utáhněte šroub



10. pokud byl motor už předtím odblokovaný, znovu jej zablokujte

3.7 INSTALACE PŘEVODOVÉHO POHONU

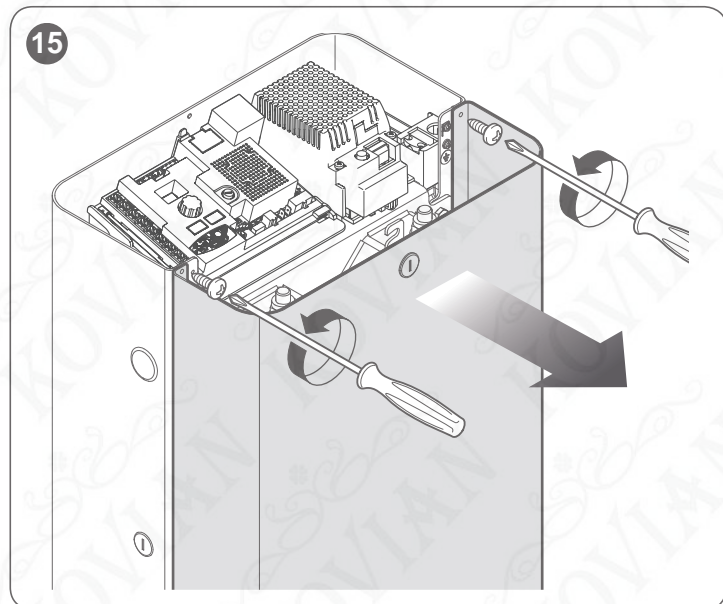


Chybně provedená instalace může způsobit těžká zranění osob, která provádějí instalaci, nebo uživatelů automatizační techniky.

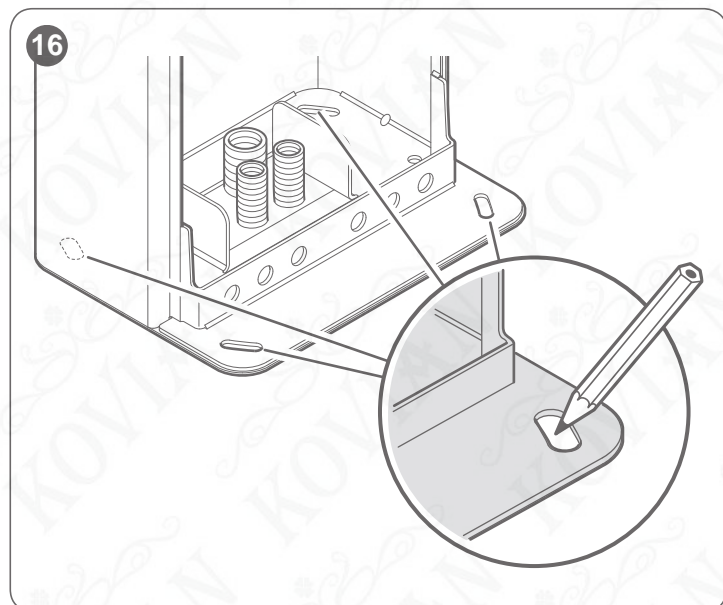
Předtím, než začnete závoru instalovat, proveďte kontrolní operace, popsané v kapitolách "Kontrolní činnosti před instalací" a "Omezení pro použití výrobku".

Pokud instalujete závoru na existující povrch:

1. otevřete skříň závory

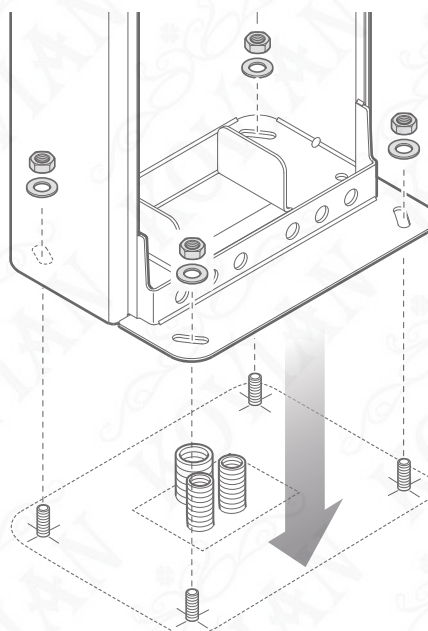


2. postavte závoru na podkladovou montážní plochu a vyznačte si body, kterých budou ukotvené montážní otvory



3. odsuňte závoru a vyvrtejte do pokladu otvory ve vyznačených bodech
4. do otvorů strčte 4 expanzní kotvy (nejsou součástí balení)
5. postavte správně závoru a zajistěte ji vhodnými podložkami a maticemi (nejsou součástí balení).

17



Pokud nemáte k dispozici existující povrch pro montáž:

1. vykopejte základovou jámu pro uložení základové desky

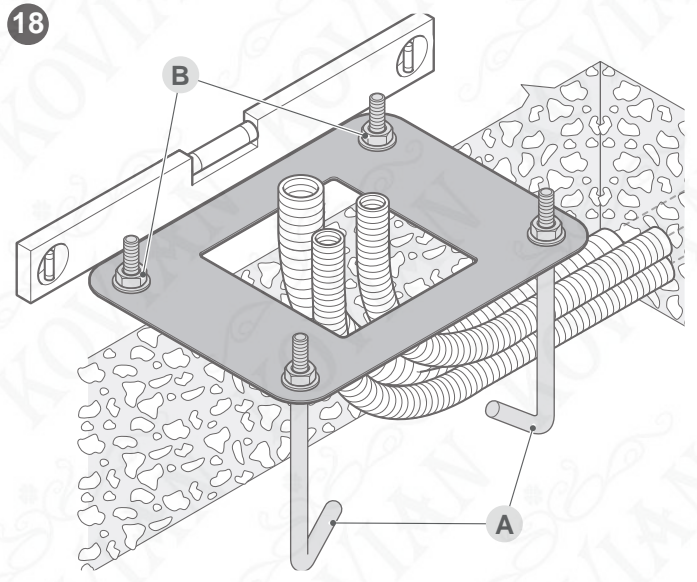
Poznámka Kotevní plocha musí být dokonale rovná a hladká. Pokud je povrchová vrstva vyrobená z betonu, musí být jeho tloušťka minimálně 0,15 m a beton musí být dostatečně zpevněný kari sítěmi. Celkový objem betonu musí být větší než 0,2 m³ (tloušťka 0,25 m odpovídá 0,8 m²; to odpovídá čtvercové základně se stranami dlouhými přibližně 0,9 m). Ukotvení do betonu může být provedeno 4 expanzními kotvami, vybavenými šrouby 12 MA, které budou minimálně odolávat namáhání v tahu odpovídajícímu 400 kg. Pokud je povrchová vrstva vyrobená z jiného materiálu, je nutné posoudit jeho konzistenci a prověřit, jestli 4 kotevní body budou schopné odolávat zatížení odpovídajícímu minimálně 1000 kg. Pro montáž použijte šrouby 12 MA.

2. vyřízněte si drážky, do kterých budou uloženy elektrické kabely;
3. k základové desce připevněte 4 kotevní háky (A) a na každý z nich navlečte jednu podložku a našroubujte matici (součást balení), jak ze spodní, tak z horní strany desky



Spodní matka musí být dotažená až do konce závitu.

18

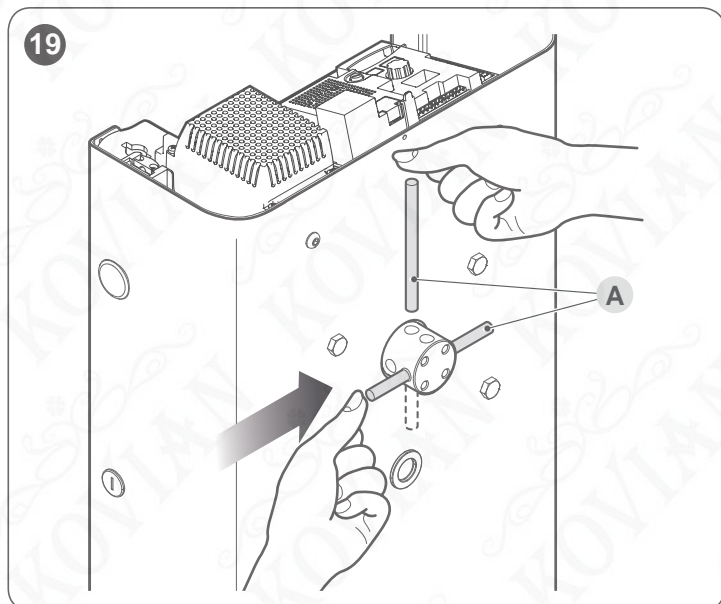


4. do základové jámy nalijte beton a ještě předtím, než začne tuhnout, do něj položte základovou desku tak, aby byla rovnoběžná s ramenem závory a dokonale vodoovná počkejte, dokud beton dostatečně neztvrdne; běžně jsou k vytvrzení betonu potřebné alespoň 2 týdny; ;
6. odšroubujte 4 matky (B) z kotevnických háků na horní straně základové desky;
7. otevřete skříň závory ("obrázek 8")
8. závoru uložte na místo montáže a zajistěte ji podložkami a maticemi, které jste předtím ošroubovali ("obrázek 17").

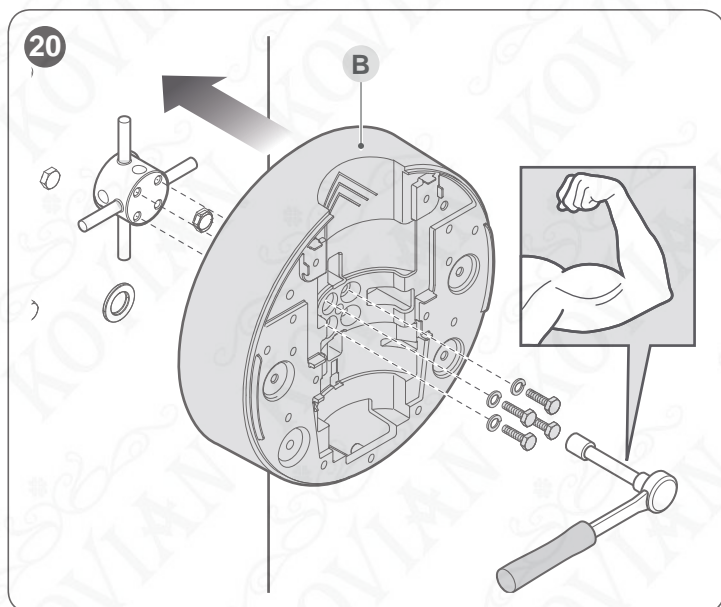
3.8 MONTÁŽ RAMENA

Při montáži ramena závory postupujte následovně:

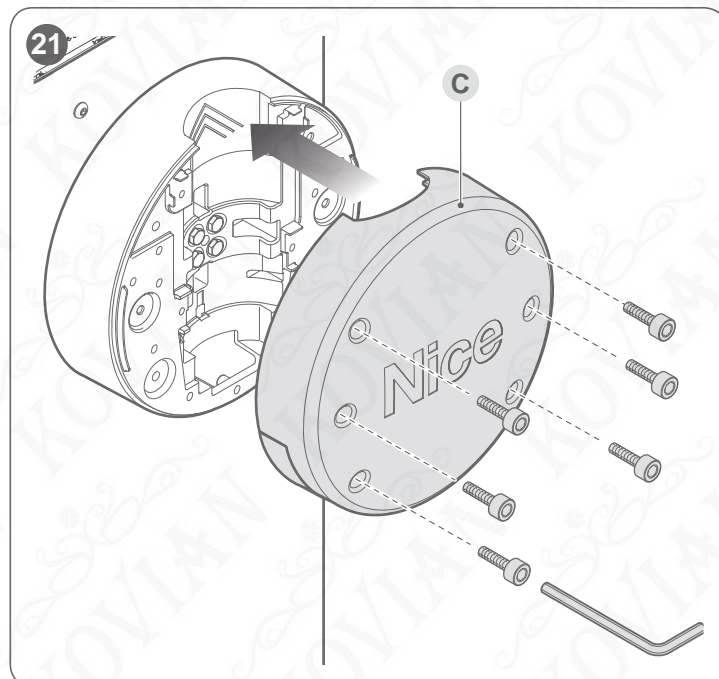
1. zastrčte 2 čepy (A) do příslušných otvorů ve výstupní hřídeli motoru



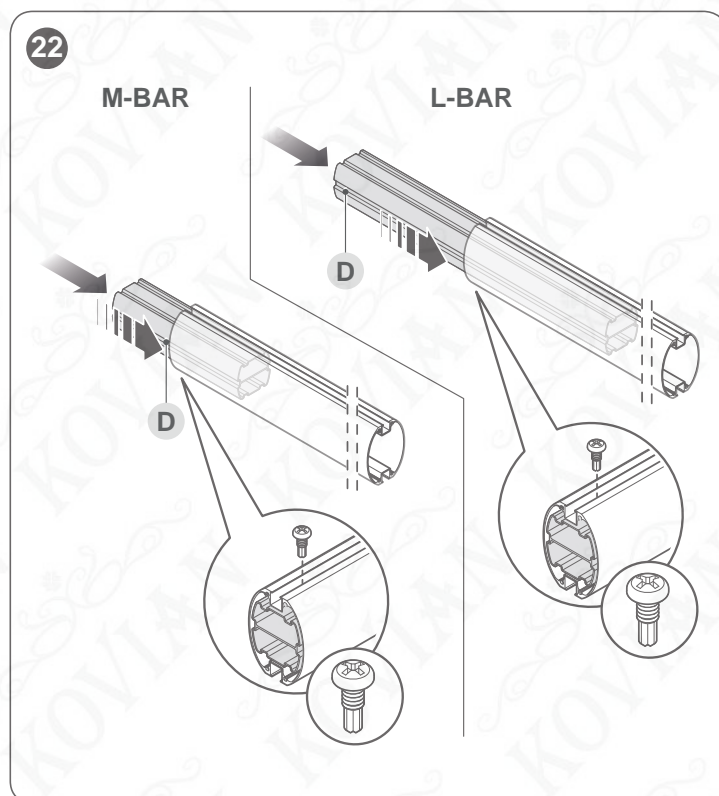
2. nasadte držák (B) na výstupní hřídel motoru a natočte jej do pozice, jako kdyby bylo rameno závory ve svislé poloze
3. držák zajistěte pružnými podložkami a šrouby; a silou je utáhněte



4. na držák nasadte kryt (C) a připevněte ho 6 dodanými šrouby šrouby nechte zatím povolené

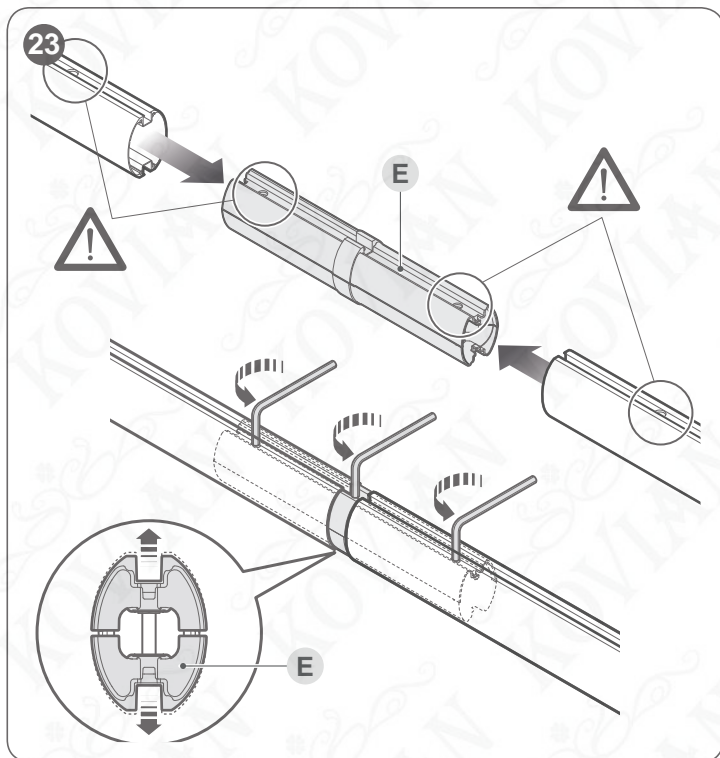


5. nasadte hliníkovou spojku (D) na kratší konec ramena a zajistěte ji dodanými šrouby

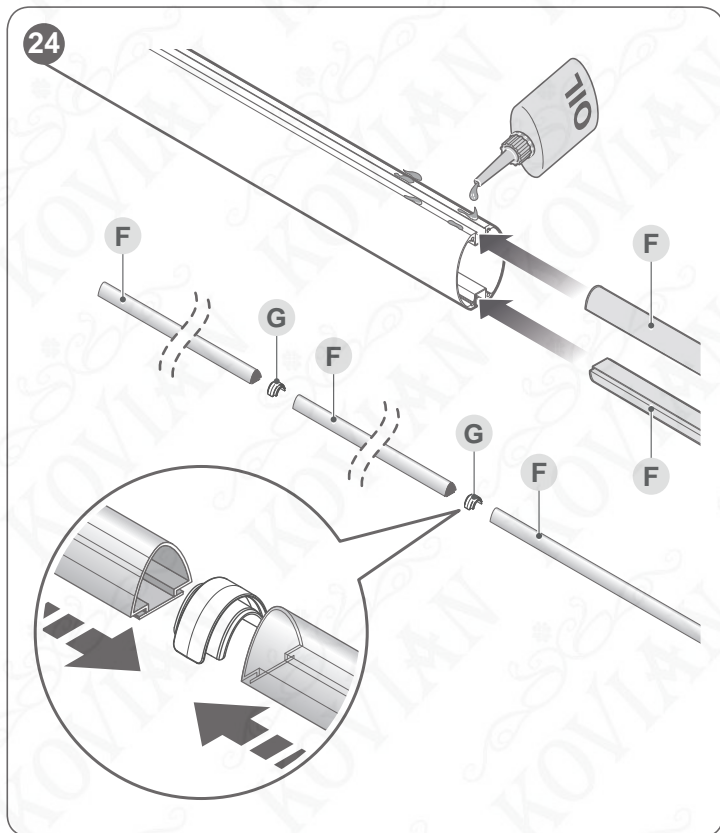


U ramen složených ze dvou kusů, připevněte k držáku ramena vždy ten kratší kus ramena.

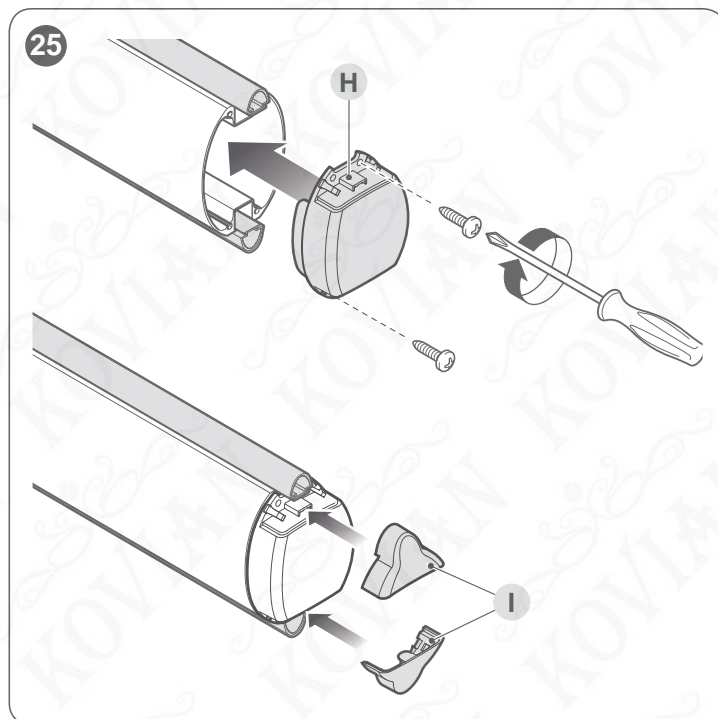
- 6. platí pouze pro ramena složená ze dvou kusů:** nasadte univerzální spojku (E) na volné konce obou částí ramena, srovnejte si otvory; povolte stejně tři šrouby ve spojce tak, aby se upevnila uvnitř ramena závory.



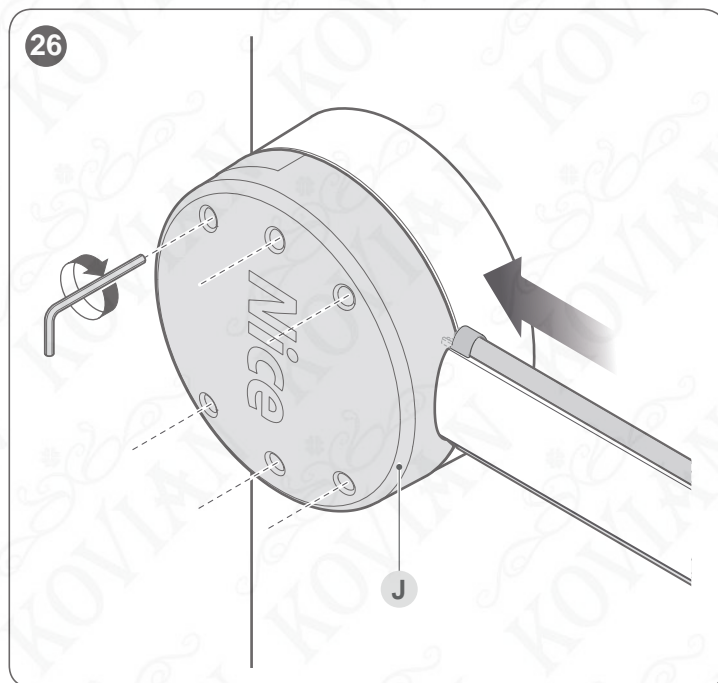
7. drážku v hliníku lehce namažte olejem na obou stranách
 8. po celé délce ramena zastrčte do drážky kusy protinázorové gumy (F) a jednotlivé kusy prokládejte spojkami (G); protinázorová guma může přesahovat konec ramena přibližně o 1 cm
 9. konec




9. nasadte krytku ramena (H) a pak ji zajistěte dvěma šrouby
 10. nasadte a narazte obě záslepky protinázorové gumy (I)



11. zkompletované rameno závory nasadte do objímky držáku ramena (J) a zatlačte je až na doraz;
 12. do otvorů v držáku zastrčte 6 šroubů a silou je utáhněte.

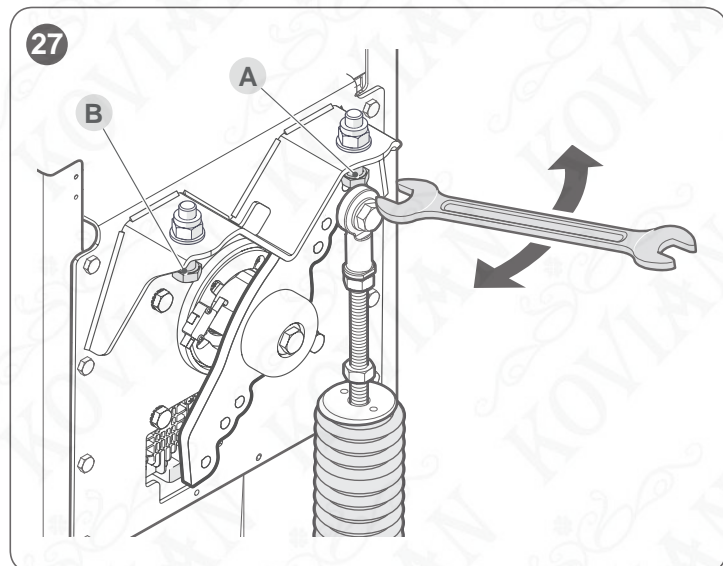


-  Po montáži ramena závory a protinázorových gum, než budete pokračovat dále, nainstalujte i další příslušenství, kterým má být rameno vybaveno. Při jejich instalaci postupujte podle přiložených návodů.

3.9 SEŘÍZENÍ MECHANICKÝCH DORAZŮ

Při seřízení mechanických dorazů postupujte následovně:

1. ručně odblokujte převodový motor příslušným klíčem
(viz kapitola "Ruční odblokování a zablokování převodového motoru")
2. ručně rameno závory nejprve úplně otevřete a pak je zase zavřete
3. pak pomocí šroubů mechanických dorazů (A - B) seřídíte správnou polohu ramena jak ve vodorovném-zavřeném, tak ve svislém-otevřeném směru;



4. po dokončení seřízení, matky dobře utáhněte.

3.10 VYVÁŽENÍ RAMENA ZÁVORY

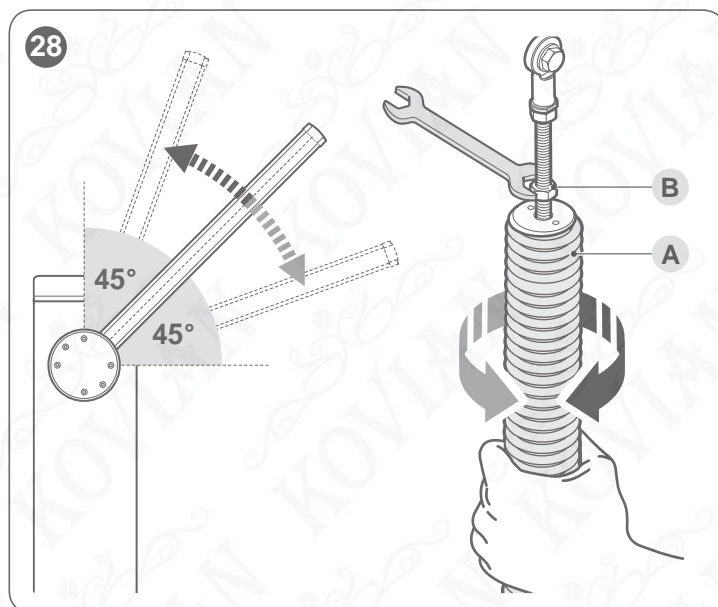
Vyvážení ramena je nutné k nastavení co nejlepší rovnováhy mezi dvěma faktory: celkovou hmotností ramena a případného příslušenství a protichůdnou silou vyvažovací pružiny, bilanciamiento.

Při kontrole napnutí pružiny postupujte následovně:

Platí pro modely M-BAR ("obrázek 28")

1. ručně odblokujte převodový motor pomocí příslušného klíče (viz kapitola "Ruční odblokování a zablokování převodového motoru")
2. ručně dejte rameno závory přibližně do poloviny jeho dráhy (45°) a nechejte je stát.
3. pokud se rameno zvedá, bude nutné snížit tah pružiny (A) otáčením ve směru hodinových ručiček. Jestliže naopak rameno klesá, bude nutné zvýšit tah pružiny otáčením proti směru hodinových ručiček.

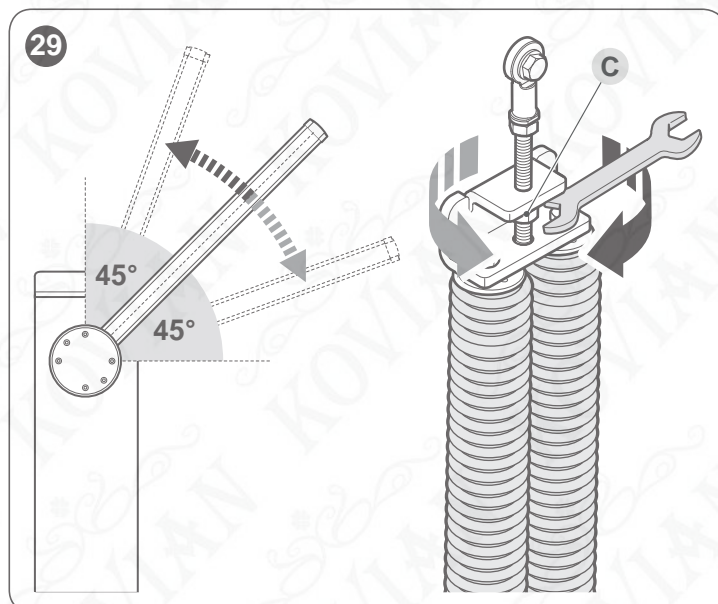
Poznámka Přípustné je jen nepatrné nevyvážení, kdy je síla nutná pro uvedení ramena do pohybu - otevírání nebo zavírání a ve všech dalších pozicích, je menší nebo rovná polovině nominální hodnoty. Nutná síla je tedy rovná přibližně 1,5 kg u M3; 3,5 kg u M5; 4,5 kg u M7. Síla se měří svisle na rameni závory a 1 m od jeho rotační osy.



4. operaci zopakujte i s ramenem závory přibližně pod úhlem 20° a 70°. Pokud rameno zůstane stát, znamená to, že jeho vyvážení je provedeno správně; přípustné je jen nepatrné nevyvážení, v žádném případě se však rameno závory nesmí pohybovat zvyšující se rychlostí s následným těžkým dopadem.
5. povolte matku (B), aby se zablokovala vyvažovací pružina
6. zablokujte převodový motor.

Platí pro modely L-BAR ("obrázek 29")

1. odblokujte ručně odblokujte převodový motor pomocí příslušného klíče (viz kapitola "Ruční odblokování a zablokování převodového motoru")
2. ručně dejte ameno závory přibližně do poloviny jeho dráhy (45°) a nechejte je stát
3. pokud se rameno zvedá, bude nutné snížit tah pružiny seřízením matky (C) otáčením ve směru hodinových ručiček. Jestliže naopak rameno klesá, bude nutné zvýšit tah pružiny otáčením matky (C) proti směru hodinových ručiček.



Poznámka: Přípustné je jen nepatrné nevyvážení, kdy je síla nutná pro uvedení ramena do pohybu - otevírání nebo zavírání a ve všech dalších pozicích, je menší nebo rovná polovině nominální hodnoty. Nutná síla je tedy rovná přibližně 6,5 kg. Síla se měří svisle na rameni závory a 1 m od jeho rotační osy.

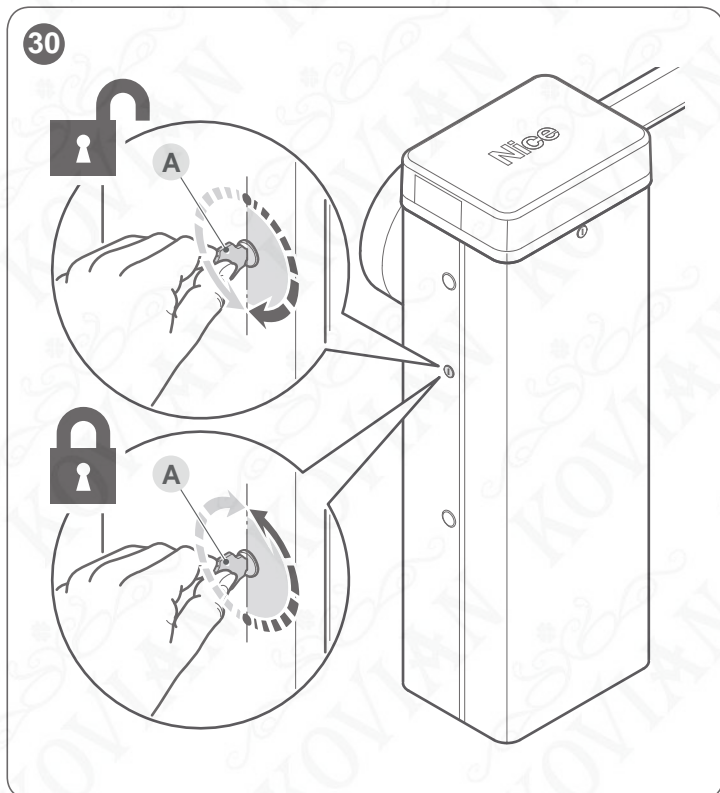
- operaci zopakujte i s ramenem závory přibližně pod úhlem 20° a 70°. Pokud rameno zůstane stát, znamená to, že jeho vyvážení je provedeno správně; přípustné je jen nepatrné nevyvážení, v žádném případě se však rameno závory nesmí pohybovat zvyšující se rychlostí s následným těžkým dopadem.
- zablokujte převodový motor.

3.11 RUČNÍ ZABLOKOVÁNÍ A ODBLOKOVÁNÍ PŘEVODOVÉHO MOTORU

Převodový motor je vybavený mechanickým odblokovacím systémem, který umožňuje otevírat a zavírat závory i ručně. Ruční ovládání závory se používá při výpadku dodávky elektrické energie, při závadě a taky během instalace závory.

Odblokování se provádí tímto způsobem:

- zastřete klíč (A) a otočte jím o 180° směrem doprava



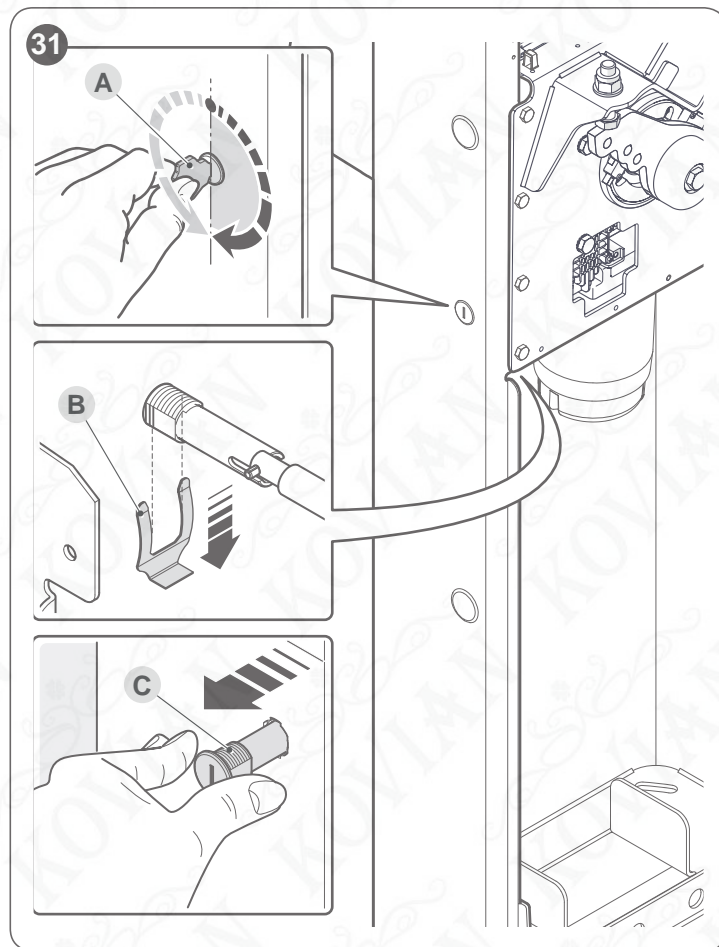
- nyní můžete závory ovládat ručně a nechávat ji v libovolné poloze

Zablokování se provádí tímto způsobem:

- rotočte klíčem (A) do výchozí polohy
- klíč vytáhněte.

Přemístění vložky zámku na druhou stranu převodového motoru:


- zastřete klíč (A) a otočte jím o 180° ve směru hodinových ručiček
- uvnitř skříně, zatáhněte směrem dolů za pružnou sponu ve tvaru "U" (B), která drží vložku zámku
- vytáhněte vložku zámku (C) směrem ven ze skříně



- vyndejte gumovou záslepku na protilehlé straně skříně a zámkovou vložku zastčte do otvoru
- z vnitřní strany skříně nasuňte ze spodu směrem nahoru pružnou sponu ve tvaru písmena "U", abyste zajistili zámkovou vložku
- rotočte klíčem (A) do výchozí polohy
- klíč vytáhněte.

4. ELEKTRICKÁ ZAPOJENÍ

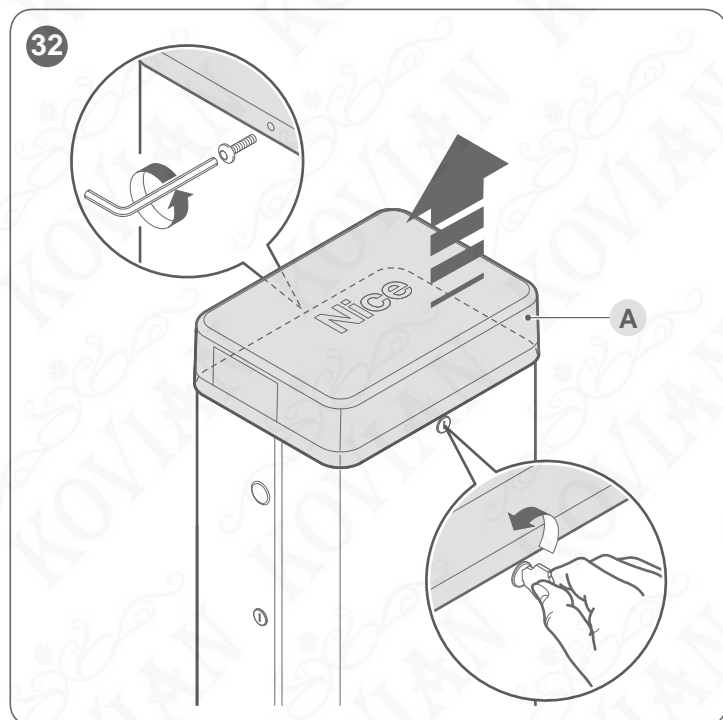
4.1 KONTROLNÍ OPERACE PŘED ZAPOJENÍM

 Veškerá elektrická zapojení musí být provedena na zařízení, které není napájené síťovým napětím a s odpojenou záložní baterií (pokud je jí automatizační technika vybavená)

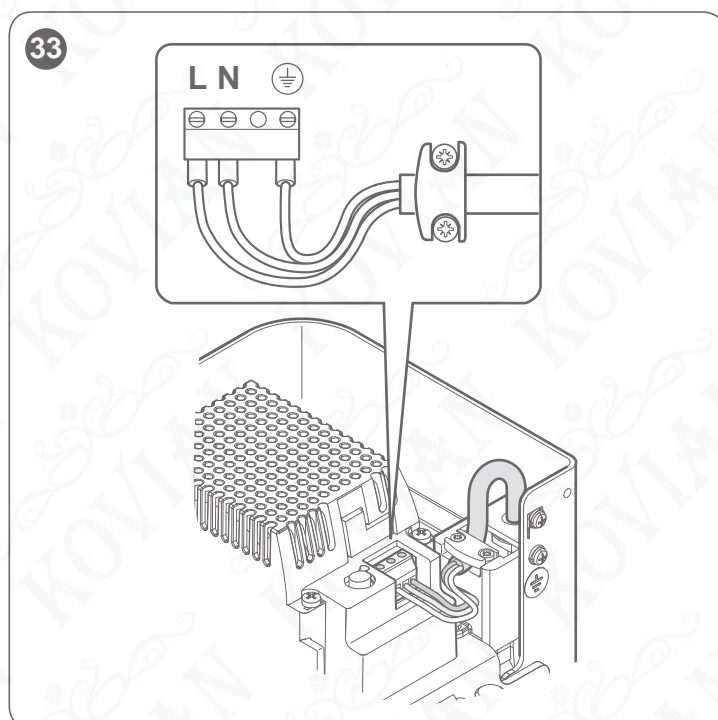
 Zapojení elektrických kabelů musí být provedeno výhradně kvalifikovaným technikem.

Při zapojování elektrických vodičů:

1. odstraňte horní kryt (A) závory



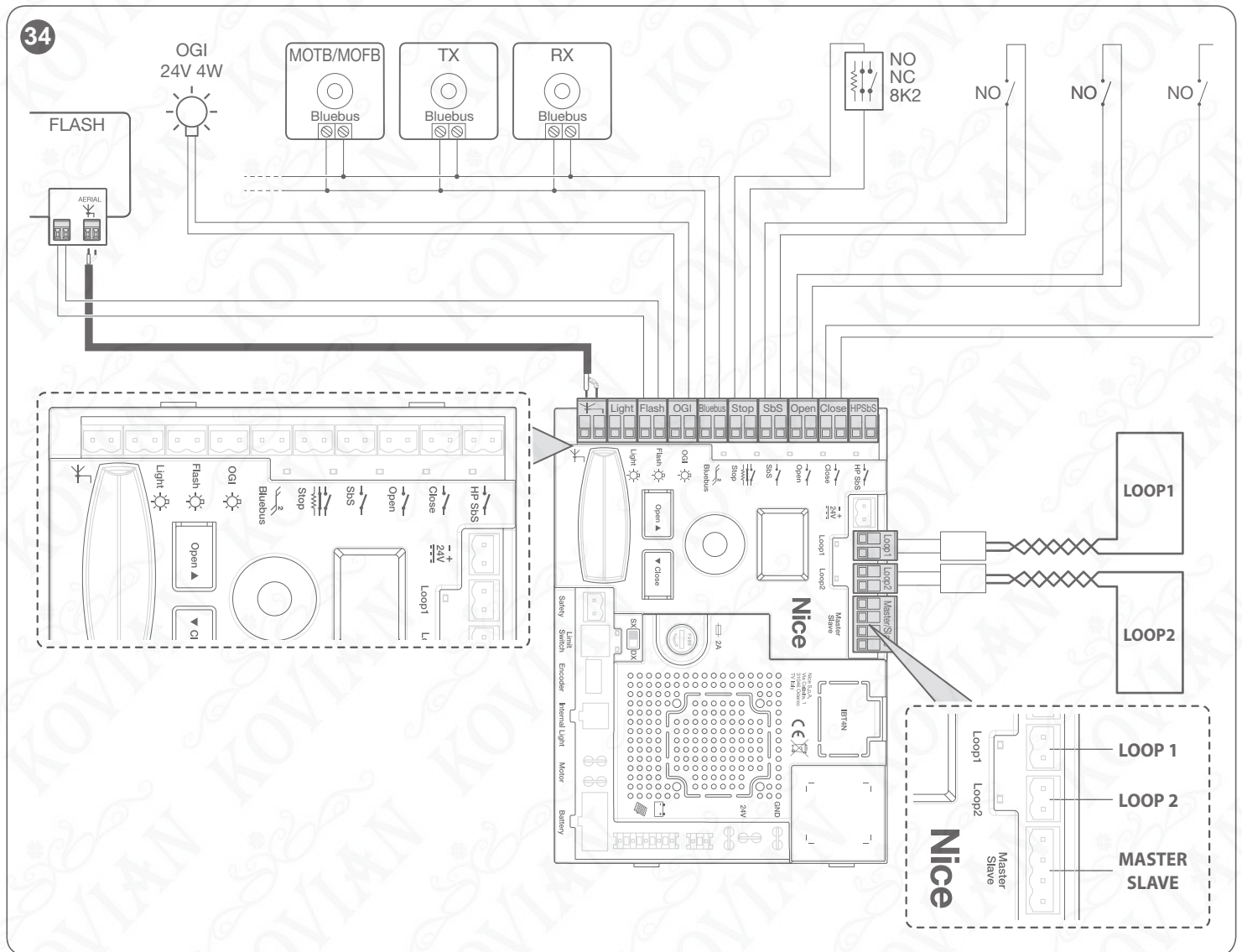
2. protáhněte elektrické kabely do vnitřní části závory směrem k levé straně, postupujte zespoda směrem nahoru k řídicí jednotce
3. protáhněte napájecí kabel průchodkou a připojte jej ke svorce se 3 kontakty a s pojistkou
4. utáhněte průchodku pomocí šroubů



5. připojte i ostatní kabely podle elektrického schématu na "obrázku 34". Aby bylo zapojení snadnější, jsou svorky vyjímatelné.

4.2 SCHÉMA A POPIS ZAPOJENÍ

4.2.1 Schéma zapojení



4.2.2 Popis zapojení

Tabulka 4

ELEKTRICKÁ ZAPOJENÍ	
Svorky	Popis
LIGHT	Výstup pro světelnou signalizaci "světla na rameni"; lze připojit signalizační světelné zařízení 24 V maximálně 10 W. Výstup lze naprogramovat i na jiné funkce (viz kapitola " PROGRAMOVÁNÍ ") nebo pomocí programátoru oview.
FLASH	Výstup pro výstražný maják; lze k němu připojit žárovku 12 V max. 21 W nebo maják Nice LUCY B, MLB nebo MLBT . Výstup lze naprogramovat i na jiné funkce (viz kapitola " PROGRAMOVÁNÍ ") nebo pomocí programátoru oview.
OGI	Výstup "kontrolka otevřené závory"; ze připojit signalizační žárovku 24V maximálně 10 W. Výstup lze naprogramovat i na jiné funkce (viz kapitola " PROGRAMOVÁNÍ ") nebo pomocí programátoru oview.
BLUEBUS	K této svorce je možné připojit kompatibilní zařízení. Všechna zařízení se zapojují prostřednictvím pouhých dvou vodičů, kterými je přiváděno jak elektrické napájení, tak i komunikační signály. Další podrobnější informace o technologii BlueBUS jsou uvedené v kapitole " BlueBUS ".
STOP	Vstup pro zařízení, která zablokují nebo pozastaví probíhající pracovní cyklus; při dodržení jistých opatření je možné k tomuto vstupu připojit rozpnací kontakty, spínací kontakty nebo zařízení s trvalou hodnotou odporu. Další podrobnosti o STOP jsou uvedené v kapitole " Vstup STOP ".
Sbs	Vstup pro zařízení, která ovládají provoz automatizační techniky v režimu krok za krokem; ke vstupu je možné připojit zařízení se spínacím kontaktem.

ELEKTRICKÁ ZAPOJENÍ	
Svorky	Popis
OPEN	Vstup pro zařízení, která ovládají pouze otevírání; k tomuto vstupu je možné připojit spínací kontakty.
CLOSE	Vstup pro zařízení, která ovládají pouze zavírání; k tomuto vstupu je možné připojit spínací kontakty.
HP Sbs	Vstup pro zařízení, která ovládají provoz automatizační techniky v režimu krok za krokem s prioritou, která uvedou do chodu i zablokovanou automatizační techniku; ke vstupu je možné připojit zařízení se spínacím kontaktem.
ANTENNA	Vstup pro připojení antény přijímače rádiového signálu; anténa je zabudovaná do lamp Nice LUCY B, MLB, MLBT.
INTERNAL LIGHT	Výstup používaný pro připojení karty se světelnou signalizací s LED (XBA7) anebo karty LED semaforu (XBA8). Kromě jiného zajišťuje i světelnou signalizaci pro diagnostiku. Výstup lze naprogramovat (viz kapitola "PROGRAMOVÁNÍ").
LOOP1	Vstup se spínacím kontaktem pro připojení detektoru kovů . Provozní režim tohoto vstupu je možné upravit prostřednictvím naprogramování řídicí jednotky (viz kapitola "Smyčkový detektor").
LOOP2	Vstup se spínacím kontaktem pro připojení detektoru kovů . Provozní režim tohoto vstupu je možné upravit prostřednictvím naprogramování řídicí jednotky (viz kapitola "Smyčkový detektor").
MASTER-SLAVE	Vstup určený pro připojení dvou závor pracujících v režimu Master-Slave (viz kapitola "Převodový motor v režimu SLAVE").
SAFETY	Vstup s rozpínacím kontaktem určený pro připojení kontaktu "vylamovací úchyt" (volitelné příslušenství).



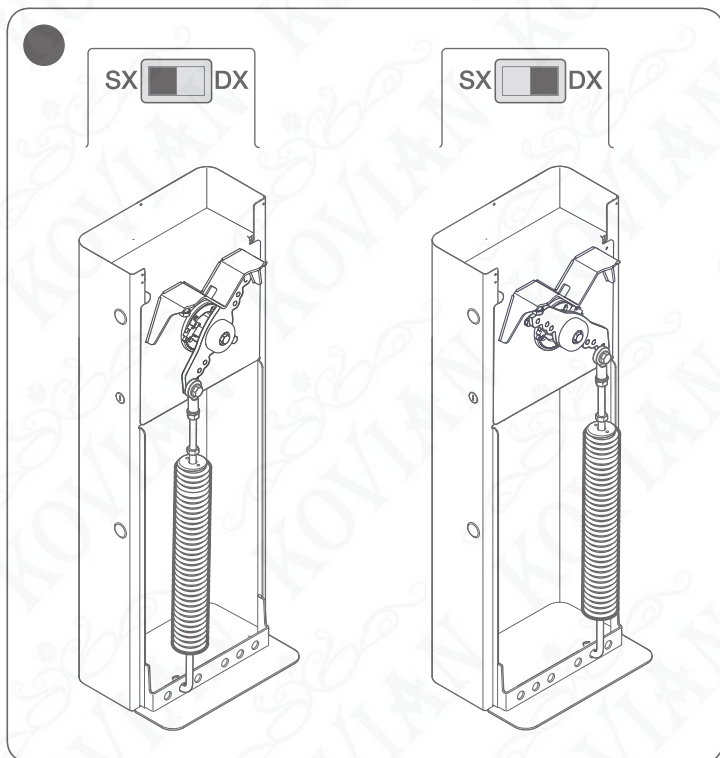
Pokud změníte naprogramování výstupu zkontrolujte, jestli připojené zařízení odpovídá vybranému typu napájení.

5. ZÁVĚREČNÉ KONTROLY A UVEDENÍ DO PROVOZU

5.1 NASTAVENÍ SMĚRU OTEVÍRÁNÍ

Podle polohy, ve které je namontovaný převodový motor, je nutné nastavit směr otevírání ramena závory. Nastavte přepínač směru následujícím způsobem:

- přepněte na DX pokud je pružina zaháknutá napravo vyvažovací páky (tovární nastavení)
- přepněte na SX pokud je pružina zaháknutá nalevo vyvažovací páky



5.2 PŘIPOJENÍ NAPÁJENÍ



Připojení elektrického napájení musí být provedeno zkušeným a kvalifikovaným technikem v souladu se zákony, normami a směrnicemi.

Řídicí jednotku připojte k elektrickému napájecímu vedení, které musí být vybavené bezpečnostním uzemněním. Elektrické napájecí vedení musí být vybaveno vhodným rozpojovacím zařízením, které bude zajišťovat úplné odpojení automatizační techniky od elektrické rozvodné sítě v souladu s III. kategorií zabezpečení proti přepětí; může se jednat i o systém složený z elektrické zástrčky a zásuvky. Po připojení řídicí jednotky k elektrickému napájecímu vedení proveďte níže uvedené kontrolní operace:

1. zkontrolujte, jestli se rozsvítil displej.
2. zkontrolujte jestli blikají LED diody na fotobuňkách (jak na vysílači TX, tak i na přijímači RX); druh vydávaného blikání není v tomto okamžiku podstatný, protože je ovlivněn dalšími faktory.
3. zkontrolujte, jestli nesvíí zařízení připojené k výstupu FLASH nebo výstražný maják s LED XBA7 (tovární nastavení).

Pokud tomu tak není, je nutné odpojit elektrické napájení řídicí jednotky a ještě jednou pozorně zkontrolovat jednotlivá elektrická zapojení, která jste předtím udělali.

Další informace týkající se zjišťování a diagnostiky případných poruch a problémů jsou uvedené v kapitole "Řešení problémů".

5.3 NAČTENÍ PŘIPOJENÉHO PŘÍSLUŠENSTVÍ

Po prvním zapnutí je nutné nechat řídicí jednotku identifikovat všechna zařízení připojená ke vstupům "BlueBUS" a "STOP".



Načtení je nutné spustit i v případě, že k řídicí jednotce není připojené žádné příslušenství

Spusťte programovací operace aktivací parametru **Set 1** (viz kapitola "**PROGRAMOVÁNÍ**").


Postup pro načtení připojeného příslušenství může být kdykoliv zopakováno, i po dokončení instalace, například pokud bylo nutné přidat nějaké další příslušenství.

5.4 NAČTENÍ POZIC MECHANICKÝCH RORAZŮ

Po načtení připojeného příslušenství, je nutné načíst i pozice mechanických dorazů (maximální otevření a maximální zavření ramena závory).

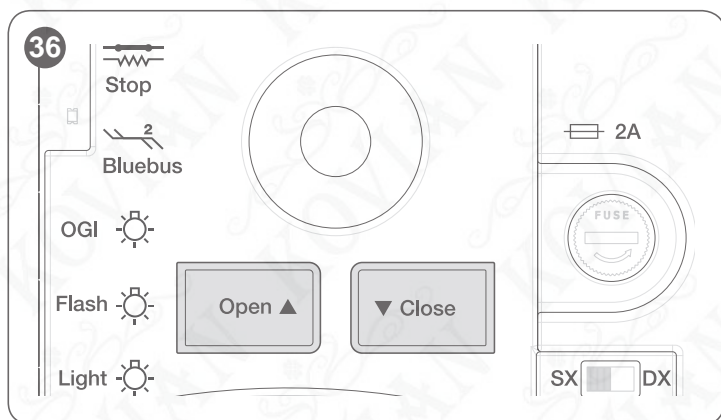
Postup:

1. ručně odblokujte převodový motor pomocí příslušného klíče (viz kapitola "**Ruční odblokování a zablokování převodového motoru**")
2. ručně dejte rameno závory přibližně do poloviny jeho dráhy (45°) a nechte je stát
3. zablokujte převodový motor
4. spusťte opreci pro vyhledání pozic aktivací parametru **Set 2** (viz kapitola "**PROGRAMOVÁNÍ**")
5. během pracovního cyklu závory zkontrolujte, jestli vyvažovací páka ramena naráží do mechanických dorazů v koncových pozicích. Pokud tomu tak není, zastavte operaci stisknutím enkoderu (**A**), seřídte mechanické dorazy v koncových pozicích a celou operaci zopakujte znovu od začátku.

 **Nepřerušujte průběh operace: pokud by došlo k jejímu přerušení, bude nutné celý postup zopakovat od začátku.**

5.5 KONTROLA POHYBU RAMENA ZÁVORY

Po načtení příslušenství a koncových pozic doporučujeme nechat závoru vykonat několik kompletních pracovních cyklů, aby bylo možné zkontrolovat bezchybné fungování závory.



Postup:

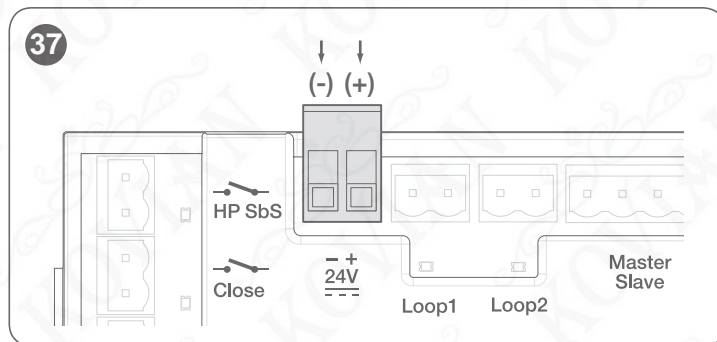
1. stiskněte tlačítko [**Open ▲**], aby se spustilo "otevírání"; zkontrolujte, jestli se rychlost pohybu ramena začne zpomalovat dříve, než dorazí do úplně otevřené pozice
2. stiskněte tlačítko [**Close ▼**] aby se spustilo "zavírání"; zkontrolujte, jestli se rychlost pohybu ramena začne zpomalovat dříve, než dorazí do úplně zavřené pozice

3. během probíhajícího pracovního cyklu sledujte, jestli LED máják, pokud je nainstalovaný, pravidelně bliká, 0,5 s svítí a 0,5 s nesvítí
4. nechteje závoru několikrát otevřít a zavřít, abyste se ujistili, že je montáž a seřízení naprosto v pořádku a že v dráze ramena nejsou nějaká místa, kde by docházelo ke zvýšenému mechanickému tření nebo k jiným provozním nedostatkům.

5.6 PŘIPOJENÍ DALŠÍHO PŘÍSLUŠENSTVÍ


Pokud potřebujete napájet další externí příslušenství, například přijímač nebo osvětlení klíčového spínače, můžete napájení odbírat podle následujícího schématu.

Napájecí napětí je 24 V DC -30% až +10%, dispozici je proud maximálně 500 mA.



6. KOLAUDACE A UVEDENÍ DO PROVOZU

Jedná se o nejdůležitější fáze při realizaci automatizační techniky, protože jejich účelem je zajistit maximální bezpečnost. Postup stanovený pro kolaudaci může být používán i při pravidelných kontrolách jednotlivých zařízení, z nichž se automatizační technika skládá.

 **Kolaudace celého zařízení a jeho uvedení do provozu musí být provedeno zkušeným a kvalifikovaným technikem, který je na základě posouzení možných rizik povinen provést předepsané zkoušky a zkontrolovat, jestli byla dodržena ustanovení předepsaná příslušnými zákony, technickými normami a směrnici, a především prověřit, jestli byly splněny náležitosti stanovené normou EN 12445, která definuje zkušební metody pro kontrolu automatizačních technik nainstalovaných na branách a pro kontrolu silničních závor.**

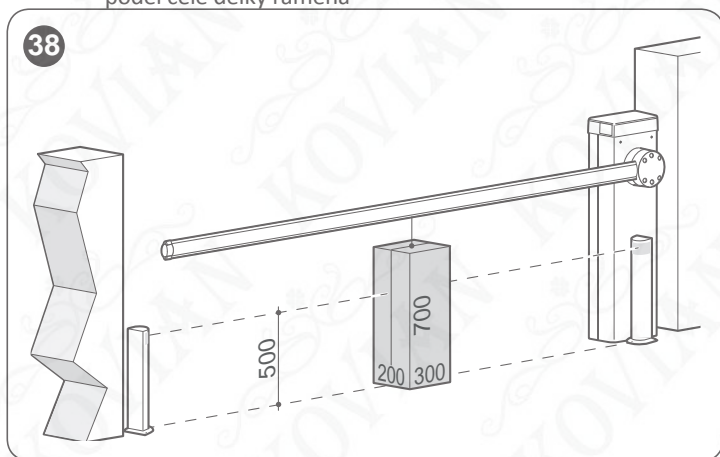
Přídavná zařízení musí být zkolaudována samostatně, a to jak z hlediska jejich funkčnosti, tak i z hlediska jejich správného zabudování do systému automatizační techniky; proto je nutné vycházet z instrukcí uvedených v příslušných manuálech k jednotlivým zařízením.

6.1 KOLAUDACE

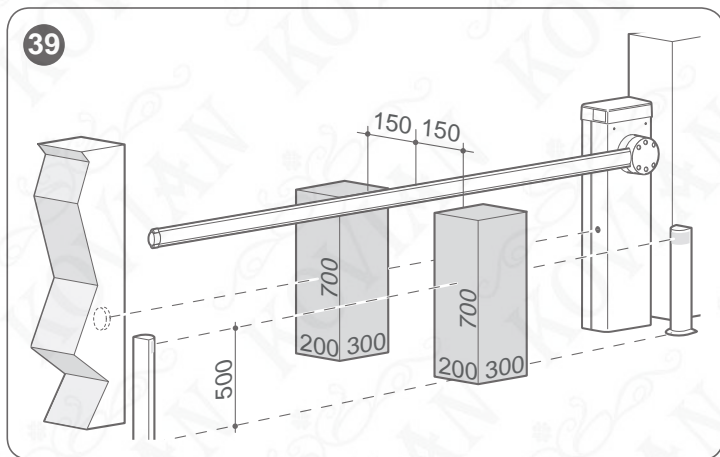
Postup při kolaudaci:

1. ujistěte se, že byly v plném rozsahu dodrženy pokyny týkající se bezpečnosti, uvedené v tomto manuálu "**VŠEOBECNÁ UPOZORNĚNÍ A BEZPEČNOSTNÍ OPATŘENÍ**"
2. zkontrolujte, jestli je rameno závory správně vyvážené (viz kapitola "**Vyvážení ramena závory**")
3. zkontrolujte bezproblémovou funkčnost ručního odblokování (viz kapitola "**Ruční odblokování a zablokování převodového motoru**")
4. ovládací prvky (dálkovým ovladačem, tlačítkem nebo klíčovým spínačem) závoru otevřete, zavřete, zastavte ji a přitom sledujte, jestli směr pohybu ramena odpovídá vydanému příkazu. Je vhodné provést větší počet pracovních cyklů, aby bylo možné odhalit případné nedostatky způsobené montáží nebo seřízením a kromě toho i zjistit i případná místa s vyšší úrovní mechanického tření.

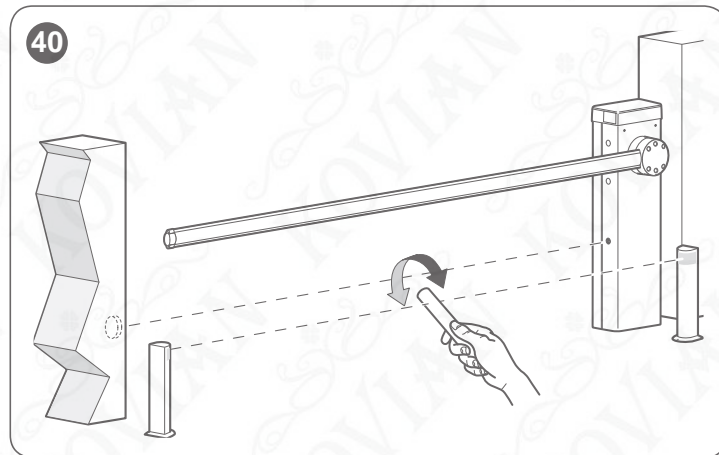
5. zkontrolujte postupně spolehlivou funkčnost všech bezpečnostních prvků, kterými je zařízení vybaveno (fotobuňky, bezpečnostní lišty atd.).
6. zkontrolujte správnou funkčnost fotobuněk následujícím způsobem:
 - podle toho, jestli jste nainstalovali jeden nebo dva páry fotobuněk, budete potřebovat jeden nebo dva zkušební rovnoběžnostěny z pevného materiálu (např. ze dřeva) o rozměrech 70 x 30 x 20 cm. Rovnoběžnostěn musí mít tři stěny (tj. každou jiných rozměrů) z reflexního materiálu (např. zrcadlo nebo lakovaný bílý lesklý povrch) a zbývající tři stěny musí mít matný povrch (např. černý matný nátěr). Při zkoušce fotobuněk nainstalovaných ve výšce 50 cm od země musí být rovnoběžnostěn postavený na zem; při zkoušce fotobuněk nainstalovaných ve výšce 1 m od země musí být rovnoběžnostěn umístěn ve výšce 50 cm nad zemí
 - v případě, že potřebujete vyzkoušet **jeden pár fotobuněk**, musí být zkušební těleso umístěné přesně pod středem ramena závory a jeho boční stěny o délce 20 cm musí být natočené směrem k fotobuňkám a pak těleso přesouvejte podél celé délky ramena



- v případě, že potřebujete vyzkoušet **dva páry fotobuněk**, musí být zkouška nejprve provedena pro každý pár fotobuněk zvlášť, kdy se používá pouze 1 zkušební těleso, pak zkoušku zopakujte a přitom použijte obě zkušební tělesa. Každé zkušební těleso musí být umístěné stranou vůči středu ramena, ve vzdálenosti 15 cm, a pak je přesouvejte podlé celé délky ramena



- během těchto zkoušek musí být zkušební těleso detekováno fotobuňkami ve všech pozicích, po celé délce ramena závory.
7. zkontrolujte, jestli nedochází k interferencím mezi fotobuňkami a dalším příslušenstvím
 - protnete válcem (o průměru 5 cm a délce 30 cm) optickou osu mezi fotobuňkami, nejprve v blízkosti vysílače TX, potom v blízkosti přijímače RX a nakonec uprostřed mezi oběma fotobuňkami.



- sledujte, jestli ve všech případech zařízení zareagovalo požadovaným způsobem a přešlo z aktivního stavu do stavu alarmu a naopak
 - zkontrolujte, jestli tyto změny stavu způsobily u řídicí jednotky předpokládanou reakci automatizační techniky (například: během zavírání způsobí změnu směru pohybu ramena závory)
8. **kontrola bezpečnosti z hlediska nebezpečí zvednutí:** u automatizačních technik se svislým směrem pohybu je nutné zkontrolovat, jestli nehrozí nebezpečí zvednutí. Tuto zkoušku můžete provést následujícím způsobem:
 - v polovině délky ramena závory zavěste závaží o hmotnosti 20 kg (např. pytel se štěrkem)
 - vydejte příkaz pro otevření závory a sledujte, jestli se během tohoto pracovního cyklu rameno nezvedne do výšky větší než 50 cm ve srovnání se zavřenou pozicí
 - v případě, že rameno překročí tuto výšku, je nutné snížit sílu motoru (viz kapitola "**PROGRAMOVÁNÍ**")
 9. Jestliže jsou nebezpečné situace vyvolané pohybem ramena závory zajišťovány prostřednictvím omezení nárazové síly, je nutné provést měření této síly podle postupu stanoveného normou EN 12445. Pokud je navíc kontrola „síly motoru“ používána jako pomocný prvek systému pro omezení nárazové síly, je nutné zkusit najít takové nastavení, které by zajišťovalo co nejlepší výsledky
 10. **zkontrolujte účinnost odblokovacího systém:**
 - uveďte rameno do zavřené pozice a pak převodový motor ručně odblokujte (viz kapitola "**Ruční odblokování a zablokování převodového motoru**")
 - se ujistěte, že to jde provést snadno
 - zkontrolujte, jestli síla vyvinutá při ručním zvedání závory není vyšší než 200 N (cca 20 kg)
 - tato síla se měří kolmo k ramenu a ve vzdálenosti 1 m od rotační osy ramena
 11. **zkontrolujte systém pro odpojení elektrického napájecího vedení:** vypněte rozpojovací zařízení na elektrickém napájecím vedení a odpojte i záložní baterii, pokud je jí automatizační technika vybavená. Přesvědčte se, že všechny LED diody na řídicí jednotce jsou zhasnuté a že po vydání nějakého příkazu zůstane závora v nečinnosti. Zkontrolujte účinnost zabezpečovacího systému, aby nemohlo dojít k nečekanému nebo neoprávněnému zapojení napájecího vedení.

6.2 UVEDENÍ DO PROVOZU schi residui ancora presenti.



Uvedení zařízení do provozu může být provedeno pouze na základě pozitivních výsledků všech fází kolaudace závory a dalšího příslušenství.



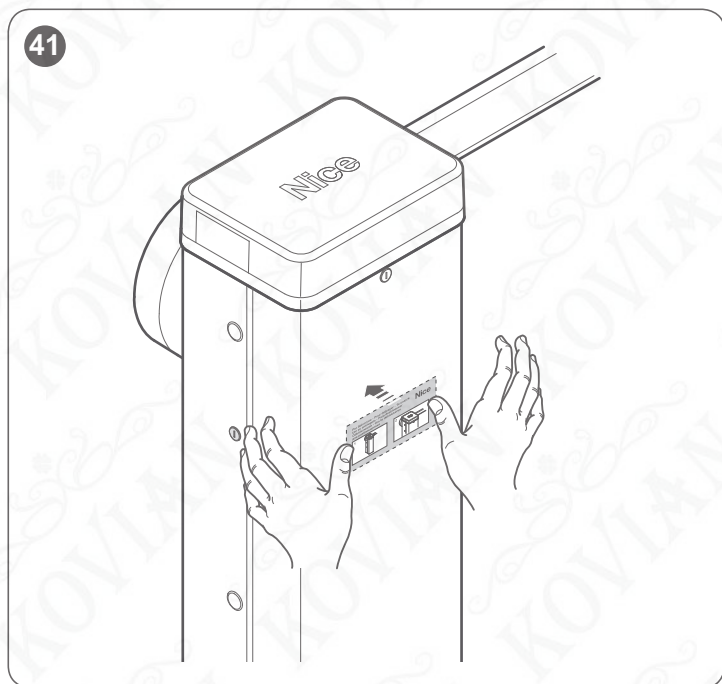
Předtím, než uvedete automatizační techniku do provozu, informujte jejího majitele vhodnou formou o možných zbytkových rizicích a o případném nebezpečí.



Je zakázáno provádět částečné uvedení do provozu anebo zařízení provozovat za „provizorních“ podmínek.

Při uvedení do provozu:

1. připravte technickou dokumentaci k automatizační technice, která musí obsahovat následující dokumenty: celkový nákres automatizační techniky, schéma elektrického zapojení, analýzu rizik a odpovídající přijatá řešení, prohlášení o shodě výrobců všech použitých zařízení a prohlášení o shodě vyplněné technikem, který instalaci zařízení provedl.
2. závoru opatříte štítkem nebo tabulkou na které bude uvedený postup pro odblokování a ruční ovládání závory "obrázek 41"



3. závoru opatříte štítkem, který bude obsahovat alespoň následující údaje: druh automatizační techniky, jméno a adresa výrobce (odpovědného za „uvedení do provozu“), výrobní číslo a rok výroby a značku „CE“.
4. vyhotovte a majiteli automatizační techniky předejte prohlášení o shodě automatizační techniky
5. vyplňte a majiteli automatizační techniky předejte "Návod k používání" automatizační techniky
6. vyhotovte a majiteli automatizační techniky předejte "Časový harmonogram údržby", který musí obsahovat pokyny týkající se předepsané údržby všechny zařízení, kterými je automatizační technika vybavená.



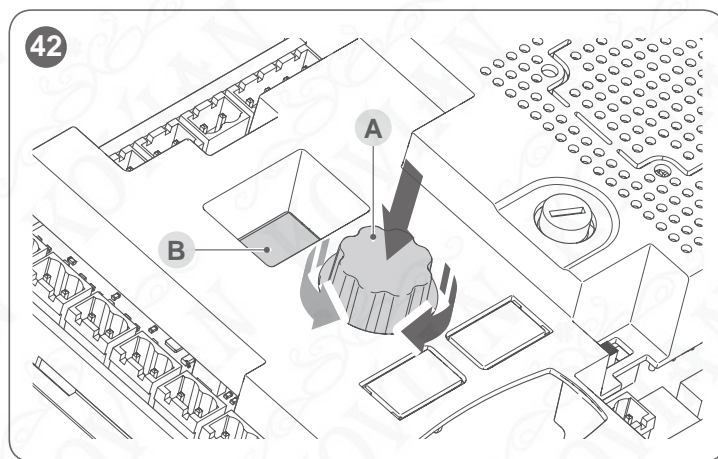
Pro výše zmiňovanou dokumentaci nabízí společnost Nice prostřednictvím své technické asistence: návody, manuály a připravené formuláře.

7. PROGRAMOVÁNÍ

Programování řídicí jednotky se provádí otáčením přírůstkového enkoderu (A), stisknutím tohoto enkoderu ve svislém směru a s využitím informací na displeji (B).



Vycházejte z údajů uvedených v "Tabulce 5", ve které je kompletní přehled parametrů a nastavitelných hodnot.



7.1 PROGRAMOVÁNÍ ŘÍDICÍ JEDNOTKY

Otáčením enkoderem (A) ve směru nebo v protisměru hodinových ručiček, se na displeji (B) budou objevovat parametry uvedené v "Tabulce 5", které patří do menu první úrovně.

Po nalezení požadovaného parametru první úrovně, na základě programování, které chcete provádět stisknete a uvolníte enkoder (A), dostanete se do druhé úrovně, ve které uvidíte parametr uložený do paměti nebo defaultní hodnotu (displej svítí), tato hodnota je platná pro parametr v první úrovni, který máte právě otevřený.

Otáčením enkoderem (A) budete procházet hodnoty druhé úrovně (displej bliká). Po zvolení hodnoty stisknutím enkoderu (A) se vrátíte do první úrovně.

Mezi možnými hodnotami, které můžete vybrat jsou i "ESC" a "---": po zvolení "ESC" stisknutím a uvolněním enkoderu (A), se vrátíte k parametrům první úrovně, aniž by došlo k nějaké změně v programování, zatímco hodnota "---" signalizuje programování provedené pomocí externího programátoru Oview a tato hodnota není zvolitelná jako běžný parametr druhé úrovně.

Tabulka 5

PROGRAMOVATELNÉ PARAMETRY			
Význam	Parametry I. úrovně	Parametry II. úrovně	Reakce po stisknutí enkoderu (A)
Rychlé nastavení	B.B.B.	-	Spustí načtení příslušenství BluBus, Stop a postupné načtení pozic.
Instalace	SEt	1	Načtení příslušenství připojeného ke svorce Bluebus a Stop
		2	Načtení pozic pro otevírání a zavírání: je zjišťována délka dráhy ramena, měřená od mechanického dorazu v zavřené pozici po mechanický doraz v otevřené pozici.
Program	Prn	000	Základní defaultní firmware
		001	Firmware 1 (personalizace základního firmwaru, nepoužívá se)
		002	Firmware 2 (personalizace základního firmwaru, nepoužívá se)
		003	Firmware 3 (personalizace základního firmwaru, nepoužívá se)
Druh provozu	FD1	oFF	Poloautomatický provozní režim
		oN	Automatický provozní režim: po otevření a odpočítání pauzy se automaticky spustí zavírání.
Zavřít po foto Ponechá rameno v otevřeném stavu pouze po dobu nezbytně nutnou pro projetí vozidla nebo průchod osoby; reakce bezpečnostních prvků aktivuje automaticky zavření po odpočítání nastavené pauzy zavřít po foto.	FD2	oFF	Funkce je deaktivovaná
		1	Funkce je aktivovaná s provozním režimem otevřít po ukončení reakce: reakce bezpečnostního prvku způsobí zastavení ramena; po ukončení reakce se odpočítá pauza nastavená pro "zavřít po foto", po jejím vypršení se automaticky spustí zavírání.
		2	Funkce je aktivovaná s provozním režimem otevřít všechno: reakce bezpečnostního prvku způsobí změnu směru pohybu ramena, které se zastaví v otevřené pozici, ve které bude odpočítán interval "zavřít po foto", po jehož vypršení se automaticky spustí zavírání. Pozn.: příkaz otevřít, vydaný během odpočítávání "zavřít po foto", zablokuje automatické zavření.
Bezp. prvek pro zavřít po foto Volba bezpečnostního prvku, po jehož reakci dojde k zavření závory.	FD3	3	Funkce je aktivovaná s provozním režimem otevřít všechno 2: reakce jsou stejné jako u režimu "otevřít všechno", ale v tomto případě příkaz otevřít nezablokuje automatické zavření.
		1	Fotobuňky a smyčky (nakonfigurované jako fotobuňky)
		2	Pouze fotobuňky
		3	Pouze smyčky (nakonfigurované jako fotobuňky)

PROGRAMOVATELNÉ PARAMETRY				
Význam	Parametry I. úrovně	Parametry II. úrovně	Reakce po stisknutí enkoderu (A)	
Vždy zavřít	F04	oFF	Vždy zavřít deaktivováno	
		1	Standard: po obnovení dodávky elektrické energie po předchozím výpadku, se závora, která není zavřená, automaticky zavře, čemuž bude předcházet blikání po dobu nastavenou v parametru "vždy zavřít"	
		2	Zachování automatického zavření: po obnovení dodávky elektrické energie po předchozím výpadku, se závora, která byla právě v pauze, začne automaticky zavírat po odpočítání naprogramované pauzy.	
Stand-by Po ukončení pracovního cyklu a po vypršení času stand-by, vypne a řídící jednotka příslušenství vybraná v programování druhé úrovně, aby došlo ke snížení spotřeby elektrické energie. V okamžiku, kdy řídící jednotka přijme nějaký příkaz, obnoví normální provoz automatizační techniky.	F05	oFF	Neaktivní	
		1	Stand-by všechno: zhasne displej, vypne se výstup Bluebus, výstupy a některé interní obvody.	
		2	Stand-by Bluebus: vypne se výstup Bluebus	
Trhnutí	F06	oFF	Neaktivní	
		oN	Trhnutí aktivní: na začátku pracovního cyklu, kdy je rameno závory otevřené nebo zavřené, je nastaven maximální výkon, aby se překonalo případné statické tření.	
		oFF	Deaktivovaná	
Funkce krizová situace	F07	oN	Po výpadku dodávky elektrické energie, a pokud je závora vybavená záložní baterií, dojde k automatickému otevření závory.	
		oFF	Závora master - nadřizená	
Nastavení podřizené slave závory	F09	oN	Závora slave - podřizená	
		oFF	Deaktivovaná	
Délky časových intervalů	t01	0-250	Délka pauzy (s): programuje délku požadované prodlevy, která plyne mezi dokončením otevírání a zahájením automatického zavírání. Funguje pouze při aktivovaném "automatickém provozním režimu" Default: 20	
	t02	0-5.0	Blikání před otevřením (s): programuje délku blikání výstražného majáku před zahájením otevírání závory. Default: 0	
	t03	0-5.0	Blikání před zavřením close (s): programuje délku blikání výstražného majáku před zahájením zavírání závory. Default: 0	
	t04	0-60	Doba Standby (s): programuje čas, který uplyne od dokončení pracovního cyklu do aktivace funkce "Stand-by", pokud je tato funkce aktivovaná. Default: 60	
	t06	0-3.0	Doba zpoždění elektromagnetu: programuje v řídící jednotce dobu, která běží mezi koncem zavírání a zahájením otevírání, kdy je elektromagnet rozpojený. Default: 0,2	
	t07	0-250	Doba přídatného osvětlení (s): programuje dobu, po kterou zůstane přídatné osvětlení rozsvícené na různých výstupech. Default: 60	
	t09	0-20	Doby vždy zavřít (s) Default: 5	
	t10	0-250	Doba zavřít po Foto (s): programuje dobu platnou pro funkci "zavřít po foto" Default: 5	
	Rychlost otevírání	SPo	1	Úroveň rychlosti 1 (min)
			2	Úroveň rychlosti 2
3			Úroveň rychlosti 3	
4			Úroveň rychlosti 4 (max)	
Rychlost zavírání	SPc	1	Úroveň rychlosti 1 (min)	
		2	Úroveň rychlosti 2	
		3	Úroveň rychlosti 3	
		4	Úroveň rychlosti 4 (max)	
Rychlost během zpomalení při otevírání	SLo	1	1 (min)	
		2	2 (střední)	
		3	3 (max)	

PROGRAMOVATELNÉ PARAMETRY			
Význam	Parametry I. úrovně	Parametry II. úrovně	Reakce po stisknutí enkoderu (A)
Rychlost během zpomalení při zavírání	SLC	1	1 (min)
		2	2 (střední)
		3	3 (max)
Bod zpomalení při otevírání Rozdíl mezi otevřenou pozicí a bodem, ve kterém rameno začne zpomalovat.	PLo	1	0°
		2	přibližně 10°
		3	přibližně 20°
Bod zpomalení při zavírání Rozdíl mezi zavřenou pozicí a bodem, ve kterém rameno začne zpomalovat.	PLC	1	0°
		2	přibližně 10°
		3	přibližně 20°
Síla během otevírání	Fro	1	Úroveň síly 1 (min)
		2	Úroveň síly 2
		3	Úroveň síly 3 (střední)
		4	Úroveň síly 4
		5	Úroveň síly 5
		6	Úroveň síly 6 (max)
Síla během zavírání	Frc	1	Úroveň síly 1 (min)
		2	Úroveň síly 2
		3	Úroveň síly 3 (střední)
		4	Úroveň síly 4
		5	Úroveň síly 5
		6	Úroveň síly 6 (max)
Délka síly Nastavuje dobu zásahu, po kterou je překročena nastavená síla. Je vyjádřena v násobcích 30ms a je možné ji nastavit od 3 (=90ms) do 32 (=960ms). Zvýšením této hodnoty se prodlouží doba zásahu při vyhodnocení stavu aperometrikou, že je detekována překážka.	LF	3-32	x 30 ms Default: 3
Vstup Sbs - krok za krokem	in 1	0	Žádný příkaz
		1	Krok za krokem
		3	Otevřít
		4	Zavřít
		6	Krok za krokem s vysokou prioritou: uvede automatizaci do chodu, i když je zablokována příkazem s blokovací funkcí.
		7	Otevřít a zablokovat automatizaci
		8	Zavřít a zablokovat automatizaci
		11	Časovač přídavného osvětlení: rozsvítí přídavné osvětlení, které pak zhasne po vypršení doby nastavené pro přídavné osvětlení.
		12	Přídavné osvětlení on/off: aktivuje nebo deaktivuje přídavné osvětlení, ke zhasnutí světla dojde po vypršení doby nastavené pro přídavné osvětlení.
		16	Foto
		19	Odblokuje automatizaci a otevře
		20	Odblokuje automatizaci a zavře
		21	Aktivuje otevření po reakci fotobuněk Bluebus
		22	Deaktivuje otevření po reakci fotobuněk Bluebus
		25	Krok za krokem závora master a slave
		26	Otevře závora master a slave
		27	Zavře závora master a slave
28	Krok za krokem závora slave		
29	Otevře závora slave		
30	Zavře závora slave		

PROGRAMOVATELNÉ PARAMETRY

Význam	Parametry I. úrovně	Parametry II. úrovně	Reakce po stisknutí enkoderu (A)
Vstup Open	122	0	Žádný příkaz
		1	Krok za krokem
		3	Otevřít
		4	Zavřít
		6	Krok za krokem s vysokou prioritou: uvede automatizaci do chodu, i když je zablokovaná příkazem s blokovací funkcí.
		7	Otevřít a zablokovat automatizaci
		8	Zavřít a zablokovat automatizaci
		11	Časovač přídavného osvětlení: rozsvítí přídavné osvětlení, které pak zhasne po vypršení doby nastavené pro přídavné osvětlení.
		12	Přídavné osvětlení on/off: aktivuje nebo deaktivuje přídavné osvětlení, ke zhasnutí světla dojde po vypršení doby nastavené pro přídavné osvětlení.
		16	Foto
		19	Odblokuje automatizaci a otevře
		20	Odblokuje automatizaci a zavře
		21	Aktivuje otevření po reakci fotobuněk Bluebus
		22	Deaktivuje otevření po reakci fotobuněk Bluebus
		25	Krok za krokem závora master
		26	Otevře závora master a slave
		27	Zavře závora master a slave
		28	Krok za krokem závora slave
		29	Otevře závora slave
		30	Zavře závora slave
Vstup Close	123	0	Žádný příkaz
		1	Krok za krokem
		3	Otevřít
		4	Zavřít
		6	Krok za krokem s vysokou prioritou: uvede automatizaci do chodu, i když je zablokovaná příkazem s blokovací funkcí.
		7	Otevřít a zablokovat automatizaci
		8	Zavřít a zablokovat automatizaci
		11	Časovač přídavného osvětlení: rozsvítí přídavné osvětlení, které pak zhasne po vypršení doby nastavené pro přídavné osvětlení.
		12	Přídavné osvětlení on/off: aktivuje nebo deaktivuje přídavné osvětlení, ke zhasnutí světla dojde po vypršení doby nastavené pro přídavné osvětlení.
		16	Foto
		19	Odblokuje automatizaci a otevře
		20	Odblokuje automatizaci a zavře
		21	Aktivuje otevření po reakci fotobuněk Bluebus
		22	Deaktivuje otevření po reakci fotobuněk Bluebus
		25	Krok za krokem závora master a slave
		26	Otevře závora master a slave
		27	Zavře závora master a slave
		28	Krok za krokem závora slave
		29	Otevře závora slave
		30	Zavře závora slave

PROGRAMOVATELNÉ PARAMETRY			
Význam	Parametry I. úrovně	Parametry II. úrovně	Reakce po stisknutí enkoderu (A)
Vstup HP Sbs	104	0	Žádný příkaz
		1	Krok za krokem
		3	Otevřít
		4	Zavřít
		6	Krok za krokem s vysokou prioritou: uvede automatizaci do chodu, i když je zablokovaná příkazem s blokovací funkcí.
		7	Otevřít a zablokovat automatizaci
		8	Zavřít a zablokovat automatizaci
		11	Časovač přídavného osvětlení: rozsvítí přídavné osvětlení, které pak zhasne po vypršení doby nastavené pro přídavné osvětlení.
		12	Přídavné osvětlení on/off: aktivuje nebo deaktivuje přídavné osvětlení, ke zhasnutí světla dojde po vypršení doby nastavené pro přídavné osvětlení.
		16	Foto
		19	Odblokuje automatizaci a otevře
		20	Odblokuje automatizaci a zavře
		21	Aktivuje otevření po reakci fotobuněk Bluebus
		22	Deaktivuje otevření po reakci fotobuněk Bluebus
		25	Krok za krokem závora master a slave
		26	Otevře závora master a slave
		27	Zavře závora master a slave
28	Krok za krokem závora slave		
29	Otevře závora slave		
30	Zavře závora slave		
Sled příkazů přiřazených ke vstupům krok za krokem	5E1	1	“Průmyslový” provozní režim: poloautomat. otevírání, zavírání v přítomnosti obsluhy
		2	Otevřít - stop - zavřít - stop
		3	Otevřít - stop - zavřít - otevřít
		5	Krok za krokem bytové jednotky 1
		6	V přítomnosti obsluhy
Sled příkazů přiřazených ke vstupu Otevřít	5E3	1	Otevřít - stop - otevřít
		2	Otevřít bytové jednotky 1
		3	Otevřít v přítomnosti obsluhy
Sled příkazů přiřazených ke vstupu Zavřít	5E4	1	Zavřít - stop - zavřít
		2	Zavřít bytové jednotky 1
		3	Zavřít v přítomnosti obsluhy
Provozní režim vstupů Foto	5E5	1	Stop a změna směru: reakce některé fotobuňky během zavírání zastaví pracovní cyklus a změni směr pohybu.
		4	Stop dočasný: reakce některé fotobuňky během zavírání zastaví pracovní cyklus, po uvolnění fotobuňky se závora znovu otevře.
		5	Stop dočasný 2: reakce některé fotobuňky během zavírání zastaví pracovní cyklus, po uvolnění fotobuňky se závora zavře.
Funkce Stop během otevírání	5E6	1	Stop: zastaví okamžitě probíhající pracovní cyklus
		2	Stop a krátký pohyb opačným směrem: zastaví okamžitě probíhající pracovní cyklus a pak bude následovat krátký pohyb opačným směrem - zavírání.
Funkce Stop během zavírání	5E7	1	Stop: zastaví okamžitě probíhající pracovní cyklus
		2	Stop a krátký pohyb opačným směrem: zastaví okamžitě probíhající pracovní cyklus a pak bude následovat krátký pohyb opačným směrem - otevírání.
Funkce detekce překážek během otevírání	5E8	2	Stop a krátký pohyb opačným směrem: zastaví okamžitě probíhající pracovní cyklus a pak bude následovat krátký pohyb opačným směrem - zavírání.
		3	Stop a pohyb opačným směrem: zastaví okamžitě probíhající pracovní cyklus a pak bude následovat úplné zavření.
Funkce detekce překážek během zavírání	5E9	2	Stop a krátký pohyb opačným směrem: zastaví okamžitě probíhající pracovní cyklus a pak bude následovat krátký pohyb opačným směrem - otevírání.
		3	Stop a pohyb opačným směrem: zastaví okamžitě probíhající pracovní cyklus a pak bude následovat úplné otevření.
Funkce vstupu Loop 1	Lo1	1	Otevření, se sekvencí otevřít – otevře (vstup se spínacím kontaktem NA)
		2	Zavření, se sekvencí zavřít-zavřít (vstup se spínacím kontaktem NA)
		4	Foto (vstup s rozpínacím kontaktem NC)

PROGRAMOVATELNÉ PARAMETRY			
Význam	Parametry I. úrovně	Parametry II. úrovně	Reakce po stisknutí enkoderu (A)
Funkce vstupu Loop 2	L02	1	Otevření, se sekvencí otevřít – otevřít (vstup se spínacím kontaktem NA)
		2	Zavření, se sekvencí zavřít-zavřít (vstup se spínacím kontaktem NA)
		4	Foto (vstup s rozpínacím kontaktem NC)
Funkce výstupu Light viz "Tabulka 6" s informacemi o jednotlivých parametrech	ou1	0	Výstražný maják 24V
		1	OGI kontrolka otevřené závory
		2	Závora je zavřená
		3	Závora je otevřená
		4	Výstražné osvětlení na rameně
		5	Kontrolka údržby
		6	Přídavné osvětlení
		8	Červený semafor
		9	Zelený semafor
		10	Radio kanál č. 1
		11	Radio kanál č. 2
		12	Radio kanál č. 3
		13	Radio kanál č. 4
		14	Elektromagnet
Funkce výstupu Flash viz "Tabulka 6" s informacemi o jednotlivých parametrech	ou2	0	Výstražný maják 24 V
		1	Výstražný maják 12 V
		2	OGI kontrolka otevřené závory
		3	Závora je zavřená
		4	Závora je otevřená
		5	Výstražné osvětlení na rameně
		6	Kontrolka údržby
		7	Přídavné osvětlení
		9	Červený semafor
		10	Zelený semafor
		11	Radio kanál č. 1
		12	Radio kanál č. 2
		13	Radio kanál č. 3
		14	Radio kanál č. 4
		15	Elektromagnet
Funkce výstupu OGI viz "Tabulka 6" s informacemi o jednotlivých parametrech	ou3	0	Výstražný maják 24V
		1	OGI kontrolka otevřené závory
		2	Závora je zavřená
		3	Závora je otevřená
		4	Výstražné osvětlení na rameně
		5	Kontrolka údržby
		6	Přídavné osvětlení
		8	Červený semafor
		9	Zelený semafor
		10	Radio kanál č. 1
		11	Radio kanál č. 2
		12	Radio kanál č. 3
		13	Radio kanál č. 4
		14	Elektromagnet

PROGRAMOVATELNÉ PARAMETRY			
Význam	Parametri I. úrovně	Parametri II. úrovně	Reakce po stisknutí enkoderu (A)
Funkce výstupu Internal Light viz "Tabulka 6" s informacemi o jednotlivých parametrech	OU4	0	Lampeggiante 24V
		1	OGI kontrolka otevřené závory
		2	Závora je zavřená
		3	Závora je otevřená
		4	Přídavné osvětlení
		5	Červený semafor
		6	Zelený semafor
		7	Semafor jednosměrný provoz
		8	Semafor jednosměrný provoz střídavý
9	Semafor pro pěší		
Zobrazení naprogramov. počtu cyklů	nnP	A b c	"a"= jednotky, "b"= tisíce, "c"= miliony (stiskněte enkoder (A) pro posun mezi hodnotami)
Zobrazení provedeného počtu cyklů	nnE	t u v	"t"= jednotky, "u"= tisíce, "v"= miliony (stiskněte enkoder (A) pro posun mezi hodnotami)
Vymazání dat	Er5	1	Smazání zařízení Bluebus
		2	Smazání pozic
		3	Smazání hodnot funkcí a obnovení továrního nastavení
		5	Smazání všeho
Zobrazení verze firmwaru	Fir	n m	"n", "m"= verze firmwaru karty, ze 3 číslic na 3 číslice (stiskněte 2x enkoder (A)) Nař.: první číslice "bC0", druhá číslice "2b"
Zobrazení- verze hardwaru	hdr	p q r	"p", "q", "r"= verze hardwaru karty, ze 3 číslic na 3 číslice (stiskněte 3x enkoder (A)) Nař.: první číslice: "626", druhá číslice "-Ar", třetí číslice "00"
Diagnostika	din		Viz kapitola "Diagnostika na displeji"

Tabulka 6

DODATEK - LEGENDA PARAMETRŮ	
Parametr	Popis
Parametry výstupů OU1, OU2, OU3	
Výstražný maják 24V	Blikání majáku (0,5 sekundy svítí; 0,5 sekundy nesvítí) signalizuje, že závora je v pohybu - aktivní výstup 24 V DC / max. 10 W
Výstražný maják 12V	Blikání majáku (0,5 sekundy svítí; 0,5 sekundy nesvítí) signalizuje, že závora je v pohybu - aktivní výstup 12 V DC / max. 21 W
OGI kontrolka otevřené závory	Kontrolka nesvítí: rameno je závory zavřené Pomalou bliká: rameno se otevírá Rychle bliká: rameno se zavírá Kontrolka svítí: rameno je otevřené Výstup je aktivní 24 V DC / max. 10 W
Zavřená závora	Kontrolka svítí: rameno je zavřené Kontrolka nesvítí: rameno v jiné pozici Uscita attiva 24 V DC / max. 10 W
Otevřená závora	Kontrolka svítí: asta aperta Kontrolka nesvítí = rameno v jiné pozici Výstup je aktivní 24 V DC / max. 10 W
Osvětlení ramena	Osvětlení bliká (0,5 sekundy svítí; 0,5 sekundy nesvítí) jak během pohybu ramena, tak i se zastaveným ramenem. Výstup je aktivní 24 V DC / max. 10 W
Kontrolka údržby	Uvádí počet provedených pracovních cyklů Kontrolka svítí 2 sekundy na začátku otevírání: počet cyklů je nižší než 80% Kontrolka bliká během celého pracovního cyklu: počet cyklů je mezi 80 a 100% Kontrolka trvale bliká: počet cyklů je vyšší než 100%
Přídavné osvětlení	Světlo svítí po celou dobu pracovního cyklu, po dokončení cyklu zůstane rozsvícená po dobu "přídavné osvětlení"
Červený semafor	Pomalou bliká: zavírání Svítí: závora je zavřena Nesvítí: rameno je v jiné pozici Výstup aktivní 24 V DC / max. 10 W
Semafor pro pěší	Závora zavřená: zelené světlo uvnitř, červené světlo zvenku Závora je otevřená: červené světlo uvnitř, zelené světlo zvenku Rameno je v jiné pozici: červené světlo uvnitř i zvenku

DODATEK - LEGENDA PARAMETRŮ

Parametr	Popis
Radio kanál 1	Aktivuje výstup po vyslání příkazu 1 dálkovým ovladačem; příkaz aktivovaný přímo na řídicí jednotce nebude proveden. Aktivovaný výstup 24 V DC / max. 10 W
Radio kanál 2	Aktivuje výstup po vyslání příkazu 2 dálkovým ovladačem; příkaz aktivovaný přímo na řídicí jednotce nebude proveden. Aktivovaný výstup 24 V DC / max. 10 W
Radio kanál 3	Aktivuje výstup po vyslání příkazu 3 dálkovým ovladačem; příkaz aktivovaný přímo na řídicí jednotce nebude proveden. Aktivovaný výstup 24 V DC / max. 10 W
Radio kanál 4	Aktivuje výstup po vyslání příkazu 4 dálkovým ovladačem; příkaz aktivovaný přímo na řídicí jednotce nebude proveden. Aktivovaný výstup 24 V DC / max. 10 W
Elektromagnet	Aktivuje se, když je závora zavřená: na začátku otevírání, se výstup deaktivuje a po vypršení času "Čas elektromagnet" se spustí otevírání. Aktivovaný výstup 24 V DC / max. 10 W
Parametry výstupů OU4 (s příslušenstvím xba7)	
Výstražný maják 24V	Maják bliká během pracovního cyklu (0,5 sekundy svítí; 0,5 sekundy nesvítí)
OGI kontrolka otevřené závory	Kontrolka nesvítí: rameno závory je zavřené Pomalů bliká: rameno se otevírá Rychle bliká: rameno se zavírá Kontrolka svítí: rameno závory je otevřené
Závora zavřená	Kontrolka svítí: rameno závory je zavřené Kontrolka nesvítí: rameno je v jiné pozici
Závora otevřená	Kontrolka svítí: rameno závory je otevřené Kontrolka nesvítí: rameno je v jiné pozici
Přídavné osvětlení	Světlo svítí po celou dobu pracovního cyklu, po dokončení cyklu zůstane rozsvícené po dobu "přídavné osvětlení"
Parametry výstupů OU4 (s příslušenstvím xba8)	
Červený semafor	Pomalů bliká: zavírání Svítí červená: závora je zavřená Nesvítí: rameno je v jiné pozici
Zelený semafor	Pomalů bliká: otevírání Svítí zelená: závora je otevřená Nesvítí: rameno je v jiné pozici
Semafor jednosměrný provoz	Zelené světlo: závor je otevřená Červené světlo: všechny ostatní případy
Semafor jednosměrný provoz střídavý	Aby byl možný provoz v tomto režimu, je nutné zadat řídicí jednotce příkazy následujícím způsobem: Příkazy zevnitř: vstup 2 nebo smyčka Loop 1 nastavené jako otevřít Příkazy zvenku: vstup 3 nebo smyčka Loop 2 nastavené jako otevřít Provoz: příkaz otevřít vydaný zevnitř, rozsvítí se zelené světlo zevnitř a červené světlo zvenčí, přednost má ten, kdo je uvnitř; příkaz otevřít vydaný zvenčí, rozsvítí se zelené světlo zvenčí a červené světlo zevnitř, přednost má ten, kdo je venku Když je rameno závory dole nebo se právě zavírá, svítí červená na obou stranách.
Semafor pro pěší	Závora je zavřená: luce zelené světlo uvnitř, červené světlo zvenčí Závora je otevřená: červené světlo uvnitř, zelené světlo zvenčí Závora v jiné pozici: červené světlo uvnitř i zvenčí

7.2 SPECIÁLNÍ FUNKCE

7.2.1 Funkce "uvést do chodu za všech okolností"

Tato funkce uvede automatizační techniku do chodu i když některý některý z bezpečnostních prvků nefunguje správným způsobem anebo je mimo provoz. Závoru je možné ovládat a uvést ji do chodu v režimu "v přítomnosti obsluhy", a to následujícím způsobem:

1. dálkovým ovladačem nebo klíčovým spínačem apod. vydejte příkaz pro uvedení závoru do chodu. Pokud všechno funguje jak má, závoru se bude otevírat a zavírat obvyklým způsobem. V opačném případě postupujte podle bodu 2.
2. do 3 sekund aktivujte znovu ovladač a příkaz podržte aktivovaný.
3. přibližně po 2 sekundách se závoru uvede do chodu v provozním režimu "v přítomnosti obsluhy; tzn., že rameno závoru se bude pohybovat pouze po dobu, kdy bude podržena aktivace příslušného příkazu



Když jsou bezpečnostní prvky mimo provoz, vydává výstražná lampa diagnostickou signalizaci, aby bylo možné identifikovat nastalý problém. Pro zjištění typu závady odkazujeme na kapitolu "CO DĚLAT, KDYŽ ... (průvodce při řešení prblémů)".

7.2.2 Funzione "Avviso manutenzione"

Tato funkce upozorňuje uživatele na skutečnost, že je nutné provést kontrolní údržbu automatizační techniky.

Parametr „upozornění na údržbu“ můžete nastavit prostřednictvím programovací jednotky **Oview**. Upozornění na údržbu je signalizováno prostřednictvím výstražného blikáče Flash anebo signálkou údržby, podle příslušného naprogramování. Signalizace vydávaná výstražným bikačem Flash a signálkou údržby



Podle počtu vykonaných pracovních cyklů v návaznosti na naprogramovanou maximální hodnotu, vydává výstražný maják nebo kontrolka údržby signalizaci uvedenou v "Tabulce 7").

Tabulka 7

UPOZORNĚNÍ NA ÚDRŽBU MAJÁKEM NEBO KONTROLKOU ÚDRŽBY		
Počet pracovních cyklů	Signalizace majákem	Signalizace kontrolkou údržby
Nižší než 80% limitu	Normální (0,5 s. svítí - 0,5 s. nesvítí)	Rozsvítí se na 2 s. na začátku otevírání
Mezi 81% a 100% limitu	Na začátku cyklu zůstane 2 s. rozsvícený	Bliká běhme celého pracovního cyklu
Vyšší než 100% limitu	Na začátku a na konci cyklu zůstane rozsvícený 2 s., pak bliká normálně	Trvale bliká

7.2.3 Zjištění počtu vykonaných pracovních cyklů

Počet vykonaných pracovních cyklů je možné zjistit prostřednictvím řídicí jednotky (viz "Tabulka 5") nebo s programátorem **Oview**, v položce "Údržba".

7.2.4 Vynulování počítadla počtu cyklů

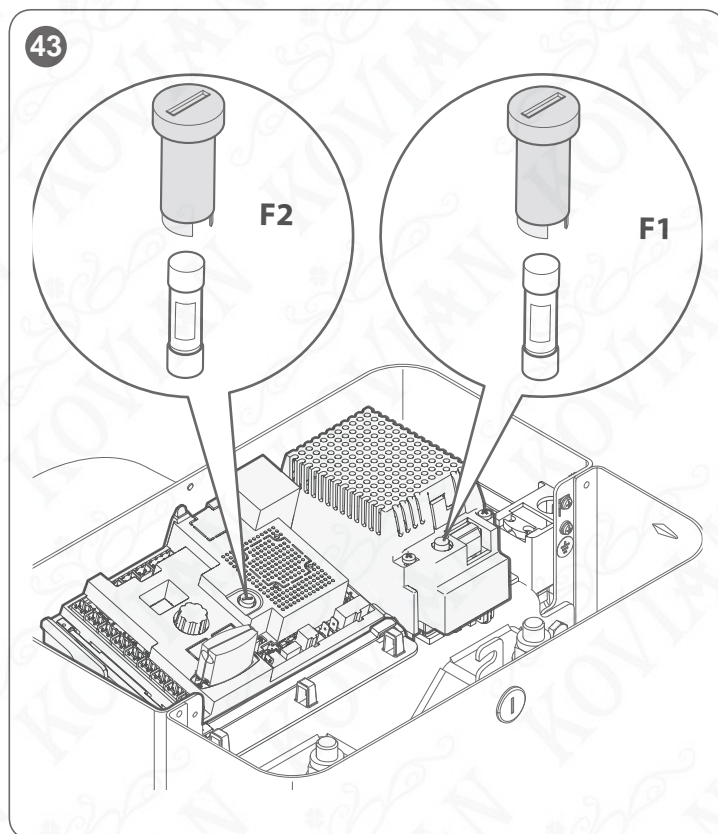
Po dokončení údržby automatizační techniky je nutné vynulovat počítadlo pracovních cyklů.

Vynulování počítadla je možné provést pouze prostřednictvím programátoru **Oview**.

7. CO DĚLAT, KDYŽ (řešení problémů)

8.1 ŘEŠENÍ PROBLÉMŮ

V následující tabulce najdete užitečné rady díky nimž můžete čelit případným problémům, se kterými se můžete setkat při instalaci nebo v případě poruchy zařízení.



ZJIŠTĚNÍ ZÁVADY	
Příznaky	Doporučené kontroly consigliate
Rádiový dálkový ovladač neovládá závoru a LED dioda na dálkovém ovladači se nerozsvěcuje	Zkontrolujte, jestli nejsou vybité baterie v dálkovém ovladači, případně je vyměňte.
Rádiový dálkový ovladač neovládá závoru, ale LED dioda na dálkovém ovladači se rozsvěcuje	Zkontrolujte, jestli je dálkový ovladač správně uložený do paměti přijímače rádiového signálu.
Po vydání příkazu automatizační technika nevykoná žádný pracovní cyklus	Zkontrolujte, jestli je závoru napájená síťovým napětím. Zkontrolujte, jestli nejsou spálené pojistky F1 a F2 ; v takovém případě je nejprve nutné zjistit příčinu této poruchy a pak pojistky vyměnit za nové se stejnými parametry.
Po vydání příkazu automatizační technika nevykoná žádný pracovní cyklus a výstražný maják nesvítí	Zkontrolujte, jestli byl příkaz automatizační technikou skutečně přijat; když vydaný příkaz dorazí na vstup Sbs příslušná LED "Sbs" se musí rozsvítit; pokud použijete dálkový ovladač, musí LED dioda "BlueBUS" dvakrát rychle bliknout.
Pracovní cyklus se nerozjede a výstražný maják několikrát blikne	Spočítejte kolikrát se maják rozsvítí a zjistěte význam této signalizace podle "Tabulky 14".
Cyklus se rozjede, ale pak se zastaví a rameno vykoná krátký pohyb opačným směrem	Síla motoru je možná nastavená na příliš nízkou hodnotu na to, aby mohl motor pohybovat ramenem závoru. Zkontrolujte také správné vyvážení ramena, případně nastavte vyšší hodnotu síly motoru.
Pracovní cyklus vykonaný pomalou rychlostí	Pracovní cyklus nezačal od jednoho z mechanických spínačů anebo řídicí jednotka nezaznamenala koncové spínače. Zkontrolujte elektrické připojení koncových spínačů.
Závora Slave nefunguje	Zkontrolujte, jestli bylo provedeno načtení "Master-Slave" u obou závor.
Opačný směr pohybu ramena závoru	Zkontrolujte, jestli je instalační přepínač správně nastavený (viz kapitola "Nastavení směru").

8.2 DIAGNOSTIKA

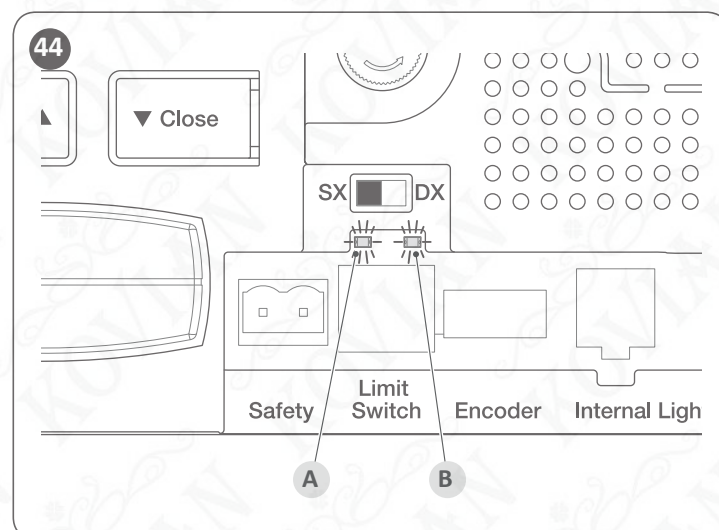
Řídicí jednotka je vybavená následující diagnostikou

- signalizace na řídicí jednotce prostřednictvím LED diod
- diagnostika zobrazovaná na displeji
- signalizace chyb zobrazovaná na displeji
- signalizace vydávaná výstražným majákem

8.3 SIGNALIZACE VYDÁVANÁ ŘÍDICÍ JEDNOTKOU

LED diody u svorek na řídicí jednotce vydávají zvláštní signalizaci, kterou signalizují jednat normální provozní režim, jakož i případné závady a neobvyklé stavy.

V následující tabulce je popsána příčina a řešení problému pro každý typ této signalizace.



- A LED koncový spínač FC1
B LED koncový spínač FC2

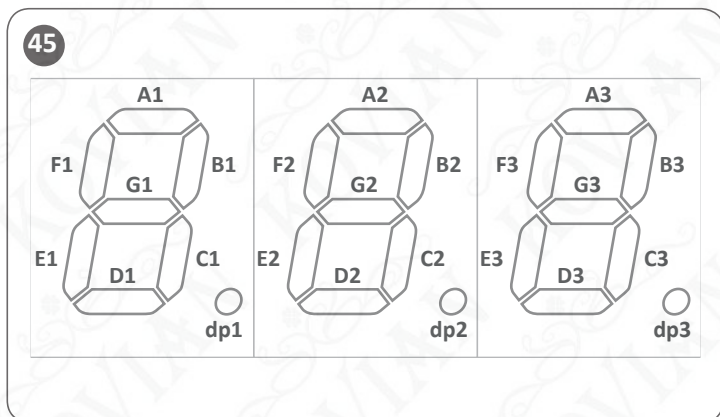
Tabulka 9

LED U SVOREK NA ŘÍDICÍ JEDNOTCE		
Stav	Význam	Možné řešení
Led STOP		
Nesvítí	Reakce vstupu STOP	Zkontrolujte zařízení připojené ke vstupu STOP.
Svítí	Vše v pořádku	Vstup STOP je aktivní.
Led Sbs		
Nesvítí	Vše v pořádku	Vstup Sbs není aktivní.
Svítí	Reakce vstupu SBS	Je to v pořádku, pokud je skutečně aktivní zařízení připojené ke vstupu SBS.
Led OPEN		
Nesvítí	Vše v pořádku	Vstup OPEN není aktivní.
Svítí	Reakce vstupu OPEN	Je to v pořádku, pokud je skutečně aktivní zařízení připojené ke vstupu OPEN

LED U SVOREK NA ŘÍDICÍ JEDNOTCE		
Stav	Význam	Možné řešení
Led CLOSE		
Nesvítí	Vše v pořádku	Vstup CLOSE není aktivní.
Svítí	Reakce vstupu CLOSE	Je to v pořádku, pokud je skutečně aktivní zařízení připojené ke vstupu CLOSE.
Led Sbs HP		
Nesvítí	Vše v pořádku	Vstup Sbs HP není aktivní.
Svítí	Reakce vstupu Sbs HP	Je to v pořádku, pokud je skutečně aktivní zařízení připojené ke vstupu Sbs HP.
Led Finecorsa FC1		
Nesvítí	Reakce koncového spínače	Při instalaci napravo "DX": rameno závory je v zavřené pozici. Při instalaci nalevo "SX": rameno závory je v otevřené pozici.
Svítí	Reakce koncového spínače	Při instalaci napravo "DX": rameno je v jiné než zavřené pozici. Při instalaci nalevo "SX": rameno je v jiné než otevřené pozici.
Led Finecorsa FC2		
Nesvítí	Reakce koncového spínače	Při instalaci napravo "DX": rameno závory je v otevřené pozici. Při instalaci nalevo "SX": rameno závory je v zavřené pozici.
Svítí	Reakce koncového spínače	Při instalaci napravo "DX": rameno je v jiné než otevřené pozici. Při instalaci nalevo "SX": rameno je v jiné než zavřené pozici.

8.3.1 Diagnostika displej

Když s enkodrem vyberete režim diagnostika "din" a potvrdíte výběr, displej bude ukazovat na svých 3 ukazatelích stav vstupů (**Tabulka 10**, **Tabulka 11** a **Tabulka 12**); každý rozsvícený segment na displeji signalizuje, že odpovídající vstup je aktivní.



Tabulka 10

DIAGNOSTIKA NA DISPLEJI	
Segment	Vstup
A1	Loop 1 - smyčka 1
B1	Close - zavření
C1	HP Sbs - krok za krokem
D1	Loop 2 - smyčka 2
E1	Open - otevření
F1	Sbs - krok za krokem
G1	Volný
dp1	jedno bliknutí za sekundu signalizuje, fungování elektroniky

Tabulka 11

DIAGNOSTIKA NA DISPLEJI	
Segment	Vstup
A2	Koncový spínač FC1 OTEVŘÍT
B2	Tlačítko zavřít
C2	Volba směru doprava DX
D2	Provoz na baterii
E2	Volba směru doleva SX
F2	Tlačítko otevřít
G2	Koncový spínač FC2 ZAVŘÍT
dp2	Vstup enkoder A [Poznámka 1]

Tabulka 12

DIAGNOSTIKA NA DISPLEJI	
Segment	Vstup
A3	FA1 fotobuňka při otevírání
B3	ON když je aktivní FOTO
C3	ON když je aktivní FOTO II
D3	FA2 fotobuňka během otevírání
E3	ON když je aktivní FOTO 1
F3	ON když je aktivní FOTO 1 II
G3	ON řídicí jednotka master načetla slave
dp3	Vstup enkoder B [Poznámka 1]

Poznámka 1 LED můžou být rozsvícené nebo zhasnuté, podle pozice magnetu, když se zastaví motor; LED blikají, když je motor v chodu.

8.3.2 Signalizace na displeji

V případě nějaké závady nebo problému může displej zobrazovat chybový kód, jak během pohybu ramena závory, tak i po celou dobu, kdy je závora v klidu. V následující tabulce jsou uvedené chybové kody, zobrazované displejem.

Tabulka 13

SIGNALIZACE NA DISPLEJI			
Chybový kód	Popis	Příčina	Význam
E01	Paměť zařízení BlueBus nebo Stop	Nastala změna na zařízeních propojených ke svorce BlueBus nebo Stop; anebo nebylo provedeno načtení příslušenství	Je nutné spustit proces pro načtení zapojeného příslušenství (viz kapitola " Načtení příslušenství ")
E02	Paměť pozice nebo neprovedené načtení pozic	Pravděpodobně nebylo provedeno načtení pozic.	Je nutné spustit proces pro načtení otevřené a zavřené pozice ramena závory (viz kapitola " Načtení pozic mechanických dorazů ")
E03	Přehozené koncové sp.		
E04	Signál enkoder	Neprobího komunikace mezi senzorem v motoru a řídicí jednotkou	Zkontrolujte, jestli je zapojený kabel enkodéru a jestli není poškozený.
E05	Komunikace Master-Slave	Řídicí jednotky Master Slave navzájem správně nekomunikují	Zkontrolujte jestli je zapojený kabel pro komunikaci mezi řídicími jednotkami Master a Slave a zkontrolujte polaritu zapojení. Zkontrolujte jestli byla nastavena řídicí jednotka Slave a jestli byla načtena řídicí jednotkou Master (viz kapitola " Pohon v režimu SLAVE ").
E06	Načtení parametrů z paměti	Chyba v interních parametrech řídicí jednotky	Odpojte a znovu připojte napájení. Pokud chyby nebyla odstraněna proveďte úplné vymazání paměti podle kapitoly " Úplné vymazání paměti " a znovu proveďte instalaci. Pokud nebyla chyba odstraněna, je závada na řídicí jednotce, kterou bude nutné vyměnit.
E07	Interní kontrola a test třídy B	Chyba v interních elektrických obvodech	Odpojte všechny napájecí obvody; po několika sekundách je znovu připojte a zkuste vydat nějaký příkaz. Pokud nebyla chyba odstraněna jedná se o závadu a bude nutné vyměnit elektroniku.
E08	Konfigurace dip switch	Pravděpodobně poškození nebo ulomení dip switche pro nastavení závory	Zkontrolujte, jestli nastavení dip switchů odpovídá továrnímu natavení.
E09	Zablokování automat.	Řídicí jednotka je zablokována příkazem "zablokovat"	Vydejte příkaz "odblokovat automatizaci" nebo ovládejte řídicí jednotku s HP Sbs
E10	Nenalezen vstup Safety (NC) nebo koncový spínač	Nebyl nalezen rozpínací kontakt NC vstupu safety nebo alespoň jeden koncový spínač.	Zkontrolujte kabel připojený ke vstupu "Safety" a funkčnost koncových spínačů.
E11	Zkrat na výstupu BlueBus	Jedno nebo několik zařízení, připojených k výstupu BlueBus jsou ve zkratu.	Zkuste vydat příkaz nebo počkajte inviare un comando o attendere 40 secondi
I02	Reakce jedné fotobuňky	Na začátku nebo během pracovního cyklu jedna nebo několik fotobuněk nedaly povolení k uvedení do chodu.	Zkontrolujte, jestli nejsou v dráze překážky.
I03	Reakce omezovače síly motoru	Během pracovního cyklu narazilo rameno závory na větší odpor.	Zkontrolujte příčinu a zvyšte úroveň síly.
I04	Reakce zařízení připojených ke vstupu Stop	Na začátku nebo během pracovního cyklu zareagovalo zařízení připojené ke vstupu STOP	Zkontrolujte příčinu.

8.4 SIGNALIZACE VYDÁVANÁ VÝSTRAŽNÝM MAJÁKEM

Pokud ke k výstupu FLASH na řídicí jednotce připojená výstražná lampa (anebo je připojený LED maják jako volitelné příslušenství), během pracovního cyklu bliká v pravidelných jednosekundových intervalech. V případě, že dojde k nějaké závadě, bude lampa blikat v kratších intervalech; blikání se vždy dvakrát opakuje a je oddělené jednosekundovou pauzou. Stejnou signalizaci může vydávat i výstražný LED maják (volitelné příslušenství).

Tabulka 14

SIGLNALIZACE VYDÁVANÁ VÝSTRAŽNOU LAMPOU FLASH		
Rychlé blikání	Příčina	ŘEŠENÍ
1 krátké bliknutí pauza 1 sekunda 1 krátké bliknutí	Chyba systému Bluebus	Výsledek kontroly zařízení připojených k systému Bluebus, která je prováděná na začátku pracovních cyklů, neodpovídá konfiguraci zařízení uložené do paměti během načtení příslušenství. Je možné, že některé zařízení je odpojené nebo poškozené, proto je nutné je zkontrolovat a případně i vyměnit. Pokud byly provedeny nějaké změny systému, je nutné znovu spustit načtení příslušenství
2 krátká bliknutí pauza 1 sekunda 2 krátká bliknutí	Reakce některé fotobuňky	Jedna nebo několik fotobuněk nevydalo souhlas k uvedení automatizační techniky do chodu; zkontrolujte, jestli závoře v pohybu nebrání nějaká překážka. Jedná se normální signalizaci, pokud je opravdu v dráze nějaká překážka.
3 krátká bliknutí pauza 1 sekunda 3 krátká bliknutí	Reakce omezovače "síly motoru".	Během pracovního cyklu rameno závory došlo do místa s větším mechanickým odporem; zkontrolujte příčinu a případně zvýšte úroveň síly motoru.
4 krátká bliknutí pauza 1 sekunda 4 krátká bliknutí	Reakce vstupu STOP	Na začátku pracovního cyklu nebo během něj došlo k reakci zařízení připojeného ke vstupu STOP; zjistěte příčinu
5 krátkých bliknutí pauza 1 sekunda 5 krátkých bliknutí	Chyba v interních parametrech řídicí jednotky	Odpojte a znovu zapojte elektrické napájení. Pokud tento stav bude trvat i nadále vymažte úplně paměť (viz kapitola " Úplné vymazání paměti řídicí jednotka ") a proveďte znovu instalaci; pokud to nepomůže, mohlo by se jednat o vážnou poruchu a bude nutné vyměnit elektronickou desku.
6 krátkých bliknutí pauza 1 sekunda 6 krátkých bliknutí	Nevyužito	
7 krátkých bliknutí pauza 1 sekunda 7 krátkých bliknutí	Chyba v interních obvodech řídicí jednotky	Odpojte všechny napájecí obvody a po několika sekundách zkuste znovu vydat příkaz; pokud to nepomůže, mohlo by se jednat o vážnou poruchu elektronické desky nebo závadu v zapojení motoru. Vše znovu zkontrolujte a případně vyměňte elektronickou desku.
8 krátkých bliknutí pauza 1 sekunda 8 krátkých bliknutí	Nevyužito	
9 krátkých bliknutí pauza 1 sekunda 9 krátkých bliknutí	Automatizační technika je zablokovaná příkazem "Zablokovat automatizaci"	Odblokujte automatizační techniku příkazem "Odblokovat automatizaci" anebo vydejte příkaz "krok za krokem s prioritou".

9. DOPLŇUJÍCÍ INFORMACE (příslušenství)

9.1 ÚPLNÉ VYMAZÁNÍ PAMĚTI ŘÍDICÍ JEDNOTKY

Z řídicí jednotky je možné vymazat veškerá data, uložená v její paměti, a tak ji znovu uvést do původního stavu s továrním nastavením. To lze provést v parametru programování "ER5" (viz kapitola "PROGRAMOVÁNÍ").



Tímto postupem je možné vymazat i případné chyby, které zůstaly v paměti.



Tato operace nevymaže počet vykonaných pracovních cyklů.

9.2 PŘIDÁNÍ NEBO ODEBRÁNÍ PŘÍSLUŠENSTVÍ

K automatizační technice je kdykoli možné přidat nové příslušenství, nebo z ní nějaké příslušenství odebrat. Především k "Blue-BUS" a ke vstupu "STOP" můžou být připojené různé typy příslušenství, jak je uvedeno v následujících odstavcích.



Po instalaci anebo po odebrání příslušenství je nutné znovu spustit načtení připojeného příslušenství podle instrukcí uvedených v kapitole "**Načtení dalšího příslušenství**".

9.2.1 BlueBUS

BlueBUS je technologie, která umožňuje provádět zapojení kompatibilního příslušenství prostřednictvím pouhých dvou elektrických vodičů, kterými je vedeno jak elektrické napájení, tak i komunikační signály. Veškeré příslušenství se zapojuje paralelně prostřednictvím těchto dvou vodičů systému BlueBus, aniž by bylo nutné dodržovat jakoukoli polaritu. Každé zařízení je samostatně identifikováno, protože během instalace je mu přiřazena jedinečná adresa. K systému BlueBus je možné například připojit: fotobuňky, bezpečnostní prvky, ovládací prvky jako např. tlačítkové panely nebo čtečky karet s transpondérem, signalizační kontrolky, atd. Řídicí jednotka postupně načte prostřednictvím příslušného načítacího procesu veškeré připojené příslušenství a pak je schopná s maximální spolehlivostí vyhodnocovat všechny neobvyklé reakce systému a závady na zařízení.

Z toho důvodu je proto nutné, aby po každém přidání nebo odebrání nějakého příslušenství, připojeného k systému BlueBus, byl u řídicí jednotky spuštěn nový proces pro jeho načtení podle instrukcí uvedených v kapitole "**Načtení dalšího příslušenství**".

9.2.2 Vstup STOP

STOP je vstup, který vyvolá okamžité zastavení probíhajícího pracovního cyklu s následným krátkým pohybem opačným směrem. K tomuto vstupu je možné připojit zařízení s výstupem se spínacím kontaktem, s rozpnacím kontaktem, OPTO SENSOR anebo zařízení s výstupem s trvalou hodnotou odporu 8,2 kΩ, např. bezpečnostní lišty. Řídicí jednotka během načtení připojených zařízení (viz kapitola "**Načtení dalšího příslušenství**"); identifikuje typ každého zařízení a vydá příkaz STOP pokaždé, kdy je zjištěna nějaká změna oproti původně načtenému stavu.

Při respektování jistých opatření je možné ke vstupu STOP připojit i větší počet zařízení, a to i různého typu:

- lze připojit několik zařízení se spínacím kontaktem NA, pokud jsou navzájem zapojena paralelně, bez omezení počtu.
- lze připojit několik zařízení s rozpnacím kontaktem NC, pokud jsou navzájem zapojena sériově, bez omezení počtu.
- lze připojit dvě zařízení s výstupem s trvalou hodnotou odporu 8,2 kΩ, zapojena paralelně; pokud je takových zařízení větší počet než dvě, musí být všechna zapojena "do kaskády" s jedním koncovým odporem o hodnotě 8,2 kΩ.
- lze zapojit i kombinaci zařízení NA a NC, pokud jsou oba kontakty zapojené paralelně s tou podmínkou, že k rozpnacímu kontaktu je nutné sériově připojit jeden odpor o hodnotě 8,2 kΩ; tzn. že je možná i kombinace 3 zařízení: NA, NC a s odporem 8,2 kΩ.

Pokud je vstup STOP používán pro připojení zařízení s bezpečnostní funkcí, pak pouze zařízení s výstupem s trvalým odporem 8,2 kΩ budou zaručovat dosažení požadované 3. úrovně bezpečnosti proti poruše podle normy EN 13849-1.

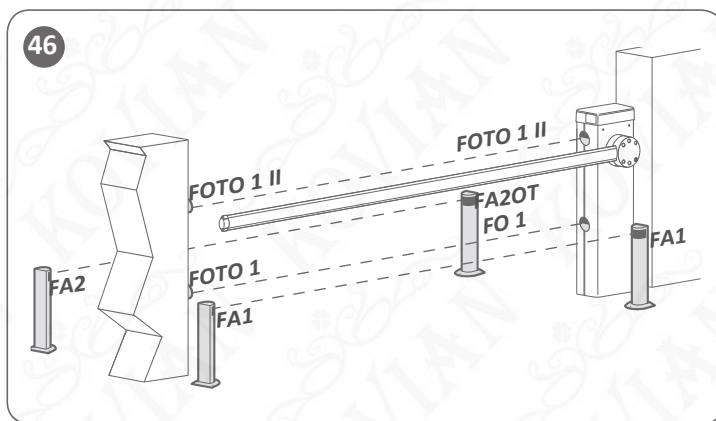
9.2.3 Fotobuňky

Aby mohla řídicí jednotka rozpoznat zařízení připojená k systému "BlueBus", je nutné tato zařízení vhodně naadresovat.

Tato operace musí být provedena správným vložením elektrického můstku, který je součástí každého bezpečnostního prvku (viz návody k jednotlivým bezpečnostním zařízením). Dále je uvedeno schéma naadresování fotobuněk na základě jejich typologie.



ke vstupu Bluebus je možné připojit 2 fotobuňky s funkcí příkazu "otevřít FA1" a "otevřít FA2" (je nutné přerušit můstek A na zadní straně desek fotobuněk TX a RX). V okamžiku, kdy zareagují tyto fotobuňky, řídicí jednotka vydá příkaz pro otevření závory. Další informace jsou uvedené v návodu přiloženém k fotobuňkám.



Tabulka 15

ADRESY FOTOBUNĚK	
Fotobuňka	Posizione del ponticelli
FOTO Fotobuňka h = 50 reagující během zavírání (zastaví a změní směr pohybu)	
FOTO II Fotobuňka h = 100 reagující během zavírání (zastaví a změní směr pohybu)	
FOTO 1 Fotobuňka vnější h = 50 reagující během zavírání (zastaví a změní směr pohybu)	
FOTO 1 II Fotobuňka vnější h = 100 reagující během zavírání (zastaví a změní směr pohybu)	
FA1 Fotobuňka pro příkaz otevřít (přerušete můstek A na zadní straně desek fotobuněk TX a RX)	
FA2 Fotobuňka pro příkaz otevřít (přerušete můstek A na zadní straně desek fotobuněk TX a RX)	

Po dokončení instalace, nebo po odstranění fotobuněk nebo jiného příslušenství, je nutné spustit načtení příslušenství (viz kapitola "Načtení příslušenství")

9.2.4 Tlačítková klávesnice EDSP a bezkontaktní čtečka karet s transponderem ETPB

Systém "Bluebus" umožňuje připojení až čtyřech tlačítkových klávesnic EDSP oppure nebo bezkontaktních čteček karet s transponderem ETPB. Prostřednictvím EDSP je možné ovládat automatizační techniku po zadání do paměti uložené číselné kombinace na klávesnici. Prostřednictvím ETPB je možné ovládat automatizační techniku snadným přiložením do paměti uložené karty s transponderem k senzoru. Tato zařízení jsou vybavená vlastním kódem, který je identifikovaný řídicí jednotkou, která si jej uloží do paměti během načtení připojeného příslušenství (viz kapitola "**Načtení příslušenství**"). Tímto způsobem je eliminován každý pokus o podvodnou výměnu zařízení a neoprávněné osoby proto nemůžou ovládat automatizační techniku. Další informace najdete v návodech přiložených k EDSP a ETPB.

9.2.5 Načtení dalšího příslušenství

Běžně dojde k načtení příslušenství, připojeného k "BlueBUS" a ke vstupu "STOP", během instalace; nicméně pokud přidáte nebo odeberete nějaké příslušenství, je nutné provést načtení znovu. Postup spustíte aktivací parametru **Set 1** (viz kapitola "PROGRAMOVÁNÍ").



Po přidání nebo odebrání příslušenství je nutné znovu provést kolaudaci automatizační techniky podle instrukcí uvedených v kapitole "Kolaudace".

9.3 PŘEVODOVÝ POHON V REŽIMU

Při správném naprogramování a zapojení může pohon fungovat v režimu SLAVE (podřízený); tento provozní režim se používá v případech, kdy je nutné nainstalovat dvě protilehlé závory a je požadovaný synchronizovaný provoz obou závor. V tomto případě funguje jeden pohon jako MASTER (řídící) to znamená, že ovládá pracovní cykly, zatímco druhý pohon pracuje jako SLAVE, to znamená, že vykonává příkazy vyslané z pohonu MASTER (z výroby jsou všechny pohony nastavené jako MASTER).

Propojení mezi pohonem MASTER a SLAVE se proveden spojením svorek 1-2 pohonu MASTER se svorkami 1-2 pohonu SLAVE prostřednictvím dvou kabelů.



Je naprosto jedno, který pohon bude fungovat jako MASTER a který jako SLAVE; při výběru je vhodné zvážit jednoduchost zapojení a vzít v úvahu skutečnost, že příkazy "krok za krokem", "otevřít" a "zavřít" platné pro SLAVE, budou ovládat pouze závory nastavenou jako SLAVE.

Pro nastavení dvou pohonů na režim MASTER a SLAVE je nutné provést následující operace:

1. nainstalujte obě závory
2. propojte oba pohony podle "obrázku 47"
3. nastavte směr otevírání obou závor (viz kapitola "Nastavení směru")
4. udělejte další potřebná elektrická zapojení (viz kapitola "ELEKTRICKÁ ZAPOJENÍ")
5. začněte oba motory napájet elektrickou energií (viz kapitola "Připojení elektrického napájení")
6. u závory SLAVE:
 - spusťte načtení připojeného příslušenství (viz kapitola "Načtení příslušenství")
 - proveďte načtení pozic pro otevírání a zavírání ramena závory (viz kapitola "Načtení pozic mechanických dorazů")
 - nastavte sílu a rychlost
 - aktivujte parametr "Režim SLAVE" (viz kapitola "PROGRAMOVÁNÍ")
 - zobrazí se chyba "E5", která upozorňuje na chybu v komunikaci mezi Master-Slave, protože ještě nebylo provedeno spárování závory MASTER se závorou SLAVE



Nezapomeňte, že během provozu nebude brán ohled na programovací operace provedené na závoře SLAVE,

protože platné je naprogramování závory MASTER, s výjimkou rychlosti, rychlosti během zpomalování, bodu pro zpomalení rychlosti a síly, což jsou nastavení, která budou platná pouze pro závoru SLAVE.

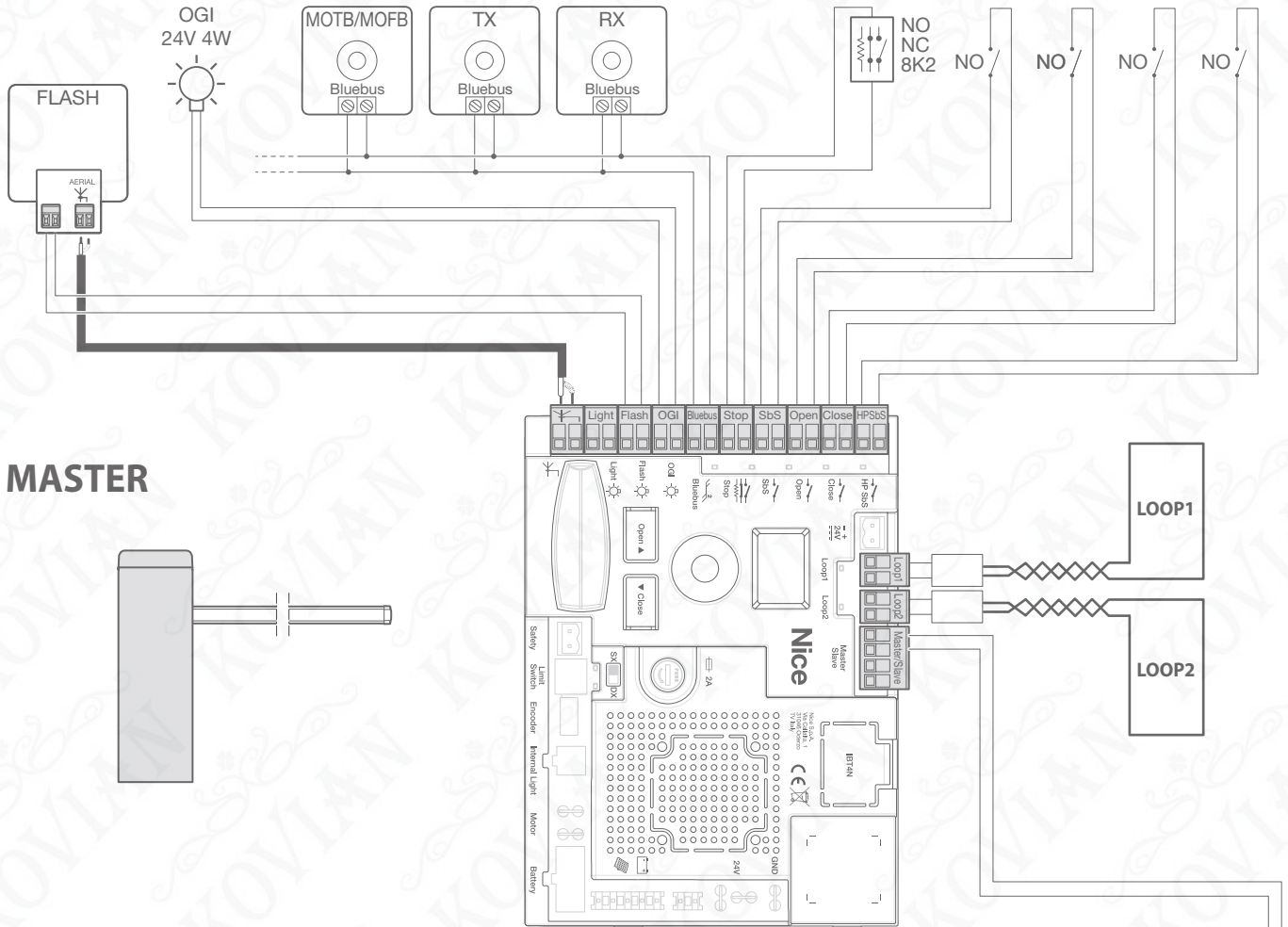
7. u závory MASTER:
 - spusťte načtení připojeného příslušenství (viz kapitola "Načtení příslušenství")
 - proveďte načtení pozic pro otevírání a zavírání ramena závory (viz kapitola "Načtení pozic mechanických dorazů")
8. vydejte příkaz prostřednictvím řídicí jednotky MASTER, aby se provedl pracovní cyklus, během kterého zkontrolujete, jestli příkaz provedla i závoru SLAVE.

Při zapojení dvou pohonů v režimu MASTER-SLAVE zkontrolujte, jestli:

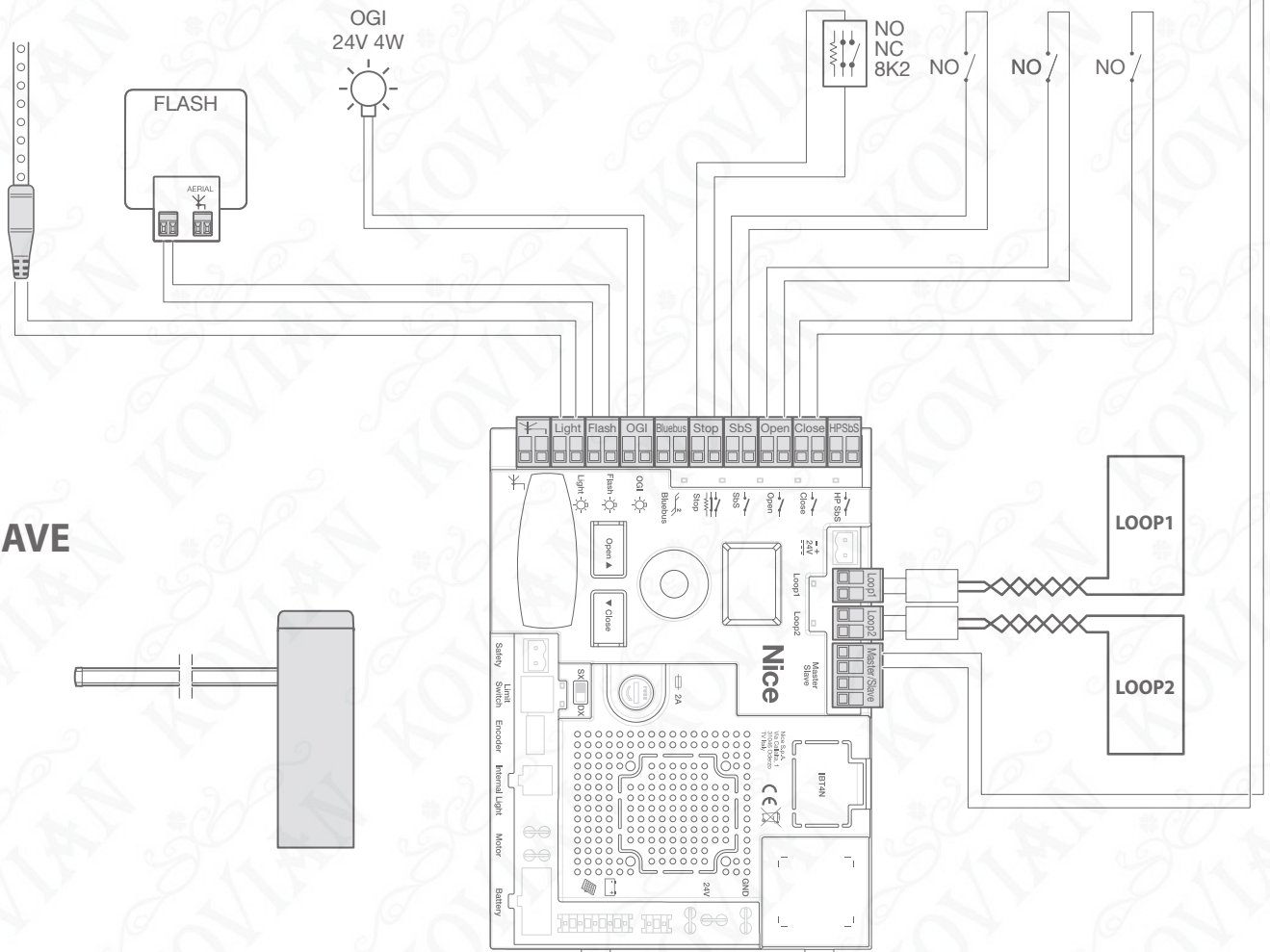
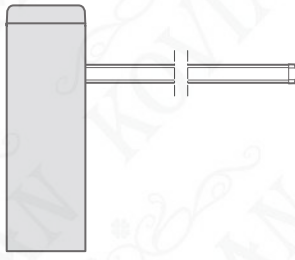
- jsou všechna zařízení připojena k pohonu MASTER (viz "obrázek 47"), včetně přijímače rádiového signálu.
- pokud bude připojena i záložní baterie, musí mít oba pohony každý svou vlastní baterii.

K závoře SLAVE je dále možné připojit:

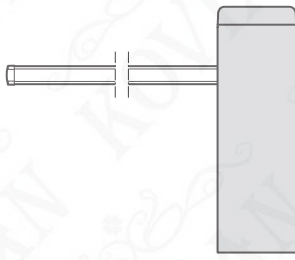
- vlastní výstražný maják(Flash)
- vlastní kontrolku otevřené závory (OGI)
- osvětlení ramena závory
- vlastní bezpečnostní lištu (Stop)
- vlastní ovládací prvky (SBS, otevřít a zavřít), které budou ovládat pouze závoru SLAVE
- vstupy Loop1 a Loop2, naprogramované v režimu "otevřít" a "zavřít".



MASTER



SLAVE



9.4 ZAPOJENÍ PŘIJÍMAČE TYPU SM

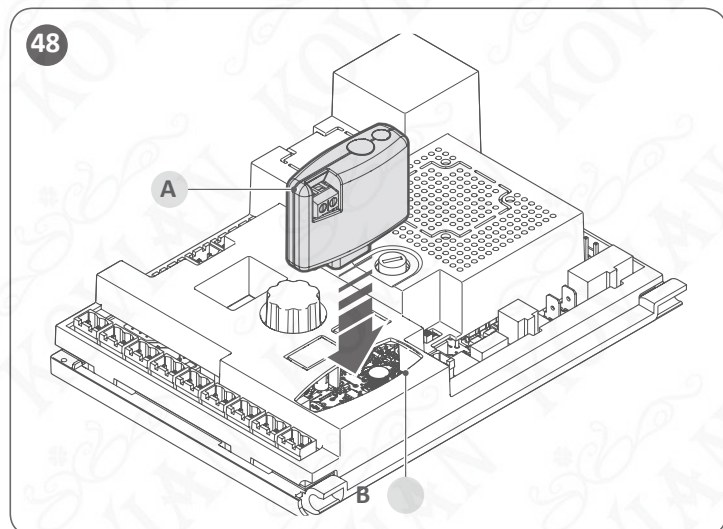
Tabulka 17

Řídicí jednotka je vybavená konektorem pro připojení přijímače rádiového signálu se slotem SM (volitelné příslušenství), které patří do řady SMXI, OXI, atd., které umožňují ovládání řídicí jednotky na dálku prostřednictvím dálkových ovladačů, které pak ovládají jednotlivé vstupy řídicí jednotky.

! Předtím, než nainstalujete přijímač, odpojte elektrické napájení řídicí jednotky.

Při instalaci přijímače ("obrázek 48"):

1. zapojte přijímač (A) do konektoru (B) v řídicí jednotce.



V "Tabulce 16" jsou uvedené vztahy mezi výstupem na přijímači a příkazem, který závora vykoná:

Tabulka 16

SMXI / SMXIS OPPURE OXI / OXIFM / OXIT / OXITFM - I. nebo II. ZPŮSOB	
Výstup přijímače	Příkaz
Výstup č. 1	"Krok za krokem"
Výstup č. 2	"Načasované rozsvícení přídavného osvětlení"
Výstup č. 3	"Otevřít"
Výstup č. 4	"Zavřít"

V případě, že je nainstalovaný přijímač OXI, používaný "ROZŠÍŘENÝM ZPŮSOBEM" může vydávat příkazy uvedené v "Tabulce 17".

OXI / OXIFM / OXIT / OXITFM IN MODO II ESTESO		
Č.	Příkaz	Popis
1	Krok za krokem	Příkaz "SbS" (krok za krokem)
2	Načasované rozsvícení příd. osvětlení	Příkaz "Načasované rozsvícení přídavného osvětlení"
3	Otevřít	Příkaz "Otevřít"
4	Zavřít	Příkaz "Zavřít"
5	Stop	Zastavení pracovního cyklu
6	Krok za krokem Bytové jednotky	Příkaz v režimu byt. jednotky
7	Krok za krokem s prioritou	Ovládání i zablokované automatizace nebo s aktivními příkazy
8	Odblokovat a otevřít	Odblokuje zablokovanou automatizaci a otevře závoru
9	Odblokovat a zavřít	Odblokuje zablokovanou automatizaci a zavře závoru
10	Otevřít a zablokovat automatizaci	Otevře závoru a po dokončení cyklu zablokuje automatizační techniku; řídicí jednotka nepřijme žádný příkaz s výjimkou "krok za krokem s prioritou", "Odblokovat" automatizaci nebo (jen s Oview) příkazy: "Odblokovat a zavřít" a "Odblokovat a otevřít"
11	Zavřít a zablokovat automatizaci	Zavře závoru a po dokončení cyklu zablokuje automatizační techniku; řídicí jednotka nepřijme žádný příkaz s výjimkou "krok za krokem s prioritou", "Odblokovat" automatizaci nebo (jen s Oview) příkazy: "Odblokovat a zavřít" a "Odblokovat a otevřít"
12	Zablokovat automatizaci	Zastaví pracovní cyklus a zablokuje automatizaci; řídicí jednotka nepřijme žádný příkaz s výjimkou "krok za krokem s prioritou", "Odblokovat" automatizaci nebo (jen s Oview) příkazy: "Odblokovat a zavřít" a "Odblokovat a otevřít"
13	Odblokovat automatizaci	Odblokuje automatizaci a obnoví běžný provoz
14	Krok za krokem závora MASTER	Příkaz "SbS" (krok za krokem) pro závora MASTER
15	Krok za krokem závora SLAVE	Příkaz "SbS" (krok za krokem) pro závora SLAVE

! Další informace najdete v návodu přiloženém k přijímači.

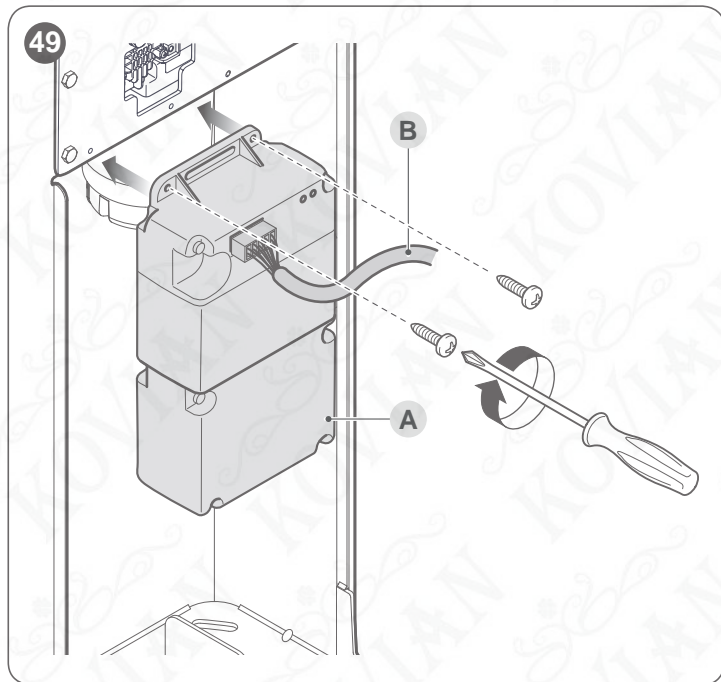
9.5 INSTALACE A ZPOJENÍ ZÁLOŽNÍ BATERIE

⚡ Pozor! – Elektrické připojení záložní baterie k řídicí jednotce může být provedeno teprve poté, co jsou dokončeny všechny instalační operace a je provedeno naprogramování, protože baterie je v podstatě nouzovým zdrojem elektrického napájení.

⚡ Předtím, než začnete instalovat záložní baterii, odpojte elektrické napájení řídicí jednotky.

Při instalaci a zapojení záložní baterie:

1. uložte záložní baterii
2. připojte kabel ke konektoru záložní baterie
3. obnovte elektrické napájení ze sítě.



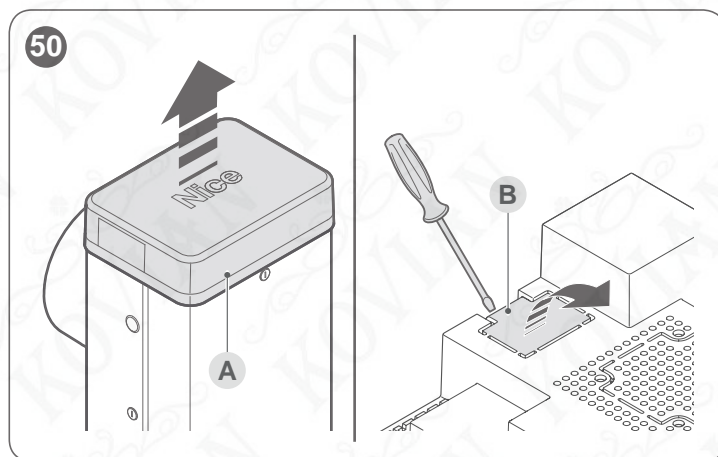
9.6 PŘIPOJENÍ PROGRAMOVACÍ JEDNOTKY OVIEW

K řídicí jednotce můžete připojit programátor "Oview". Pomocí programovací jednotky Oview můžete provádět kompletní a rychlou instalaci a naprogramování funkcí, nastavení parametrů, aktualizaci firmwaru, pravidelnou údržbu a diagnostiku celé automatizační techniky, v případě nějakých provozních problémů. Programovací jednotka Oview může být používána v maximální vzdálenosti 100 m od řídicí jednotky. Pokud je navzájem propojeno několik řídicích jednotek prostřednictvím sítě 'BusT4', po připojení programátoru "Oview" k jedné z těchto řídicích jednotek, můžete na displeji nechat zobrazit všechny připojené řídicí jednotky z této sítě (maximálně 16 jednotek). Programovací jednotka "Oview" může zůstat připojená k řídicí jednotce i během normální provozu automatizační techniky a bude uživateli sloužit k vydávání příkazů prostřednictvím speciálního menu.

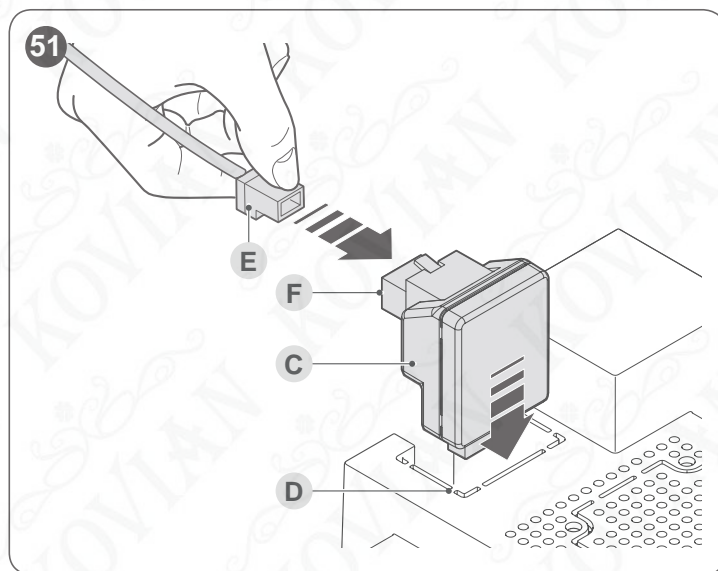
⚠ Předtím, než připojíte rozhraní IBT4N, odpojte elektrické napájení řídicí jednotky.

Instalace rozhraní:

1. sundejte kryt (A)
2. odstraňte plastovou zásepku (B) očistěte případné otřepy



3. zastrčte rozhraní (C) do příslušného konektoru (D) na elektronické kartě řídicí jednotky
4. připojte kabel (E) do konektoru (F) na rozhraní.



Nyní můžete obnovit napájení řídicí jednotky.

📖 Podrobnější informace naleznete v příslušných manuálech dodaných k těmto zařízením.

9.7 MAGNICKÁ SMYČKA

Řídicí jednotka je vybavená dvěma vstupy, které jsou určeny pro připojení detektoru kovových těles (například Lp21, Lp22). Fungování těchto vstupů jde naprogramovat prostřednictvím řídicí jednotky (viz kapitola "PROGRAMOVÁNÍ").

9.8 PŘIPOJENÍ SOLÁRNÍHO NAPÁJECÍHO SYSTÉMU SOLEMYO



Pokud je závora napájena systémem "Solemyo", NESMÍ BÝT SOUČASNĚ NAPÁJENÁ i z elektrické rozvodné sítě.

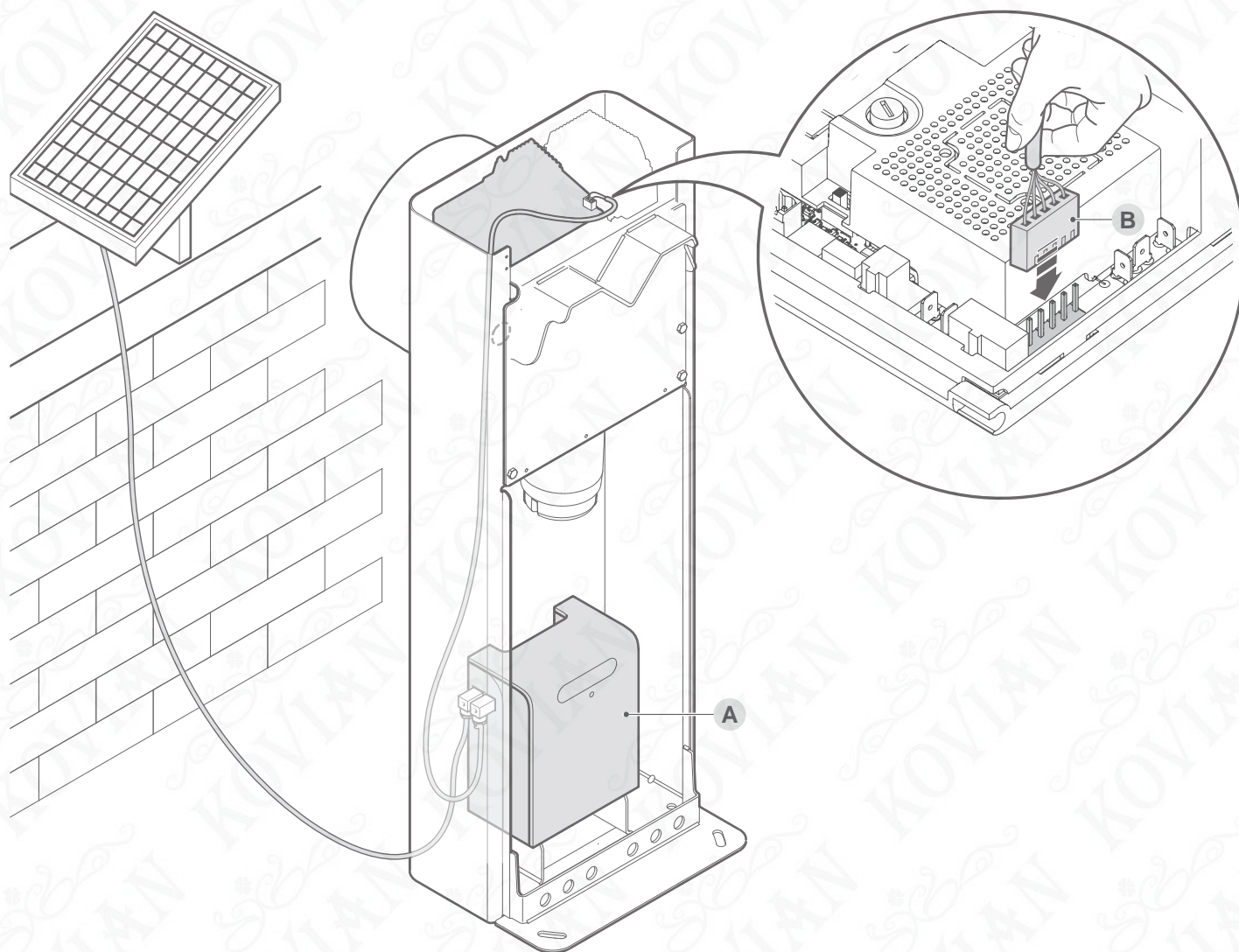


Podrobnější informace o systému "Solemyo" najdete v návodu k tomuto zařízení.

Při zapojování systému "Solemyo":

1. připojte systém k záložní baterii(A)
2. připojte příslušný konektor (B) k řídicí jednotce.

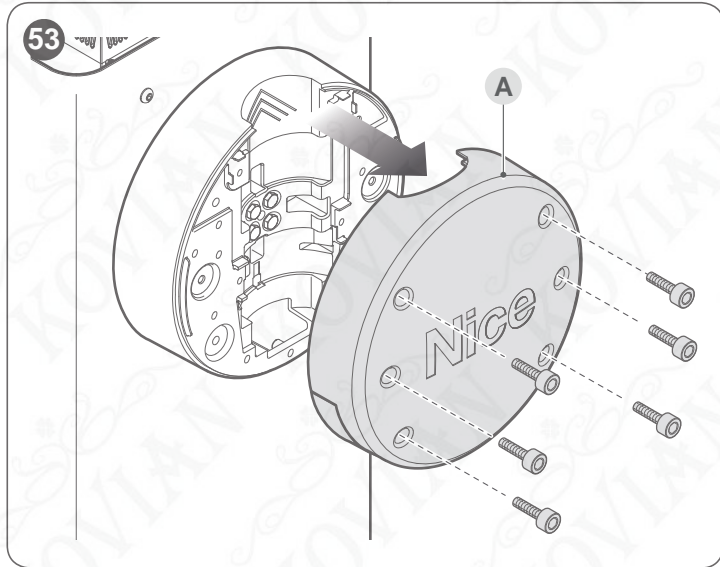
52



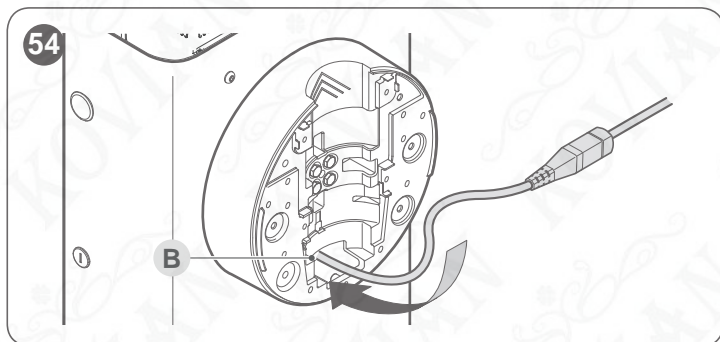
9.9 PŘIPOJENÍ OSVĚTLENÍ RAMENA (VOLITELNÉ PŘÍSLUŠENSTVÍ)

Při instalaci osvětlení:

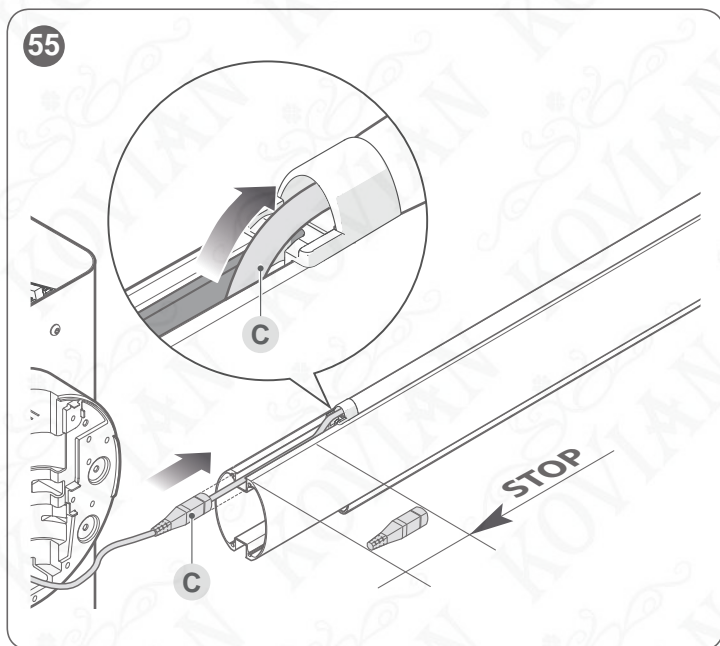
1. dejte rameno závory do svislé polohy
2. odšroubujte 6 šroubů, které připevňují kryt ramena (A)



3. demontujte rameno
4. průchodku protáhněte otvorem (B), který je určený pro tento účel.

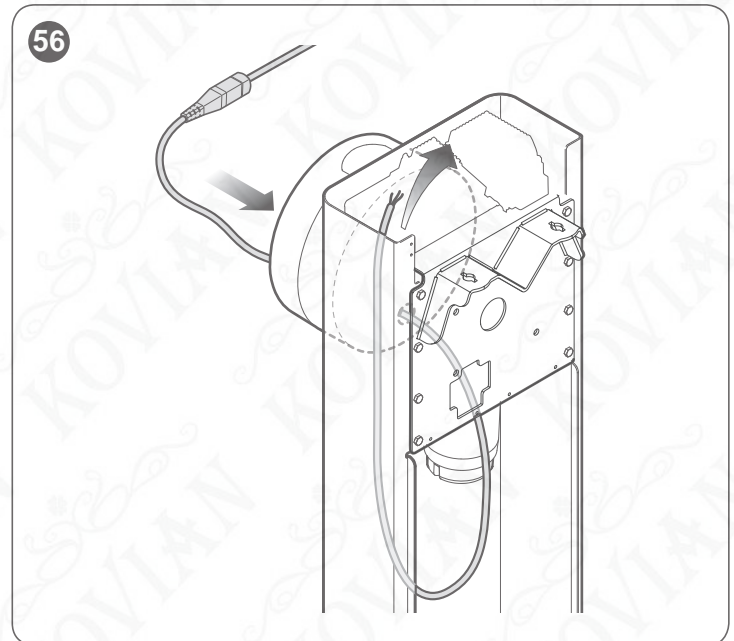


5. navlečte kabel s osvětlením (C) dovnitř protinárazové gumy případně použijte nějakou tyčku, abyste si usnadnili práci



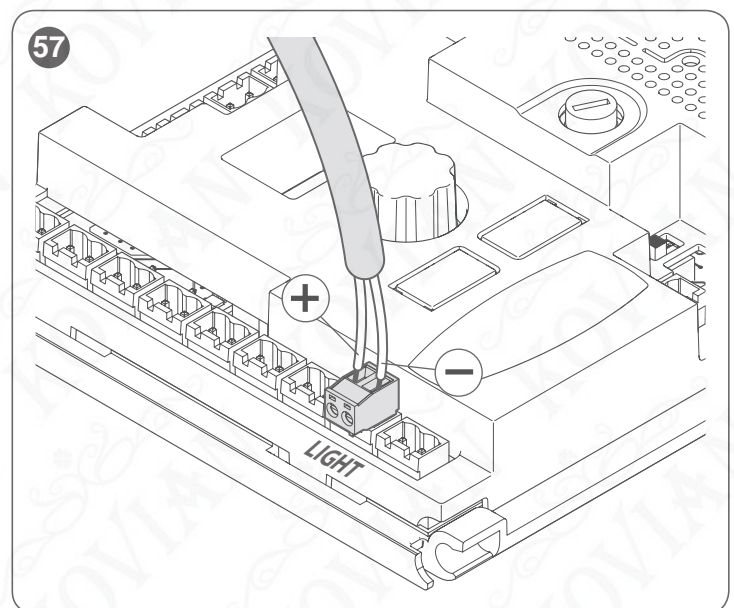
6. pokud je to nutné, zkrátte délku kabelu se světly, přičemž řez musí být proveden pouze ve vyznačených bodech. Po provedení řezu je nutné posunout záslepku na zkráceném konci, aby byl nový konec uzavřený
7. nejdříve provlečte kabel skrze otvor v držáku ramena a pak i otvorem ve skříni závory

! nechte kousek kabelu uvnitř držáku ramena, aby byla umožněna rotace ramena a nedocházelo k napínání kabelu.

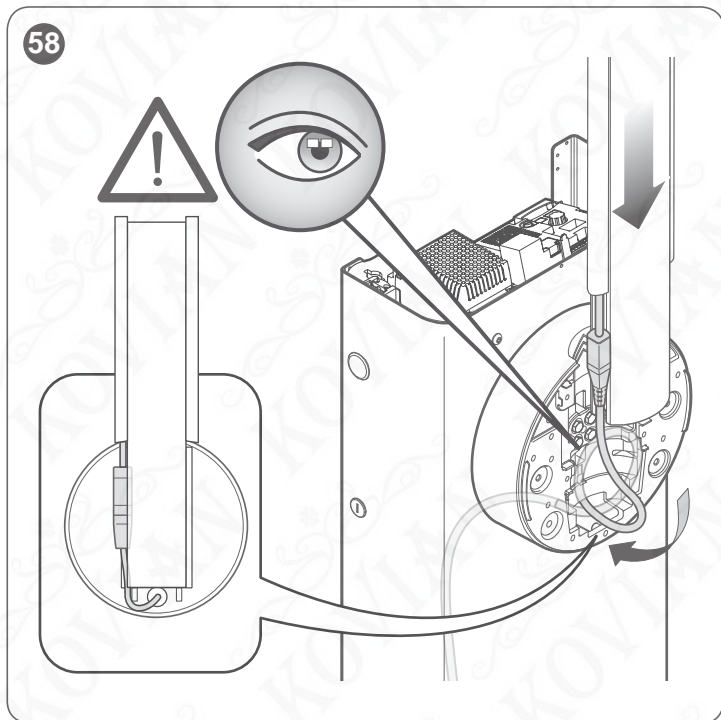


8. připojte kabel se světly ke svorce "LIGHT" na řídicí jednotce

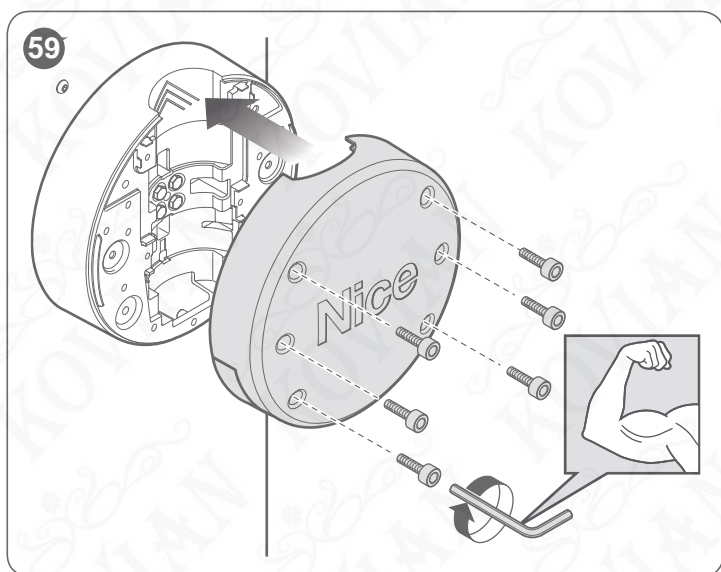
! výstup "LIGHT" má polaritu: pokud se světla nerozsvítí podle naprogramování, bude nutné přepojit kabely na svorce.



9. uložte a zajistěte konektor v drážce ramena



10. nasadte rameno a zajistěte je krytem, pevně dotáhněte 6 šroubů a dbejte na to, aby nedošlo k sevření kabelu.



9.10 PŘIPOJENÍ VÝSTRAŽNÉHO MAJÁKU NEBO SEMAFORU

Do krytu závory je možné zabudovat výstražný maják s LED diodami mod. XBA7 nebo semafor s červenými a želnými LED diodami mod. XBA8.

Fungování těchto světelných zařízení je možné upravit prostřednictvím programátoru **Oview** nebo vhodným naprogramováním řídicí jednotky.

Další informace najdete v návodech přiložených k těmto výrobkům.

9 ÚDRŽBA VÝROBKU

Aby byla zajištěna požadovaná úroveň bezpečnosti a zaručena co nejdelší životnost celé automatizační techniky, je nutné provádět její pravidelnou údržbu. Pro tyto účely je závora **M/L-BAR** vybavená počítadlem pracovních cyklů a systémem pro signalizaci požadavku na údržbu; viz kapitola "**Funkce Upozornění na údržbu**".

Údržba musí být provedena v naprostém souladu s bezpečnostními instrukcemi uvedenými v tomto návodu a podle místně platných zákonů a norem.

Údržba převodového motoru:

1. Naprogramujte údržbu nejpozději po uplynutí 6 měsíců nebo maximálně po 20.000 pracovních cyklech od předchozí údržby.
2. odpojte všechny zdroje elektrického napájení, včetně záložní baterie.
3. zkontrolujte stav opotřebení všech materiálů, ze kterých je silniční závora vyrobená a zvýšenou pozornost věnujte zejména jevům souvisejícím s korozí nebo oxidací konstrukčních částí; vyměňte komponenty, které by nezaručovaly požadovanou úroveň bezpečnosti.
4. znovu připojte všechny zdroje elektrického napájení a proveďte všechny zkoušky a kontroly uvedené v kapitole "**Kolaudace**".

10 LIKVIDACE VÝROBKU



Tento výrobek je nedílnou součástí automatizační techniky a proto musí být zlikvidovaný společně s ní.

Stejně tak jako instalace, musí po skončení životnosti výrobku být i jeho demontáž a zlikvidování provedeny kvalifikovaným technikem. Toto zařízení je vyrobeno z různých typů materiálů: některé z nich je možné recyklovat, jiné musí být zlikvidovány. Informujte se o recyklačních a likvidačních technologiích a přitom postupujte v souladu s místně platnými předpisy, které se vztahují na kategorii tohoto výrobku.

POZOR

Některé součásti výrobku mohou obsahovat látky, které jsou škodlivé nebo přímo nebezpečné pro životní prostředí. Jejich volné vyhození by mohlo mít negativní dopad na životní prostředí a na lidské zdraví.



Jak vyplývá z vedle uvedeného symbolu, je zakázáno vyhazovat tento výrobek do kontejnerů určených pro směsný komunální odpad. Při likvidaci výrobku postupujte v souladu se zásadami platnými pro sběr tříděného odpadu. Dodržujte místně platná nařízení anebo výrobek odevzdejte prodejci při nákupu nového výrobku stejného typu.



POZOR

Místně platné předpisy mohou postihovat vysokými pokutami nedodržení pokynů, které se týkají znehodnocení tohoto typu výrobků.

11 TECNICKÉ PARAMETRY VÝROBKU



Všechny níže uvedené technické parametry platí při teplotě okolního prostředí 20°C (± 5°C). • Společnost Nice S.p.a. si vyhrazuje právo provádět úpravy svých výrobků, kdykoli to bude považovat za nutné, přičemž zachová jejich provozní parametry a možnosti použití.

Tabulka 18

TECNICKÉ PARAMETRY				
Popis	Caratteristica tecnica			
	M3BAR	M5BAR	M7BAR	L9BAR
Typologie	Elektromechanická silniční závora pro privátní sektor vybavená řídicí jednotkou			
Světlost průjezdu (m)	2,32 ÷ 2,82	3,17 ÷ 4,82	5 ÷ 7	7 ÷ 9
Max. kroučící momenty při rozjezdu (Nm)	100	200	300	400
Nominální kroučící moment (Nm)	30	70	90	130
Délka prac. cyklu (nastavitelá sek.)	2,5 - 4	3 - 6	6 - 10	8 - 12
Max. počet prac. cyklů/hodinu při provozu s nominálním kroučícím momentem (řídící jednotka omezuje max. počet cyklů viz Tabulka T3)	500 nepřetržitý provoz	350 nepřetržitý provoz	200	150
Životnost	viz kapitola " Životnost výrobku "			
Napájecí napětí	230VC 50/60 Hz			
Napájecí napětí /V1	230VC 50/60 Hz			
Max. příkon při rozjezdu (W)	150	110	110	160
Max. příkon při nominálním kroučícím momentu (W)	40	50	40	50
Izolační třída	1			
Záložní napájení	s volitelným příslušenstvím PS224			
Fotovoltaické napájení	s volitelným příslušenstvím SYKCE			
Výstup FLASH	pro 1 výstražný maják LUCYB, MLB nebo MLBT (12 V – 21 W)			
Výstup LIGHT	pro volitelné příslušenství "výstražné diody do ramena" XBA4			
Výstup SCA	pro signalizační kontrolku 24V (max. 10 W)			
Výstup pro výstražný maják / semafor na krytu	s volitelným příslušenstvím: LED výstražný maják XBA7 nebo LED semafor XBA8			
Výstup BLUEBUS	Výstup s max. zatížením 10 jednotek BlueBus			
Vstup STOP	pro rozpínací kontakty, spínací kontakty anebo kontakty s trvalou hodnotou odporu 8,2 kΩ; nastavení typu kon-taktu proběhne při automatickém načení příslušenství (změna oproti načtenému a do paměti uloženému stavu aktivuje příkaz "STOP");			
Vstup SBS	pro spínací kontakty			
Vstup OTEVŘÍT	pro spínací kontakty			
Vstup ZAVŘÍT	pro spínací kontakty			
Vstup HP SBS	pro spínací kontakty			
Vstup radio	konektor SM pro přijímače SMXI nebo SMXIS			
Vstup ANTÉNA Radio	50 Ω pro kabel typu RG58 nebo podobný			
Vstupy pro detektory kovů	2			
Programovatelné funkce	viz kapitola " PROGRAMOVÁNÍ " a další programovací operace s pomocí programátoru Oview			
Funkce s automatickým režimem načtení	Automatický režim načtení příslušenství připojeného k výstupu Bluebus. Automatický režim identifikace příslušenství s funkcí "STOP" (spínací kontakty, rozpínací kontakty nebo kontakty s trvalou hodnotou odporu 8,2 kΩ). Načtení otevřené a zavřené pozice ramena.			
Provozní teploty	-20°C ÷ 55°C			
Použití v silně kyselém, slaném nebo výbušném prostředí	Ne			
Stupeň krytí	IP54			
Rozměry a hmotnost	400x299x1215h mm; 80 kg	400x299x1215h mm; 80 kg	400x299x1215h mm; 85 kg	500x299x1215h mm; 98 kg

ES Prohlášení o shodě a prohlášení o zabudování „neúplného strojního zařízení“

Poznámka: Obsah tohoto prohlášení odpovídá originální verzi dokumentu, který je archivovaný v sídle společnosti Nice s.p.a., konkrétně se jedná o poslední revizi dokumentu, která byla k dispozici v době vydání tohoto návodu. Text prohlášení o shodě je z tiskářských důvodů typograficky upraven. Kopii originálního prohlášení si můžete vyžádat u společnosti Nice S.p.a. (Treviso) Itálie.

Číslo: 405/M-LBAR	Revize: 16	Jazyk: CZ
Název výrobce:	Nice s.p.a.	
Adresa:	Via Callalta 1, 31046 Oderzo (TV) Italy	
Osoba oprávněná k vypracování technické dokumentace	Nice s.p.a.	
Druh výrobku:	Elektromechanická silniční závora	
Model / Typ:	M3BAR, M5BAR, M7BAR, L9BAR, M3BARI, M5BARI, M7BARI, L9BARI	
Příslušenství:	viz katalog	

Níže podepsaný Roberto Griffa ve funkci generálního ředitele prohlašuje na vlastní odpovědnost, že výše uvedený výrobek splňuje požadavky stanovené níže uvedenými směrnici:

- Směrnice 2014/53/UE (RED), podle následujících harmonizovaných norem: Ochrana zdraví (čl. 3(1)(a)) EN 62479:2010, Bezpečnost při práci s elektrickým proudem elettrica (čl. 3(1)(a)) EN 60950-1:2006+A11:2009+A12:2011+A1:2010+A2:2013, Elektromagnetická kompatibilita (čl. 3(1)(b)) EN 301 489-1 V2.2.0:2017, EN 301 489-3 V2.1.1:2017, Spektrum rádiového signálu (čl. 3(2)) EN 300 220-2 V3.1.1:2017.

Kromě toho výrobek odpovídá požadavkům uvedeným v následující evropské směrnici, která se vztahuje na "neúplná strojní zařízení": (Příloha II, část 1, oddíl B):

- Směrnice 2006/42/ES EVROPSKÉHO PARLAMENTU A RADY ze dne 17. května 2006 o strojních zařízeních a o změně směrnice 95/16/ES (přepracované znění)

Prohlašujeme, že příslušná technická dokumentace byla zpracována v souladu s přílohou VII B směrnice 2006/42/ES a že byly respektovány následující základní požadavky: 1.1.1 - 1.1.2 - 1.1.3 - 1.2.1 - 1.2.6 - 1.5.1 - 1.5.2 - 1.5.5 - 1.5.6 - 1.5.7 - 1.5.8 - 1.5.10 - 1.5.11

– Výrobce se zavazuje, že kompetentním orgánům jednotlivých států předá na základě oprávněného požadavku příslušné informace o "neúplném strojním zařízení", přičemž si vyhrazuje nárok na ošetření vlastních autorských práv.

– Pokud je "neúplné strojní zařízení" uvedeno do provozu v evropské zemi, jejíž úřední jazyk je jiný, než jazyk použitý v tomto prohlášení, je importér povinen přiložit k tomuto prohlášení příslušný překlad.

– Upozorňujeme, že "neúplné strojní zařízení" nesmí být uvedeno do provozu do té doby, dokud nebude finální strojní zařízení, jehož bude součástí, prohlášeno jako shodné v souladu s požadavky uvedenými ve směrnici 2006/42/ES.

Dále výrobek splňuje požadavky následujících norem:

EN 60335-1:2012+A11:2014, EN 62233:2008, EN 60335-2-103:2015, EN 61000-6-2:2005, EN 61000-6-3:2007+A1:2011

Oderzo, 04/04/2018

Ing. Roberto Griffa
(generální ředitel)



NÁVOD K POUŽÍVÁNÍ A BEZPEČNOSTNÍ UPOZORNĚNÍ PRO KONCOVÉHO UŽIVATELE

Předtím, než poprvé použijete automatizační techniku, nechte si od technika vysvětlit možné zdroje zbytkového rizika a věnujte několik minut četbě tohoto návodu. Uchovejte si tento manuál pro případ, že byste v budoucnu měli nějaké pochybnosti, eventuálně pro nového majitele této automatizační techniky.



POZOR!

Vaše automatizační technika je strojní zařízení, které přesně provádí Vaše příkazy; používání automatizační techniky bez předchozího poučení anebo její nevhodné používání z ní může učinit nebezpečné zařízení:

- neuvádějte automatizační techniku do chodu, pokud se v jejím akčním radiu nacházejí osoby, zvířata nebo předměty
- Je přísně zakázáno dotýkat se automatizační techniky po celou dobu, kdy je rameno závory v pohybu
- fotobuňky nejsou bezpečnostní prvek, ale pouze pomocné zařízení, které zvyšuje bezpečnost automatizační techniky. Jsou vyrobené s technologií, která zaručuje vysokou spolehlivost, ale za extrémních podmínek nemusí fungovat zcela správně nebo se můžou i pokazit. Za jistých okolností nemusí být tento problém ihned zřejmý. Z těchto důvodů je nutné během používání automatizační techniky respektovat upozornění uvedená v tomto návodu
- pravidelně kontrolujte správnou funkčnost fotobuněk.



JE PŘÍSNĚ ZAKÁZANÉ projíždět pod ramenem závory v okamžiku kdy se zavírá! Projetí pod závorem je povoleno pouze v okamžiku, kdy je její rameno v otevřené pozici a nehýbe se!



DĚTI

Automatizační technika zajišťuje vysoký stupeň bezpečnosti. Její detekční systémy znemožňují uvedení zařízení do chodu, pokud jsou v jeho bezprostřední blízkosti osoby nebo předměty. Zároveň tyto systémy zajišťují předvídatelné a bezpečné uvedení automatizační techniky do chodu za všech okolností. Nicméně je více než vhodné zakázat dětem, aby si hrály v blízkosti automatizační techniky. Aby nedošlo k nechtěnému uvedení automatizační techniky do chodu, nenechávejte dálkové ovladače v jejich dosahu: není to hračka!

Tento výrobek není určený k tomu, aby byl používán osobami (včetně dětí), jejichž fyzické, smyslové nebo rozumové schopnosti jsou nějakým způsobem omezené. Stejně tak není určený pro osoby, kterým schází jistá zkušenost a nemají ani znalosti o provozu a ovládání automatizační techniky a současně nejsou v doprovodu jiné osoby, která takové znalosti a zkušenosti má a je odpovědná za jejich bezpečnost.

Neobvyklé reakce: Jakmile zjistíte, že automatizační technika reaguje neobvyklým způsobem, odpojte zařízení od zdroje elektrického napájení a manuálně ho odblokujte. Nepokoušejte se sami o nějakou opravu, ale vyžádejte si zásah vašeho technika, který provedl instalaci zařízení. Mezitím, tj. poté co bylo provedeno odblokování převodového motoru podle níže uvedených instrukcí, bude zařízení fungovat, jako by závora nebyla vybavená automatizační technikou.



Zařízení nijak neupravujte a neměňte naprogramované parametry a nastavení automatizační techniky: odpovědnost za její provoz nese váš technik, který automatizační techniku nainstaloval.

Porucha nebo výpadek elektrického napájení: během čekání na servisního technika, případně dokud bude obnovena dodávka elektrické energie a automatizační technika není vybavená záložní baterií, můžete závoru používat. Je však nutné provést odblokování převodového motoru (viz kapitola "Odblokování a zablokování převodového motoru") a pak závoru otevírat a zavírat ručně podle vašich požadavků.

Bezpečnostní prvky mimo provoz: automatizační techniku je možné uvést do chodu i v případě, že některý bezpečnostní prvek nefunguje správně anebo je zcela mimo provoz. Závoru je možné ovládat v režimu v přítomnosti obsluhy následujícím způsobem:

1. vydejte příkaz pro uvedení závory do chodu (pomocí dálkového ovladače nebo klíčového spínače apod.); pokud všechno funguje jak má, závora se bude otevírat a zavírat obvyklým způsobem. V opačném případě výstražný blikáč několikrát blikne a závora se ani nehne (počet bliknutí výstražného blikáče závisí na příčině, kvůli které se závora neuvedla do chodu).
2. v takovém případě do 3 sekund vydejte znovu příkaz a podržte jej aktivovaný.
3. přibližně po 2 sekundách se závora uvede do chodu v provozním režimu "v přítomnosti obsluhy"; tzn. že rameno závory se bude pohybovat pouze po dobu, kdy bude podržena aktivace příslušného příkazu.



Pokud jsou bezpečnostní prvky mimo provoz, je nutné co nejdříve nechat automatizační techniku opravit.

Kolaudace, pravidelné údržby a případné opravy musí být zdokumentovány technikem, který je provedl. Dokumentace je pak archivována majitelem zařízení. Jediné činnosti, které můžete na zařízení provádět a které Vám současně doporučujeme, je pravidelné očištění sklíček fotobuněk automatizační techniky. Abyste zabránili situaci, kdy by někdo mohl uvést závoru do chodu, tak předtím, než začnete provádět čištění, nezapomeňte automatizační techniku odblokovat (podle níže uvedených instrukcí). Při čištění používejte pouze hadřík, mírně navlhlý ve vodě.

o



Uživatel automatizační techniky musí před prováděním nějaké činnosti odblokovat automatizační techniku, aby nemohlo dojít k nečekanému uvedení závory do chodu (viz instrukce na konci této kapitoly).

Údržba: aby byla zaručena požadovaná úroveň bezpečnosti a zajištěna co nejdelší životnost automatizační techniky, je nutné provádět její pravidelnou údržbu (alespoň jednou za 6 měsíců).



Údržba automatizační techniky musí být vždy provedena kvalifikovaným technikem.

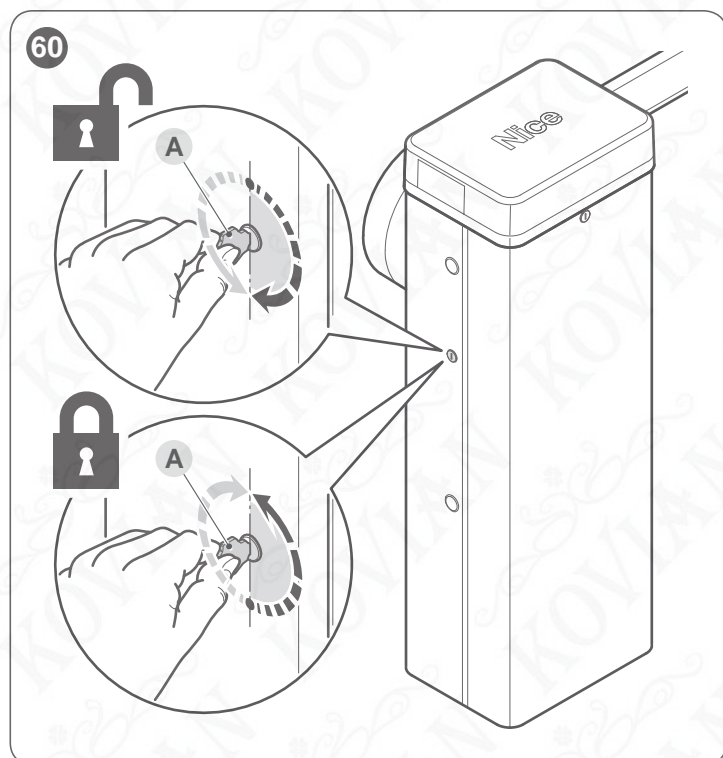
Likvidace: po uplynutí životnosti automatizační techniky se ujistěte o tom, že její likvidace byla provedena kvalifikovaným personálem a že materiály byly recyklovány nebo zlikvidovány v souladu s místně platnými předpisy.

Výměna baterií v dálkovém ovladači: jestliže se Vám zdá, že Váš dálkový ovladač po určité době hůře funguje anebo přestal fungovat úplně, mohlo by to být jednoduše způsobeno vybitím baterie (podle frekvence používání může být životnost baterie od několika měsíců až po dobu delší než jeden rok). Můžete si toho všimnout podle toho, že kontrolka, která potvrzuje vysílání signálu svítí jen slabě anebo se nerozsvítí vůbec, případně se rozsvítí jenom na krátkou dobu. Předtím, než se obrátíte na technika zkuste vyměnit baterii, použijte baterii z funkčního dálkového ovladače: jestliže to bylo příčinou špatného fungování bude stačit, když baterii vyměníte za novou, stejného typu.

Odblokování závory a její ruční ovládání

Provedení odblokování:

1. zastrčte klíč (A) a otočte jím o 180° směrem doleva nebo doprava



2. nyní můžete závoru ovládat ručně a nechat ji v požadované pozici.

Provedení zablokování:

1. vraťte klíč (A) do výchozí polohy
2. klíč vytáhněte
3. odstraňte gumovou krytku na opačné straně skříně a zastrčte vložku zámku do otvoru
4. z vnitřní strany skříně, zasuňte zespodu směrem nahoru zástrčku ve tvaru písmena "U", aby se vložka zámku zablokovala
5. vraťte klíč (A) do výchozí polohy
6. klíč vytáhněte.



Tyto záznamy o provedené údržbě musí být předány majiteli automatizační techniky vyplněné v příslušných částech.

Důležité upozornění – Tyto záznamy o provedené údržbě musí být předány majiteli automatizační techniky vyplněné v příslušných částech. V těchto záznamech musí být uvedené všechny činnosti související s údržbou, opravami a úpravami provedenými na zařízení. Záznamy musí být aktualizované po každém servisním zásahu a musí být pečlivě archivované, aby byly k dispozici při případných inspekcích prováděných ze strany kompetentních úřadů.

Tyto "Záznamy o údržbě" se týkají níže uvedené automatizační techniky:

mod. **M-BAR** e **L9BAR** - výrobní číslo - datum instalace - majitel

Součástí těchto "Záznamů o údržbě" jsou následující dokumenty:

- 1) - Časový harmonogram údržby
- 2) -
- 3) -
- 4) -
- 5) -
- 6) -

Podle přiloženého dokumentu "Časový harmonogram údržby" musí být údržba automatizační techniky prováděná podle následujícího časového harmonogramu: **jednou za 6 měsíců nebo pokaždé po vykonání 50.000 pracovních cyklů**, a to vždy podle toho, která z těchto eventualit nastane jako první.

ČASOVÝ HARMONOGRAM ÚDRŽBY



Pozor! – Údržba automatizační techniky musí být provedena kvalifikovaným technikem, v naprostém souladu s bezpečnostními normami, podle platných zákonů a podle bezpečnostních upozornění, uvedených kapitole "Všeobecná upozornění a bezpečnostní opatření", kterou najdete na začátku tohoto manuálu.

Silniční závory v podstatě nevyžadují žádnou zvláštní péči, nicméně pravidelná kontrola zaručuje dosažení delší životnosti zařízení a spolehlivou a správnou funkčnost celého nainstalovaného bezpečnostního systému. Při provádění údržby zařízení přidaných k silniční závore postupujte podle instrukcí uvedených v jejich manuálech a časových harmonogramech údržby. Jako základní pravidlo doporučujeme provádět kontrolu pravidelně, pokaždé po uplynutí 6 měsíců nebo po vykonání 50.000 pracovních cyklů. Pro upřesnění uvádíme, že i v případě prasknutí pružiny splňuje silniční závora požadavky stanovené v paragrafu 4.3.4 normy EN 12604: 2000.



Vyvažovací systém ramena závory musí být prověřen alespoň dvakrát za rok, pokud možno při změně ročního období.

Při pravidelně prováděných kontrolách je během údržby zařízení vhodné provést níže uvedené kontrolní operace a případné výměny:

1. odpojte všechny zdroje elektrického napájení
2. zkontrolujte stav opotřebených všech materiálů, ze kterých je silniční závora vyrobená a zvýšenou pozornost věnujte zejména jevům souvisejícím s korozí nebo oxidací konstrukčních částí; vyměňte komponenty, které by nezaručovaly požadovanou úroveň bezpečnosti.
3. zkontrolujte, jestli jsou všechny šroubované spoje dostatečně utažené (zejména šrouby vyvažovací pružiny)
4. zkontrolujte, jestli není vůle mezi vyvažovací pákou a výstupní hřídelí; pokud je to nutné, pevně dotáhněte středový šroub.
5. namažte kloubovou hlavu vyvažovací pružiny a spodní ho držáku.
6. u modelů M7BAR a LBAR zkontrolujte, jestli jsou perfektně spojené obě části ramena závory. Případně podle potřeby dotáhněte šrouby.
7. dejte rameno závory do svislé polohy a zkontrolujte jestli jsou mezery mezi jednotlivými smyčkami vyvažovací stejně vzdálené a jestli jsou bez deformací.

8. odblokujte motor a zkontrolujte správné vyvážení ramena a dále zkontrolujte jestli pohyb ramena během ručního otevírání a zavírání nevykazuje v některých místech zvýšené tření.
9. zablokujte motor proveďte celý kolaudační postup.
10. kontrola bezpečnosti z hlediska nebezpečí zvednutí: u automatizačních technik se svislým směrem pohybu je nutné zkontrolovat, jestli nehrozí nebezpečí zvednutí. Tuto zkoušku můžete provést následujícím způsobem: v polovině délky ramena závory zavěste závaží o hmotnosti 20 kg (např. pytel se štěrkem), vydejte příkaz pro otevření závory a sledujte, jestli se během tohoto pracovního cyklu rameno nezvedne do výšky větší než 50 cm ve srovnání se zavřenou pozicí. V případě, že rameno překročí tuto výšku, je nutné snížit sílu motoru (viz kapitola "Programování řídicí jednotky").
11. pokud jsou nebezpečné situace vyvolané pohybem ramena závory zajišťovány prostřednictvím omezení nárazové síly, je nutné provést měření této síly podle postupu stanoveného normou EN 12445. Pokud je navíc kontrola „síly motoru“ používána jako pomocný prvek systému pro omezení nárazové síly, je nutné zkusit najít takové nastavení, které by zajišťovalo co nejlepší výsledky.
12. zkontrolujte účinnost odblokovacího systému: uveďte rameno do zavřené pozice a pak převodový motor ručně odblokujte (viz kapitola 3.6), přitom se ujistěte, že tuto operaci je možné provést bez nežádoucích problémů. Změřte, jestli síla vyvinutá při ručním zvedání závory není vyšší než 200 N (cca 20 kg); tato síla se měří kolmo k ramenu a ve vzdálenosti 1 m od rotační osy. Nakonec zkontrolujte, jestli je klíč potřebný pro ruční odblokování závory uložený v blízkosti automatizační techniky.
13. zkontrolujte systém pro odpojení elektrického napájecího vedení: vypněte rozpojovací zařízení na elektrickém napájecím vedení a odpojte i záložní baterii, pokud je jí automatizační technika vybavená. Přesvědčte se, že všechny LED diody na řídicí jednotce jsou zhasnuté a že po vydaní nějakého příkazu zůstane závora v nečinnosti. Zkontrolujte účinnost blokovacího systému, aby nemohlo dojít k nečekanému nebo neoprávněnému zapojení napájecího vedení.

Tabulka SERVISNÍ PRÁCE

Datum	Popis provedené servisní (Popis kontroly, nastavení, oprav, úprav...)	Podpis техника	Podpis majitele
	Byly provedeny všechny operace předepsané v plánu údržby ___ ANO ___ NE		



POZNÁMKY

Handwriting practice lines consisting of 15 sets of horizontal dashed lines.

POZNÁMKY

POZNÁMKY

Handwriting practice lines consisting of 15 sets of horizontal dashed lines for writing notes.



Nice