



Modul pre ovládanie Vašej brány cez smartfón

Technické parametre:

Prúd	5 Vdc
Frekvencia	2,4 GHz
Stupeň ochrany	IP 40
Spotreba	20 mA
Anténa	integrovaná
Pracovná teplota	-20 ÷ +55°C
Váha	12 g

Popis produktu a konečné použitie

Aplikácia do Vášho smartfónu na bezdrôtové ovládanie riadiacej jednotky 14A od verzie 3.0.. Inštalácia modulu do 14A riadiacej jednotky musí byť vykonávaná profesionálnym montážnikom. Použitie KUBE je navrhnuté pre smartfony s nainštalovanou aplikáciou KUBE.

Aplikácia je kompatibilná so systémom Android a Apple IOS. Vyžaduje sa: bluetooth 4.0, Android 5.0/iOS 9.3.5 alebo vyššie.

Akokoľvek iné použitie je prísne zakázané!

Výrobca **Key Automation S.r.l.** Via Meucci, 30027 San Donà di Piave (VE) ITALIA, vyhlasuje že produkt bol vyrobený podľa všetkých technických predpisov a pri rešpektovaní technických postupov podľa 2014/53/EU. Všetky rádiovýfrekvenčné testy boli vykonané s pozitívnym výsledkom..

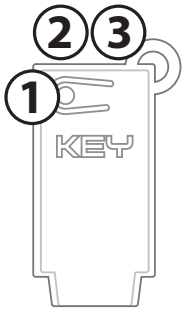
EN 301489-17 V3.1.1 (2016)
EN 300328 V2.1.1 (2016)
EN 60950-1:2006 + A11:2009
+ A1:2010 + A12:2011 + A2:2013
EN 62368-1:2014



Nicola Michelin
(Generálny riaditeľ)



INSTALAČNÍ INŠTRUKCE



Modul pro ovládání Vaší brány přes smartphone

Technické parametry:

Napájení	5 Vdc
Frekvence	2,4 GHz
Stupeň krytí	IP 40
Příkon	20 mA
Anténa	integrovaná
Provozní teplota	-20 ÷ +55°C
Hmotnost	12 g

Popis produktu a možnosti použití

Aplikace pro Váš smartphon bezdrátové ovládání řídicí jednotky 14A od verze 3.0.. Instalace modulu do 14A řídicí jednotky musí být provedena profesionálním technikem. Použití KUBE je navrženo pro chytré telefony s nainstalovanou aplikací KUBE. Aplikace je kompatibilní se systémem Android a Apple IOS. Vyžaduje se: bluetooth 4.0, Android 5.0/iOS 9.3.5 nebo vyšší.

Jakékoli jiné použití je prísne zakázané!

Výrobce **Key Automation S.r.l.** Via Meucci, 30027 San Donà di Piave (VE) ITALIA, prohlašuje že produkt byl vyroben podle všech příslušných technických norem v souladu technologickými postupy podle 2014/53/EU. Všechny radiofrekvenční testy byly vykonané s kladnými výsledky..

EN 301489-17 V3.1.1 (2016)
EN 300328 V2.1.1 (2016)
EN 60950-1:2006 + A11:2009
+ A1:2010 + A12:2011 + A2:2013
EN 62368-1:2014



Nicola Michelin
(Generální ředitel)



1. RESTART
2. ČERVENÁ LED (HW monitor)
3. MODRÁ LED (APP monitor)

ISTRUCTIONS FOR THE INSTALLER

Module for controlling automation via smartphone

Technical features:

Supply	5 Vdc
Frequency	2,4 GHz
Protection degrees	IP 40
Transm. consumption	20 mA
Antenna	integrated
Operating temperature	-20 ÷ +55°C
Weight	12 g

PRODUCT DESCRIPTION AND FINAL USE

A dedicated module for the end-user for wireless control via smartphone of the 14A control unit, from firmware version 3.0. Installation of this module on the 14A control unit must be performed by a professional installer. The use of KUBE is linked only with the installation of the KUBE application on smartphones. Compatible with smartphone Android and Apple equipped with Bluetooth 4.0 LE and APP native for Android 5.0/iOS

9.3.5 or superior with multilingual support.

Any other use is strictly forbidden!

The manufacturer **Key Automation S.r.l.** Via Meucci, 30027 San Donà di Piave (VE) ITALIA, declares that this product was designed and made according to all technical regulations related to this product and in full respect of all range of applications session 2014/53/EU. All radiofrequency tests have been performed with positive result.

EN 301489-17 V3.1.1 (2016)
EN 300328 V2.1.1 (2016)
EN 60950-1:2006 + A11:2009
+ A1:2010 + A12:2011 + A2:2013
EN 62368-1:2014



Nicola Michelin
(CEO)



Dovozca:
KOVIAN, s.r.o.
Športová 749
Gajary
SLOVAKIA
T. +421 34 774 6006
F. +421 34 774 6008
www.kovian.sk
objednavky@kovian.sk

Výrobca:
Key Automation S.r.l.

Via Meucci, 30027
San Donà di Piave
VENEZIA - ITALIA
T. +39 0421.307.456
F. +39 0421.656.98
www.keyautomation.it
info@keyautomation.it

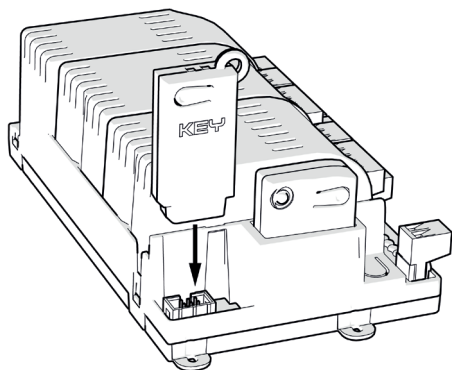
1. INŠTALÁCIA 1. INSTALAZIONE

1. INSTALLATION

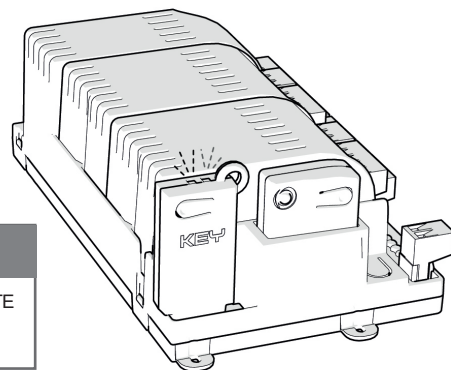
SK Stručný návod CZ RYCHLÝ PRŮVODCE

EN Quick guide

Obr. 1.1 PRIPOJTE KUBE



Obr. 1.2 POČKAJTE NA BLIKANIE ČERVENEJ A MODREJ LED DIÓDY

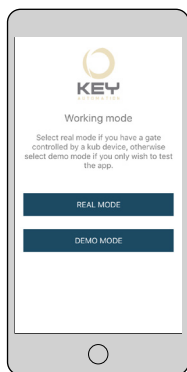


VŽDY PRIPÁJAJTE
KUBE AŽ PO
PRÍJÍMAČI

2. REGISTRÁCIA 2. REGISTRACE

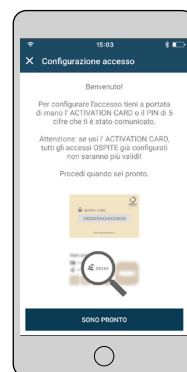
2. CONFIGURATION FOR THE END USER

Obr. 2.1 STIAHNITE SI KUBE APP



SELECT
REAL MODE
FOR IOS

Obr. 2.2 PRIDANIE NOVÉHO KUBE



AKTIVAČNÁ
KARTA

Obr. 2.3 OVLÁDANIE APLIKÁCIE



OTVORIŤ ZATVORIŤ BRÁNU



ZATVORTE BRÁNU



ZAPNÚŤ/VYPNÚŤ SVETLÁ



ČIASTOČNE OTVORENIE

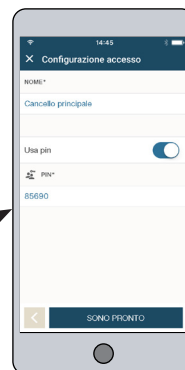


TECHNICKÉ INFORMÁCIE

Obr. 2.4 ZDIELANIE PRÍSTUPU



ADMIN
TELEFÓN



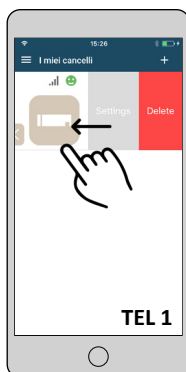
TELEFÓN
NÁVŠTEVY

Obr. 2.5 ZAMEDZENIE PRÍSTUPU

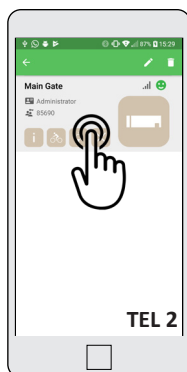
1 ZMAZANIE AU- TOMATIZÁCIE

POTIAHNITE V IOS
(TEL 1)

DLHÉ PODRŽANIE V
ANDROIDE
(TEL 2)



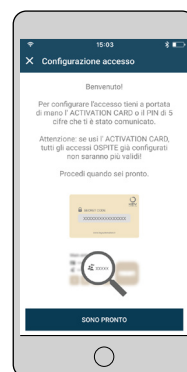
TEL 1



TEL 2

2 ÚPRAVA AUTO- MATIZÁCIE

PRIDAŤ
AUTOMATIZÁCIU
(OBR. 2.2) POUŽITE
VAŠU AKTIVAČNÚ
KARTU A ZVOLTE
NOVÝ PIN K NOVÉMU
PRÍSTUPU



AKTIVAČNÁ
KARTA