

HYPPO

POHON NA KRÍDLOVÉ BRÁNY

**KOVIAN**
S.R.O.

návod k obsluze a montáži



COMPANY
WITH QUALITY SYSTEM
CERTIFIED BY DNV
=ISO 9001/2000=

Nice

Obsah

1	Úvod	3	6	Elektrické připojení	6
2	Technické parametry	3	7	Nastavení koncových spínačů	6
3	Kontrola a příprava před montáží	3	8	Upevnění krytu	6
4	Popis	3	9	Schéma odblokování HYA11	6
4.1	Hodnoty použití	4	10	Montáž elektrického zámku	7
4.2	Rozměry	4	11	Doplňky	7
4.3	Technické parametry k použití pohonu Hyppo	4	12	Katalog dílů	8
5	Instalace	5		Informace pro uživatele	10
5.1	Montáž základové desky	5			
5.2	Montáž ramene	5			

UPOZORNENÍ !!!

Tento manuál je určen pouze pro technický personál, který má příslušnou kvalifikaci pro instalaci. Žádná z informací, kterou obsahuje tento materiál není určena pro finálního uživatele. Tento manuál je určen pro pohon Nice a nesmí být použit pro jiné výrobky. Pohon Nice slouží jako ovládací prvek k automatizační technice, každé jiné použití je nevhodné a tudíž je zakázáno podle platných předpisů. Výrobce doporučuje přečíst si pozorně alespoň jednou veškeré instrukce předtím, než přistoupíte k vlastní instalaci. Je Vaší povinností provést vše tak „bezpečně“, jak to jen jde. Instalace a údržba musí být prováděna výhradně kvalifikovaným a zkušeným personálem, a to dle následujících českých norem a vládních nařízení:

*zákon č. 22/1997 sb. O technických požadavcích na výrobky
nařízení vlády č. 168, 169 a 170 ze dne 25. června 1997
nařízení vlády č. 378/2001 ze dne 12. září 2001*

Nekvalifikovaný personál nebo ti, kteří neznají aplikované normy v kategorii „Automatizace“, se musí zdržet instalace. Pokud někdo provozuje tento systém, aniž by respektoval aplikované normy, je plně zodpovědný za případné škody, které by zařízení mohlo způsobit!

1. Úvod

Elektromechanický, povrchově montovaný pohon pro brány se silnými pilíři ve verzích 24 Vdc (HY7024, HY7124) a 230 Vac (HY7005, HY 7100).

Pohon HY7024 (24 Vdc) s magnetickým enkodérem je vhodný pro intenzivní provoz.

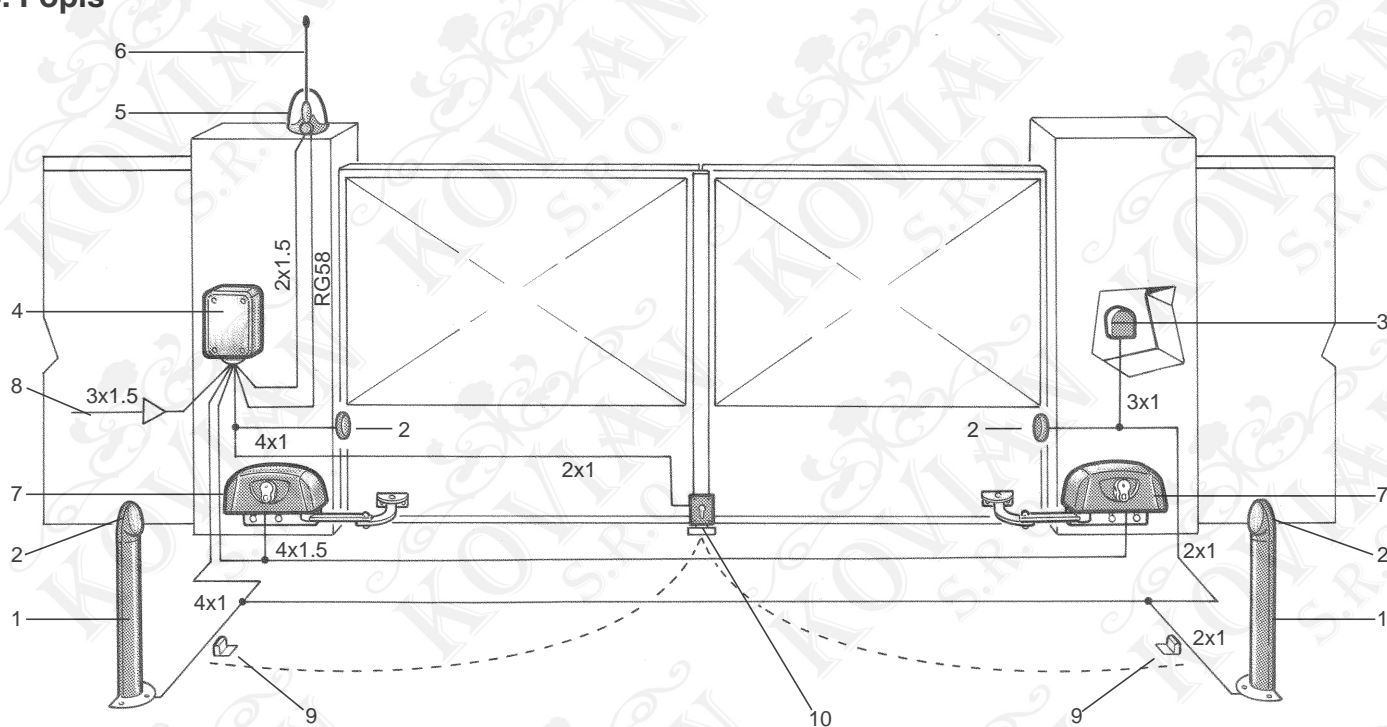
2. Technické parametry

Tabulka1: Technické parametryHY7024				
	HY 7005	HY 7100	HY 7024	HY 7124
Napájení [Vac 50 Hz]	230		-	
[Vdc]	-		24	
Proud [A]	1,2		5	
Příkon [W]	250		120	
Kondenzátor [μ F]	10		-	
Stupeň krytí [IP]	43			
Rychlost [Rmp]	1,7		2	
Síla [Nm]	400		250	
Délka otvírání [s]	12		10	
Pracovní teplota [$^{\circ}$ C]	-20 až +70			
Tepelná ochrana [%]	140		-	
Pracovní zatížení [%]	30		80	
Hmotnost [kg]	13			
Rozměry [mm]	350x242x165			

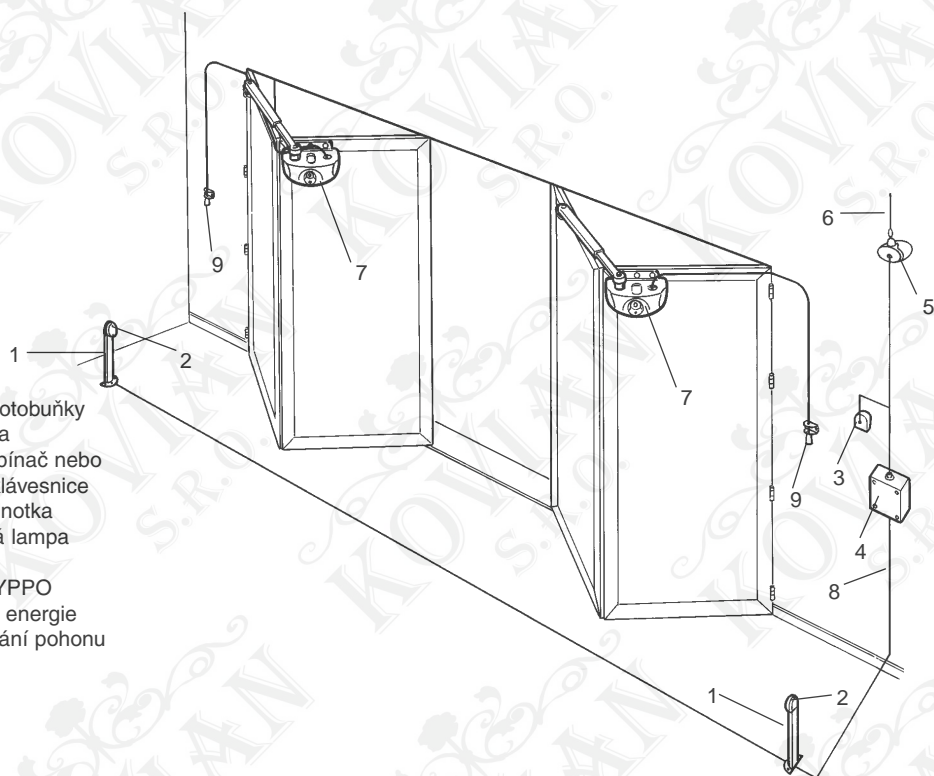
3. Kontrola a příprava před montáží

1. Přečtěte si pozorně návod.
2. Ujistěte se, že je brána vhodná pro automatizaci a že vše odpovídá platným normám.
3. Ujistěte se, že konstrukce brány je pevná a vhodná.
4. Ujistěte se, že během celého pohybu brány nedochází k žádnému tření.
5. Nainstalujte jednu zarážku pro zavírání a pokud možno také jednu pro otevírání.

4. Popis



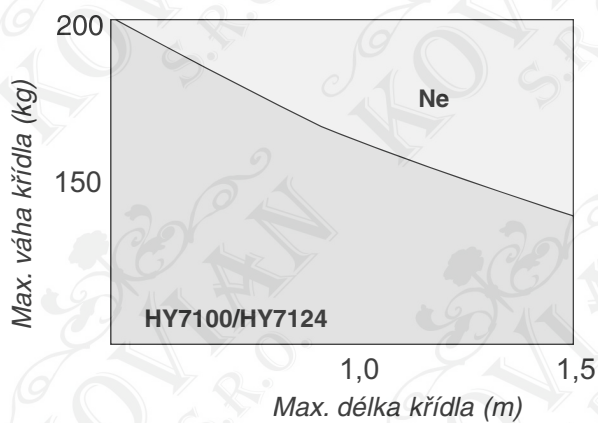
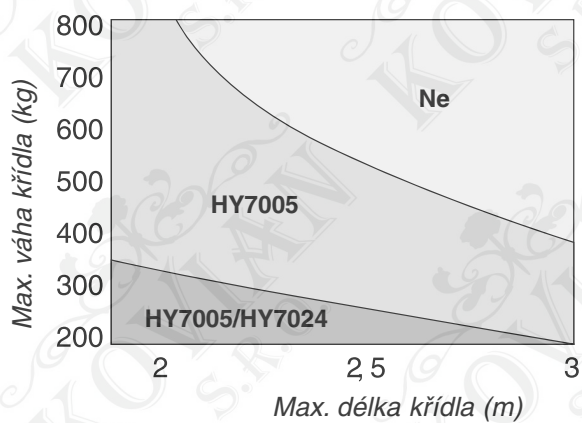
1. Sloupek fotobuňky
2. Fotobuňka
3. Klíčový spínač nebo digitální klávesnice
4. Řídící jednotka
5. Výstražná lampa
6. Anténa
7. Pohon HYPPO
8. Přívod el. energie
9. Pár zarážek pro otevírání
10. Vertikální elektrický zámek



1. Sloupek fotobuňky
2. Fotobuňka
3. Klíčový spínač nebo digitální klávesnice
4. Řídicí jednotka
5. Výstražná lampa
6. Anténa
7. Pohon HYPPO
8. Přívod el. energie
9. Odblokování pohonu

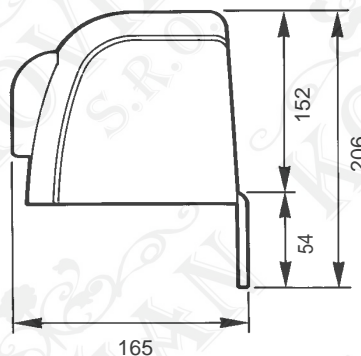
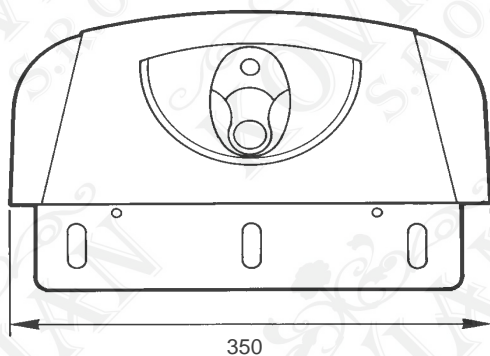
2

4.1 Hodnoty použití



Platí pro standardní příslušenství při slunečném počasí.

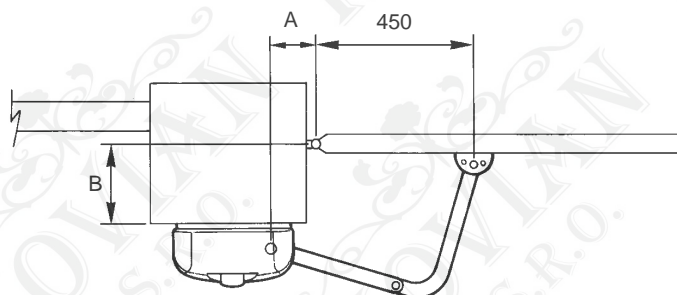
4.2 Rozměry



3

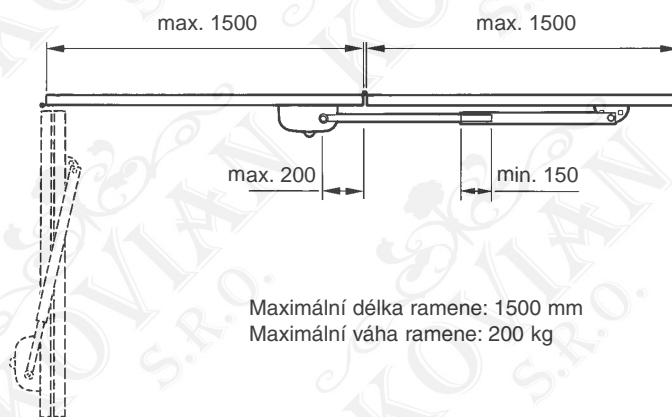
4.3 Technické parametry k použití pohonu Hyppo

HYPPO 7005 - 7024



5

HYPPO 7100 - 7124



6

Maximální délka ramene: 1500 mm
Maximální váha ramene: 200 kg

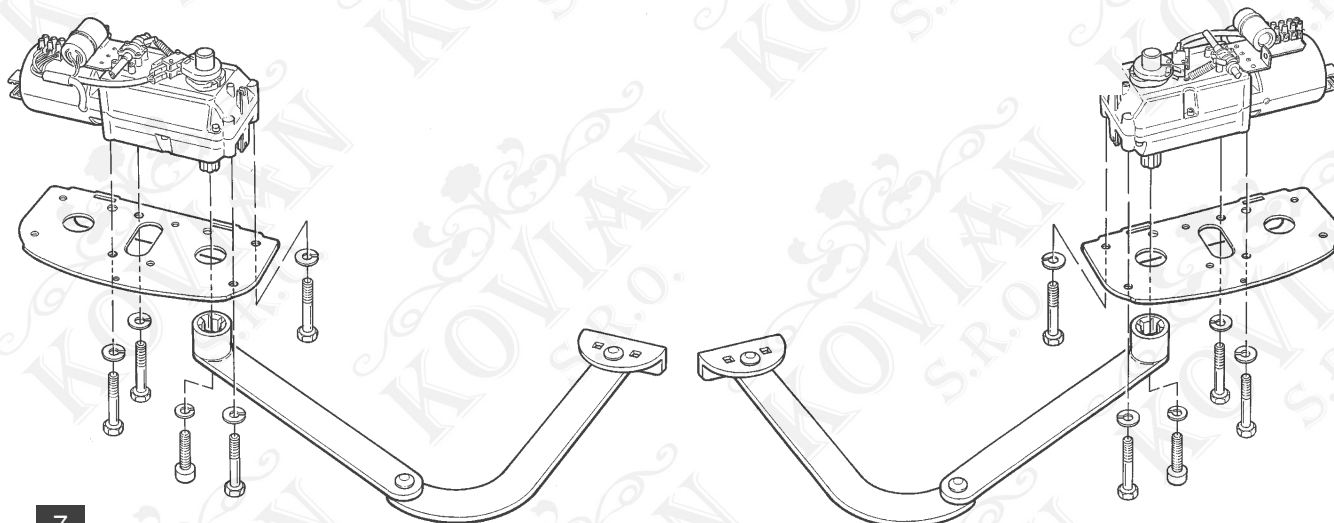
Tabulka 2: Použití pohonu

		B						
		90 mm	110 mm	150 mm	200 mm	250 mm	300 mm	350 mm
A	110 mm	85°	91°	110°	105°	105°	100°	95°
	130 mm	98°	97°	120°	110°	110°	105°	100°
	150 mm	104°	103°	115°	115°	110°	105°	96°

5. Instalace

Poznámka: HYPPO levé znamená, že je nainstalováno na levém křídle při pohledu zevnitř brány.

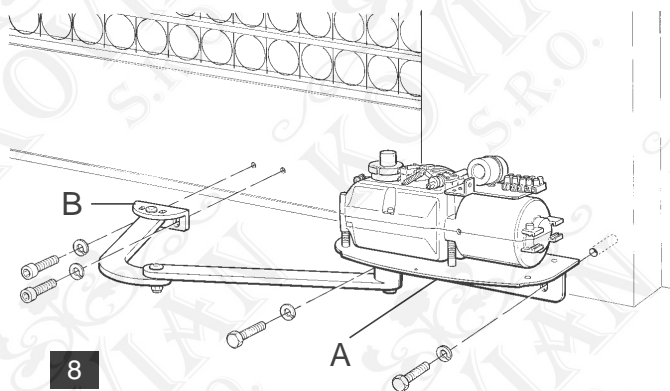
Upevněte motor do desky šrouby a zkontrolujte, zda-li je instalace napravo nebo nalevo. Pokud to bude nutné pozměňte kloubové rameno (viz. montáž ramena).



7

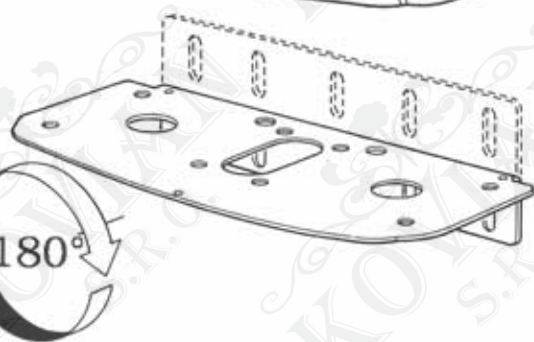
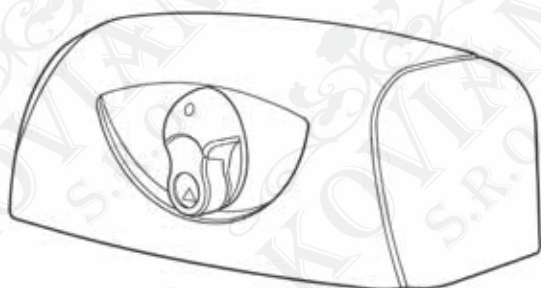
Upevněte rameno A na sloup a rameno B k bráně a přitom dodržujte míry dané v tabulce 2. Upravte sebemenší rozdíly týkající se správného seřízení za použití drážek v ramenech.

HYPPO 7005



8

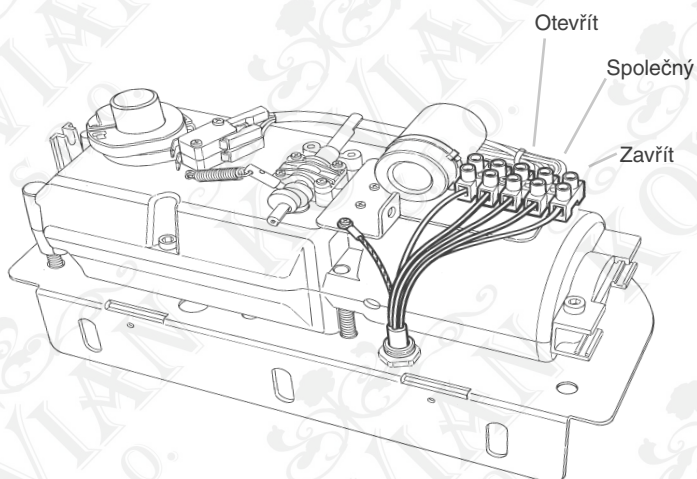
5.1 Montáž základové desky



10

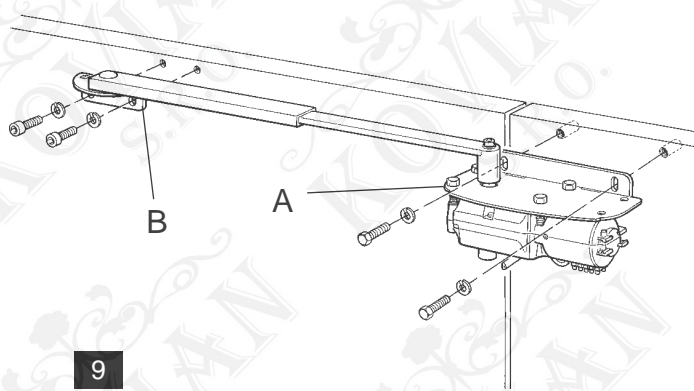
6. Elektrické připojení

V souladu s platnými normami, pro levý motor použijte čtyřdrátový kabel a provlečte ho přes průchodku (viz. č. 1 na obrázku 10); spojte otevírací fázi, nulu a zavírací fázi, které vycházejí z řídicí jednotky, se svorkovnicí (viz. č. 2 na obrázku 10); a drát pro uzemnění spojte se svou vlastní koncovkou (viz. č. 3 na obrázku), s pravým motorem postupujte úplně stejně jen přehodte otevírací a zavírací fáze. Upravte průchodku na řídicí jednotce.



12

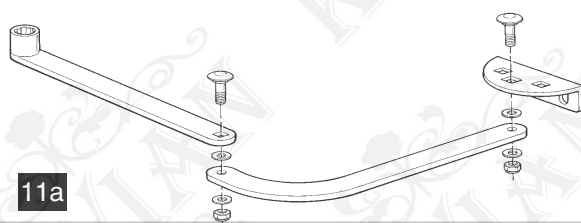
HYPPO 7100



9

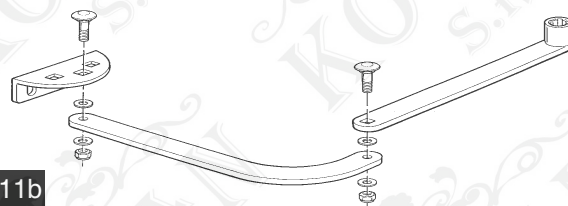
5.2 Montáž ramene

Montáž kloubového ramene pro levý motor.



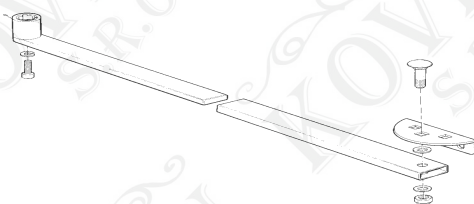
11a

Montáž kloubového ramene pro pravý motor.



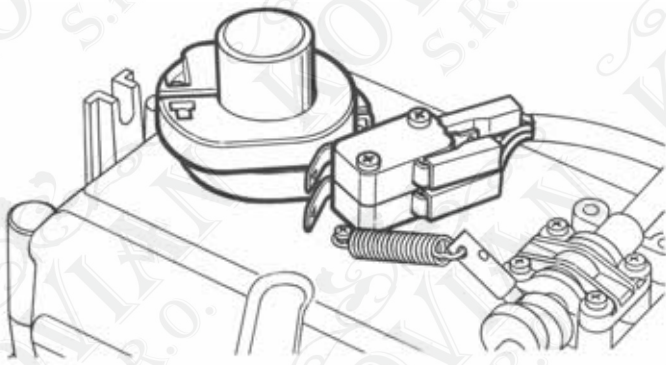
11b

Montáž teleskopického ramene.



11c

7. Nastavení koncových spínačů

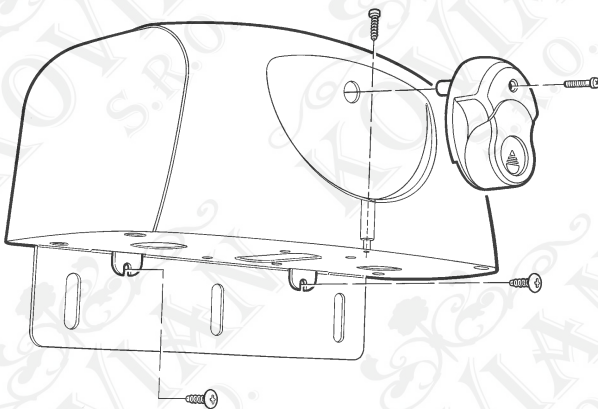


13

Koncové vypínače jsou již propojeny kabely a jsou také přibližně nastaveny. Odemkněte bránu a rukou s ní pohněte. Technik musí přiblížit křídlo brány až k zarážce a musí točit vačkou tak dlouho než uslyší kliknutí mikropřepínače. Tento postup musí být opakován s druhou vačkou pro druhý směr otáčení. Zablokujte pohon na „automatickou“ (rukojeť jde nahoru doprava). S řídicí jednotkou uveďte motor do chodu, křídlo se tak dostane k zarážkám. Ověřte si, že křídlo je na zarážkách dostatečně přitlačeno. Dotáhněte pojistné šrouby ve vačce.

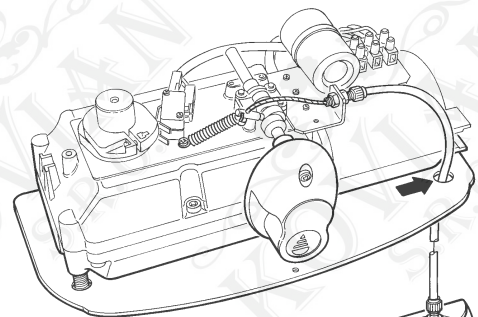
8. Upevnění krytu

Upevněte kryt a se šrouby manipulujte podle obrázku.



14

9. Schéma odblokování HYA11

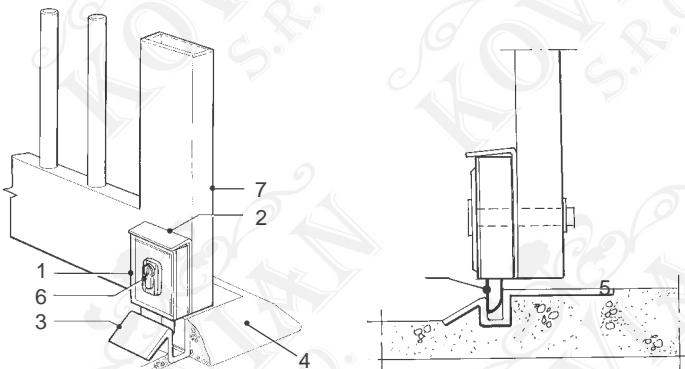


- 1 Svorka
2. Regulovatelná matice
3. Černý plášť kabelu
4. Ocelové lanko
5. Úchyt
6. Klobouček
7. Spona

15

10. Montáž elektrického zámku

Upevněte kryt a se šrouby manipulujte podle obrázku.

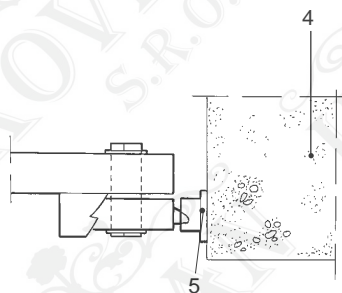
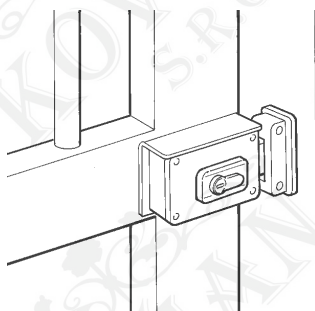


16

Vertikální zámek (pro dvě křídla), viz. obázek 14.

Popis:

1. Elektrický zámek
2. Deska pro uchycení a krytí elektrického zámku
3. Protikus
4. Spojovací drážka
5. Západka
6. Průchozí vložka
7. Brána



Horizontální zámek (pro jedno křídlo), viz. obrázek 15.

Popis:

1. Elektrický zámek
2. Deska pro uchycení a krytí elektrického zámku
3. Protikus
4. Spojovací drážka
5. Západa
6. Průchozí vložka
7. Brána

17

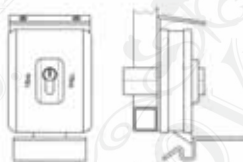
11. Doplnky

HYA11 - odblokování



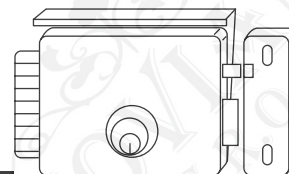
18

V96 - vertikální zámek



19

V971/972 - elektrický zámek 12 V horizontální s vložkou, pravý nebo



20

Prohlášení o shodě

V souladu se směrnicí pro Strojní zařízení 98/37/CE, Příloha II., část B (prohlášení výrobce o shodě CE)

Číslo: 108/ HYPPO

Datum: 10/2004

Níže podepsaný Lauro Buoro, ve funkci generálního manažera, prohlašuje na vlastní odpovědnost, že výrobek :

Jméno výrobce: NICE S.p.a.

Adresa: Via Pezza Alta 13, 31046 Z.I. Rusitgnè – Oderzo, Itálie

Typ: Elektromechanický pohon „HYPPO“ pro křídlové brány

Modely: HY7005, HY7100, HY7024, HY7124

Příslušenství: Bez příslušenství

Splňuje náležitosti předepsané níže uvedenými směnicemi Evropské Unie:

98/37/CE (upravené 89/392/CEE) SMĚRNICE 98/37/CE EVROPSKÉHO PARLAMENTU A EVROPSKÉ RADY ze dne 22. června 1998 týkající harmonizace legislativy členských států v oblasti strojních zařízení.

V souladu s předpisy stanovenými směrnicí 98/37/CE upozorňujeme, že není povoleno uvádět výše specifikovaný výrobek do provozu, pokud nebylo zařízení, do něhož je ten výrobek zabudován, schváleno a prohlášeno za odpovídající požadavkům směrnice 98/37/CE.

Dále výrobek splňuje požadavky stanovené následujícími směnicemi Evropské Unie, stejně tak jako požadavky upravené směrnicí 93/68/CEE přijaté Evropskou Radou dne 22. července 1993:

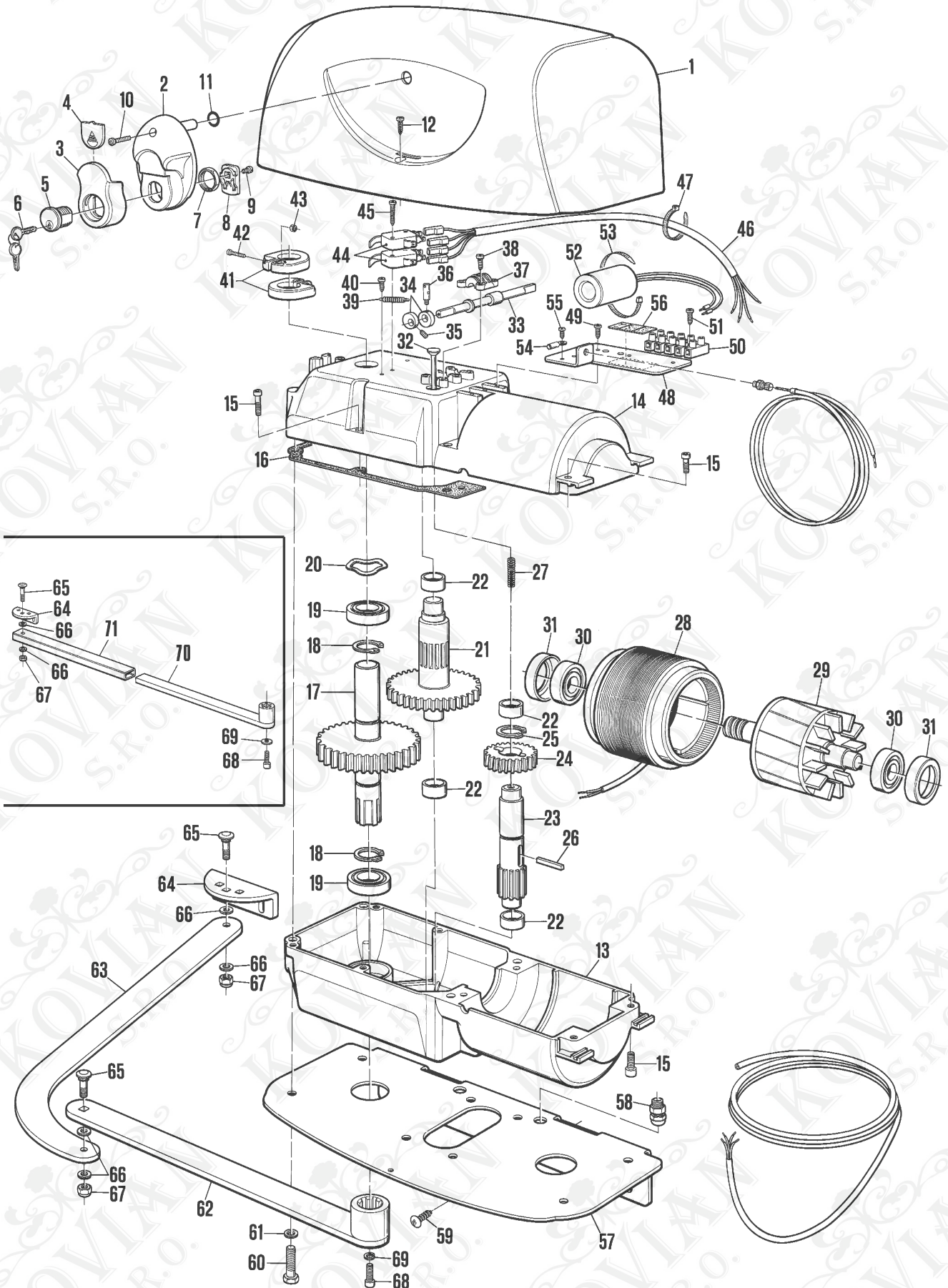
73/23/CEE SMĚRNICE 73/23/CEE EVROPSKÉ RADY ze dne 19. února 1973 týkající harmonizace legislativy členských států v oblasti elektrických materiálů, určených pro použití ve stanovených mezích napětí.

89/336/CEE SMĚRNICE 89/336/CEE EVROPSKÉ RADY ze dne 3. května 1989 týkající harmonizace legislativy členských států v oblasti elektromagnetické kompatibility.

Oderzo, 8. října 2004

Lauro Buoro
generální manager

12. Katalog dílů



Tabulka 4: Katlog dílů	
Číslo	HY7005
1	PPD1177.4540
2	BMMHA.45673
3	PPD1011R01.45401
4	MPPM.2601
5	CM-B.1630
6	MP0031.2601
8	R04E.5120
9	V4X5.5102
10	V3X12-A.5102
11	GOR-F.5501
12	V4.2X9.5101
13	BMGB.4567
14	BMGB.45672
15	V6.3X25.5101
16	GOR4.5501
17	PMD0219R06.4610
18	PMCSE25.4630
19	PMCU3.4630
20	PMCAC1.4630
21	PMD1229.4610
22	PMCBR1.4630
23	PMDAIP.4610
24	PMDCE.4610
25	PMCSE15.4630
26	PMC66B.4630
27	MO-1263.2640
28	PEDS501.4650
29	PECR50BR02.4670
30	PMCU102.4630
31	PPD0231.4610
32	PMD0217.4610
33	PMD0216A.4610
34	PMD0014CR01.4610
35	G6X6.5123
36	PMDPS2R01.4610
37	BMMP.4567
39	MO-P.2640
40	V4.2X9.5.5101
41	BPME.4540
42	V3X12.5102
43	D3-B.5102
44	MICROI-B.1617
45	V2.9X38.5101
46	CFHY.5320
47	MPFB3.2601

48	PMD0225.4610
49	V2.9X9.5-A.5101
50	M12V.1850
51	V10X40.5102
52	35.010
54	MMCOI.2620
55	V4X8.5105
56	EMH.4870
57	PMD0215A.4610
58	MP003.2601
59	V4.8x9.5.5101
60	V10X50.5102
61	R10A.5120
62	PMD0654.46103
63	PMD0655.46103
64	PMD0755.46103
65	V8X30A.5102
66	R10F.5120
67	D10I.5110
68	V8X35A.5102
69	R08A.5120
72	PPD0345.4610
73	PMCAC4.4630
74	D8.5110
75	R8.5120
79	V2.9X16.5101
80	CGU8B.5310

Číslo	HY7024
24	PMD0287.4610
38	V2.9X13.5101
56	EMSU.4870
77	MBA01
78	PPD0234.4610

Číslo	HY7100
70	PMD0223A.4610
71	PMDTT2.46103

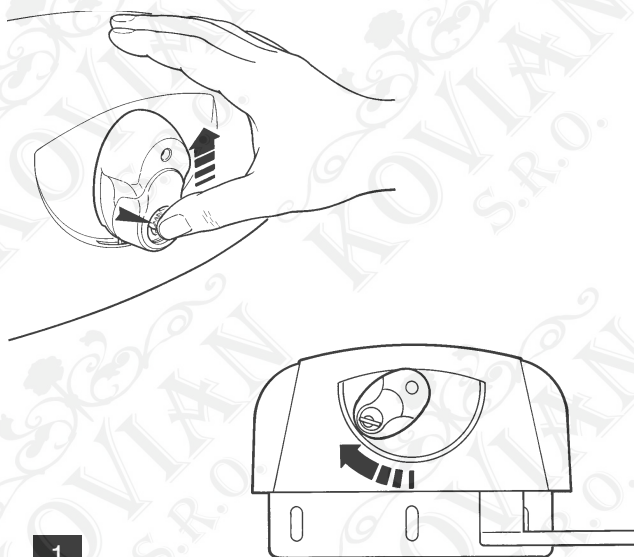
Číslo	HY7124
24	PMD0287.4610
38	V2.9X13.5101
56	EMSU.4870
70	PMD0223A.4610
71	PMDTT2.46103
77	MBA01
78	PPD0234.4610

Hyppo

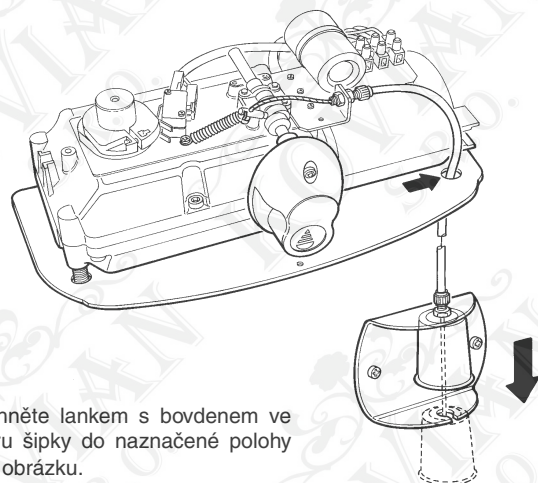
Elektromechanický pohon pro křídlové brány se silnými pilíři nebo pohon pro skládací vrata

Ruční odblokování

Nastavte kryt zámku směrem nahoru, zastrčte klíč a otočte s ním ve směru hodinových ručiček. Otočte klikou. Rukou pohněte branou.



1



Zatáhněte lankem s bovdenem ve směru šipky do naznačené polohy 1 na obrázku.

2

Informace pro uživatele

Pokud byl už HYPPO nainstalován, jeho uživatel musí být přesně informován o tom jak pracuje a o nebezpečí vyplývající z jeho nesprávného použití. Uživatel by se měl vyhnout nebezpečným pozicím jako je např. stání v rozsahu chodu obou křídel při jejich pohybu, stání proti směru jejich pohybu. Nedovolte dětem, aby si hrály poblíž brány a uchovávejte dálkový ovladač mimo jejich dosah. Veškeré opravy a kontroly musí být vykonávány kvalifikovaným týmem profesionálů a zaznamenány na kartě o údržbě, kterou si vede uživatel.

Uživatel smí provádět jen ruční odblokování!