

## DEFAULTNÍ NASTAVENÍ / DEFAULTNÉ NASTAVENIE - ÚROVEŇ 1

L1	CZ	SK	FR	ES	DE	PL	NL	RU
	Rychlost zavírání	Rýchlosť zatvárania	Vitesse de fermeture	Velocidad de cierre	Schließgeschwindigkeit	Prędkość zamykania	Sluitsnelheid	Скорость закрывания
ON	Vysoká	Vysoká	Rapide	Veloz	Schnell	Szybko	Snel	быстр
L2	CZ	SK	FR	ES	DE	PL	NL	RU
	Rychlost otevírání	Rýchlosť otvárania	Vitesse d'ouverture	Velocidad de apertura	Öffnungsgeschwindigkeit	Prędkość otwierania	Openingsnelheid	Скорость открывания
ON	Vysoká	Vysoká	Rapide	Veloz	Schnell	Szybko	Snel	быстр
L3	CZ	SK	FR	ES	DE	PL	NL	RU
	Automatické zavírání	Automatické zatváranie	Fermeture automatique	Cierre Automático	Automatische Schließung	Zamknięcie automatyczne	Automatische sluiting	Автоматическое закрытие
OFF	OFF	OFF	OFF	OFF	OFF	OFF	OFF	OFF

## DEFAULTNÍ NASTAVENÍ / DEFAULTNÉ NASTAVENIE - ÚROVEŇ 2

L1	CZ	SK	FR	ES	DE	PL	NL	RU
	Síla motoru	Síla motora	Force moteur	Fuerza motor	Motorkraft	Síla silnika	Motorkracht	Мощность двигателя
	Velká	Velká	Élevée	Alta	Hoch	Wysoka	Hoog	Высокая
L2	CZ	SK	FR	ES	DE	PL	NL	RU
	Krokovací funkce	Krokovacie funkcie	Fonction SbS	Función SbS	Funktion SbS	Funkcja SbS	SbS-functie	Функция SbS
	otevřít - stop - zavřít - otevřít	Otvoríť - stop - zavrieť - otvoriť	Ouverture - stop - fermeture - ouverture	Abrir - Stop - Cerrar - Abrir	Öffnet - Stopp - Schließt - Öffnet	Otwiera - stop - zamyka - otwiera	Open - stop - sluit - open	Открыть - Стоп - Закрыть - Открыть
L3	CZ	SK	FR	ES	DE	PL	NL	RU
	Délka pauzy	Dĺžka pauzy	Temps de pause	Tiempo de pausa	Pausezeit	Czas pauzy	Pauze	Время паузы
	30 sekund	30 sekund	30 secondes	30 segundos	30 Sekunden	30 sekund	30 seconden	30 секунд

### Pohon pro garážová vrata

- CZ - RYCHLÝ NÁVOD
- EN - RÝCHLY NÁVOD
- FR - GUIDE RAPIDE
- ES - GUÍA RÁPIDA
- DE - KURZANLEITUNG
- PL - INSTRUKCJA SKRÓCONA
- NL - SNELSTARTGIDS
- RU - краткое руководство по установке

SN6011-3400MM-12-02-2018

Nice

### CZ - ES Prohlášení o shodě (č. 194/SPIN) a prohlášení o zabudování „neúplného strojního zařízení“

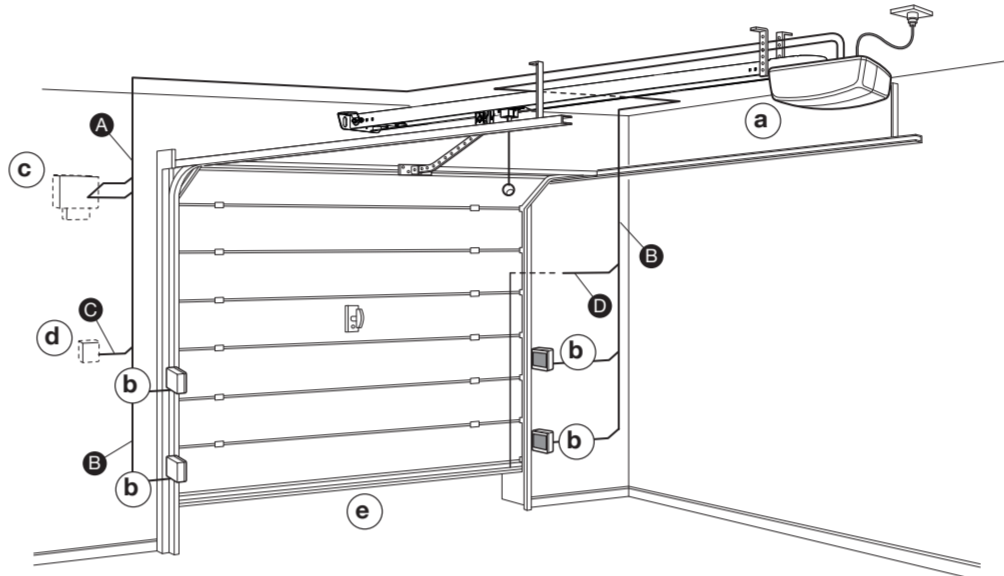
**Poznámka:** Obsah tohoto prohlášení odpovídá originální verzi dokumentu, který je archivován v sídle společnosti Nice s.p.a., konkrétně se jedná o poslední revizi dokumentu, která byla k dispozici v době vydání tohoto návodu. Text prohlášení o shodě je z tiskářských důvodů typograficky upraven. Kopii originálního prohlášení si můžete vyžádat u společnosti Nice s.p.a. (Treviso) Itálie.  
**Note:** The contents of this declaration correspond to that stated in the official document filed in the offices of Nice S.p.A. and, in particular, to the latest version thereof available prior to the printing of this manual. The text herein has been re-edited for editorial purposes. A copy of the original declaration can be requested from Nice S.p.A. (TV) Italy.  
**Číslo prohlášení:** 194/SPIN - Revize: 8 - Jazyk: IT - Název výrobce: NICE S.p.A. - Adresa: Via Pezza Alta N°13, 31046 Rustignè di Oderzo (TV) Itálie - Osoba oprávněná k vypracování technické dokumentace: NICE S.p.A. - Typ výrobku: Elektromechanický převodový pohon se zabudovanou řídicí jednotkou a přijímačem - Model/Typ: SN6011 - Příslušenství: ELDC, fotobuňky EPMA  
**Declaration number:** 194/SPIN - Revision: 8 - Language: EN - Name of manufacturer: NICE S.p.A. - Address: Via Pezza Alta N°13, 31046 Rustignè di Oderzo (TV) Italy - Person authorised to draw up the technical documentation: NICE S.p.A. - Type of product: Electromechanical gearmotor with incorporated control unit and radio receiver - Model/Type: SN6011 - Accessories: ELDC, photocellules EPMA  
 Níže podepsaný Roberto Griffa ve funkci výkonného ředitele prohlašuje na vlastní odpovědnost, že výše uvedený výrobek splňuje požadavky stanovené níže uvedenými směrniciemi: / The undersigned, Roberto Griffa, as Chief Executive Officer, hereby declares under his own responsibility that the products identified above comply with the provisions of the following directives:

- Směrnice 2014/53/EU (RED) / • Directive 2014/53/EU (RED)
- Ochrana zdraví (čl. 3(1)(a)): EN 62479:2010; - Bezpečnost (čl. 3(1)(a)): EN 60950-1:2006+A11:2009+A12:2011+A1:2010+A2:2013; - Elektromagnetická kompatibilita (čl. 3(1)(b)): EN 301 489-1 V2.2.0:2017, EN 301 489-3 V2.1.1:2017; - Rádiové spektrum (čl. 3(2)): EN 300 220-2 V3.1.1:2017
- Health protection standards (art. 3(1)(a)): EN 62479:2010; - Electrical safety (art. 3(1)(a)): EN 60950-1:2006+A11:2009+A12:2011+A1:2010+A2:2013; - electromagnetic compatibility (art. 3(1)(b)): EN 301 489-1 V2.2.0:2017, EN 301 489-3 V2.1.1:2017; - Radio spectrum (art. 3(2)): EN 300 220-2 V3.1.1:2017

Kromě toho výrobek odpovídá požadavkům uvedeným v následující evropské směrnici, která se vztahuje na "neúplná strojní zařízení": (Příloha II, část 1, oddíl B):  
 The product also complies with the following directives according to the requirements envisaged for "partly completed machinery" (Annex II, part 1, section B):  
 Směrnice 2006/42/ES EVROPSKÉHO PARLAMENTU A RADY ze dne 17. května 2006 o strojních zařízeních a o změně směrnice 95/16/ES (přepřpracované znění). Directive 2006/42/EC OF THE EUROPEAN PARLIAMENT AND COUNCIL of 17 May 2006 related to machinery, and which amends the directive 95/16/EC (recast).  
 - Prohlašujeme, že příslušná technická dokumentace byla zpracována v souladu s přílohou VII B směrnice 2006/42/ES a že byly respektovány následující základní požadavky: / It is hereby declared that the pertinent technical documentation has been compiled in compliance with appendix VII B of directive 2006/42/EC and that the following essential requirements have been observed:  
 1.1.1- 1.1.2- 1.1.3- 1.2.1-1.2.6- 1.5.1-1.5.2- 1.5.5- 1.5.6- 1.5.7- 1.5.8- 1.5.10- 1.5.11  
 - Výrobce se zavazuje, že kompetentním orgánům jednotlivých států předá na základě oprávněného požadavku příslušné informace o "neúplném strojním zařízení", přičemž si vyhrazuje nárok na ošetření vlastních autorských práv / The manufacturer undertakes to transmit to the national authorities, in response to a motivated request, all information regarding the "partly completed machinery", while maintaining full rights to the related intellectual property  
 - Pokud je "neúplné strojní zařízení" uvedeno do provozu v evropské zemi, jejíž úřední jazyk je jiný, než jazyk použitý v tomto prohlášení, je importér povinen přiložit k tomuto prohlášení příslušný překlad. / Should the "partly completed machinery" be put into service in a European country with an official language other than that used in this declaration, the importer is obliged to arrange for the relative translation to accompany this declaration  
 - Upozorňujeme, že "neúplné strojní zařízení" nesmí být uvedeno do provozu do té doby, dokud nebude finální strojní zařízení, jehož bude součástí, prohlášeno jako shodné v souladu s požadavky uvedenými ve směrnici 2006/42/ES / The "partly completed machinery" must not be used until the final machine in which it is incorporated is in turn declared as compliant, if applicable, with the provisions of directive 2006/42/EC  
 Dále výrobek splňuje požadavky následujících norem: / The product also complies with the following standards:  
 EN 60335-1:2012+A11:2014, EN 62233:2008, EN 60335-2-103:2015 EN 61000-6-2:2005, EN 61000-6-3:2007+A1:2011

Ing. Roberto Griffa  
 (výkonný ředitel / Chief Executive Officer)

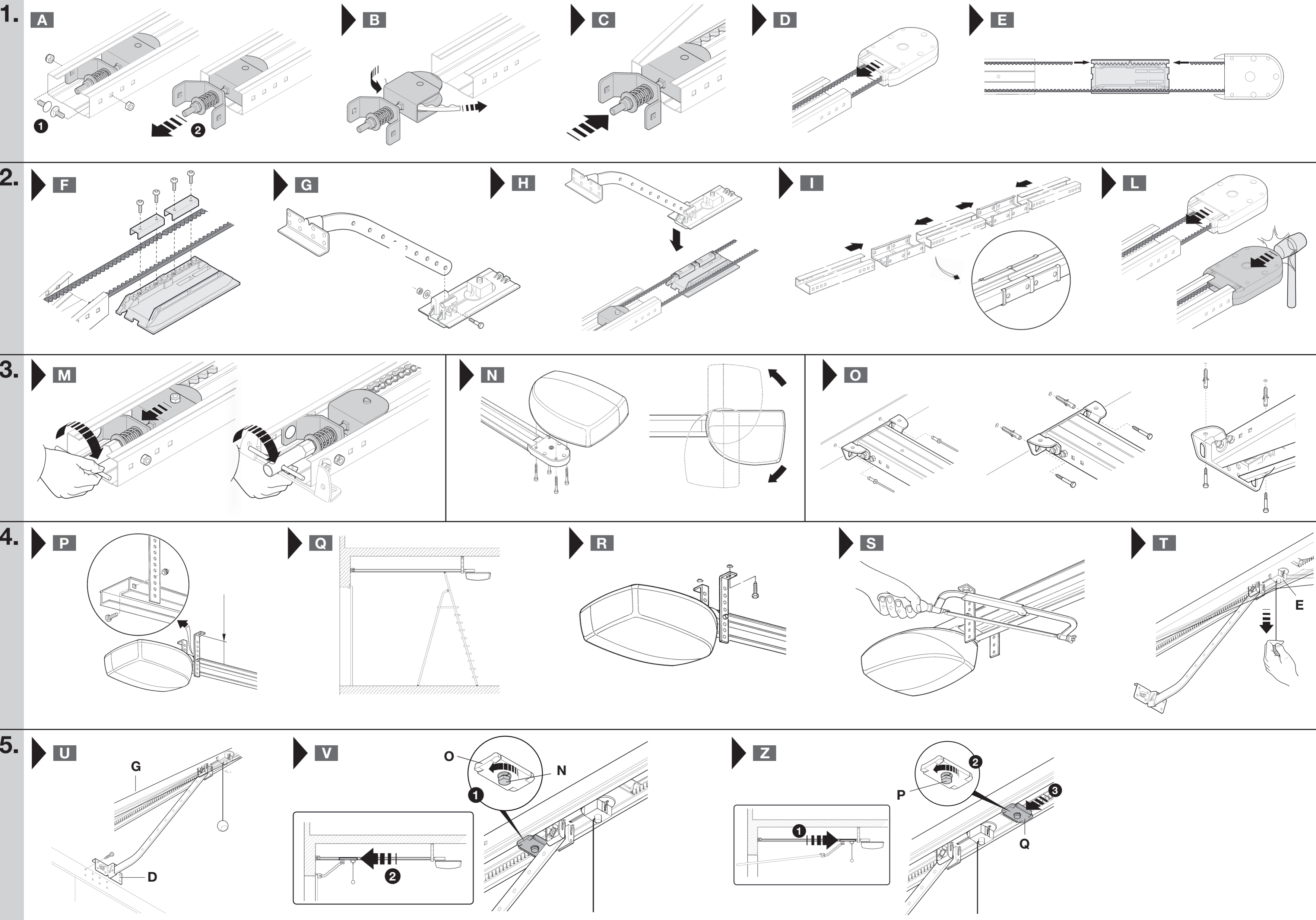
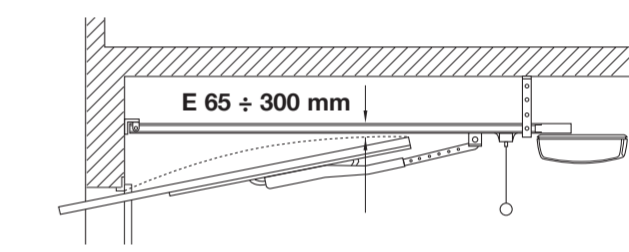
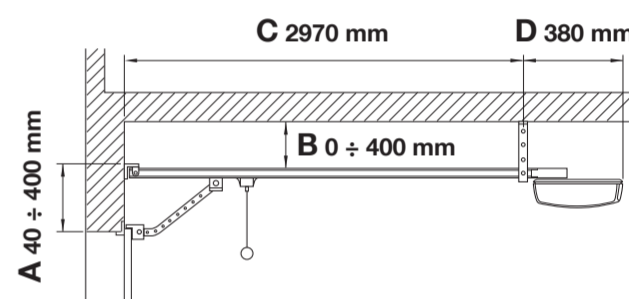
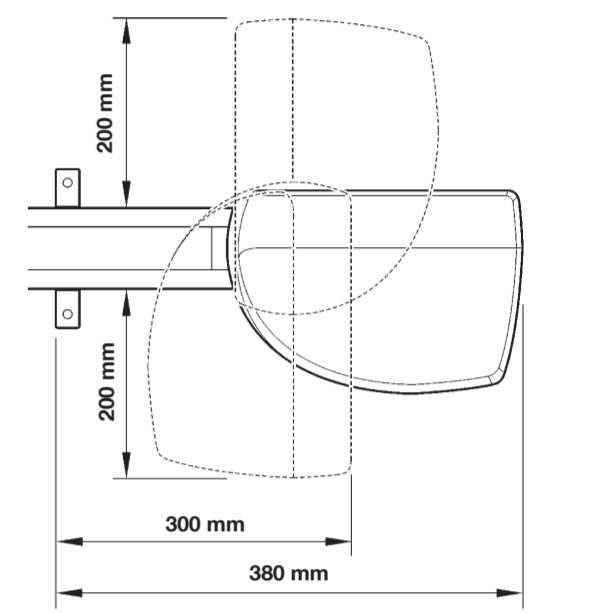
• CZ - Typická instalace • SK - Typická inštalácia • FR - Installation type • ES - Instalación típica • DE - Typische Anlage • PL - Typowy system • NL - Gebruikelijke installatie • RU - Типичная установка



• CZ - Použité kabely • SK - Použíte káble • FR - Câbles à utiliser • ES - Cables a utilizar • DE - Zu verwendende Kabel • PL - Kable, jakich należy użyć • NL - Verplichte kabels • RU - Используемые кабели

A	1 kabel 2 x 0,5 mm <sup>2</sup> 1 kabel RG58	20 m max 20 m max (R < 5 m)
B	1 kabel: 2 x 0,25 mm <sup>2</sup> (TX) 1 kabel: 2 x 0,25 mm <sup>2</sup> (RX)	30 m max
C	2 kabely: 2 x 0,5 mm <sup>2</sup> *	50 m max
D	1 kabel: 2 x 0,5 mm <sup>2</sup>	30 m max
* 2 kabely: 2 x 0,5 mm <sup>2</sup> = 1 kabel: 4 x 0,5 mm <sup>2</sup>		

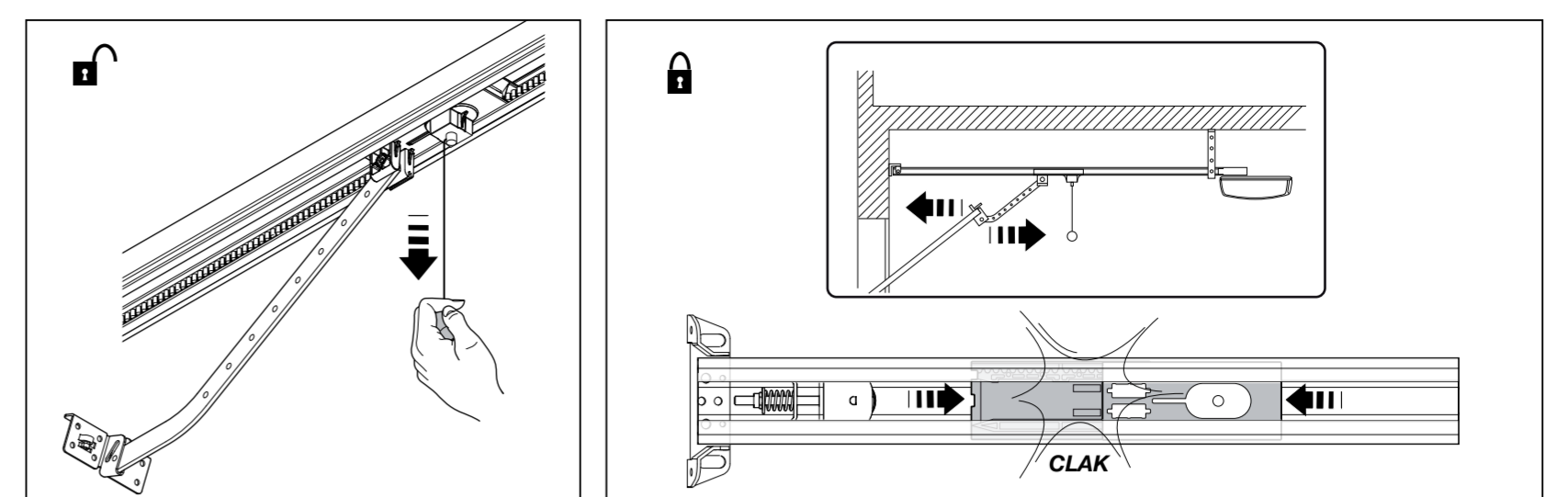
- a CZ - převodový pohon se zabudovanou řídicí jednotkou • SK - prevodový pohon so zabudovanou riadiacou jednotkou • FR - motorréducteur avec unité de commande incorporée • ES - motorreductor con central incorporada • DE - Getriebemotor mit integrierter Steuerung • PL - motorreduktor z wbudowaną centralą • NL - reductiemotor met ingebouwde besturingseenheid • RU - мотор-редуктор со встроенным блоком управления
- b CZ - fotobuňky • SK - fotobuňky • FR - photocellules • ES - fotocélulas • DE - Fotozellen • PL - fotokomórki • NL - fotocellen • RU - фотозлементы
- c CZ - výstražný maják se zabudovanou anténou • SK - výstražný maják so zabudovanou anténou • FR - clignotant avec antenne incorporée • ES - luz intermitente con antena incorporada • DE - Blinkleuchte mit eingebauter Antenne • PL - lampa ostrzegawcza z wbudowaną anteną • NL - knipperlicht met ingebouwde antenne • RU - проблесковая лампа со встроенной антенной
- d CZ - klíčový spínač • SK - kľúčový spínač • FR - sélecteur à clé • ES - selector de llave • DE - Schlüsselschalter • PL - przelącznik kluczkowy • NL - sleutelschakelaar • RU - переключатель с ключом
- e CZ - bezpečnostní lišta • SK - citlivá hrana



UPOZORNĚNÍ / UPOZORNENIE / INSTRUCTIONS GÉNÉRALES / ADVERTENCIAS GENERALES / ALLGEMEINE HINWEISE / OGÓLNE OSTRZEŻENIA / ALGEMENE AANBEVELINGEN / ПРЕДУПРЕЖДЕНИЯ ОБЩЕГО ХАРАКТЕРА / VŠEOBECNÁ UPOZORNĚNÍ / VŠEOBECNÉ UPOZORNENIA

<b>CZ</b>	Tento návod je shrnutím jednotlivých kroků při instalaci a při uvedení zařízení do provozu s využitím defaultního nastavení. Kompletní návod k použití (instalace, zapojení, programování, diagnostika, atd.) je ke stažení na stránkách <a href="http://www.niceforyou.com">www.niceforyou.com</a> a <a href="http://www.kovian.cz">www.kovian.cz</a>
<b>SK</b>	Tento návod je zhrnutím jednotlivých krokov pri inštalácii a pri uvedení zariadenia do prevádzky s využitím defaultného nastavenia. Kompletný návod k použitiu (inštaláciu, zapojenie, programovanie, diagnostiku atď.) je k stiahnutiu na stránkach <a href="http://www.niceforyou.com">www.niceforyou.com</a> a <a href="http://www.kovian.sk">www.kovian.sk</a>
<b>FR</b>	Ce manuel est un résumé des phases d'installation et de mise en service avec les valeurs par défaut : le mode d'emploi complet (installation, raccordements, programmation des paramètres, diagnostic, etc.) peut être téléchargé sur le site Internet <a href="http://www.niceforyou.com">www.niceforyou.com</a>
<b>ES</b>	Este manual es una síntesis de las fases de instalación y de la puesta en funcionamiento con los valores predeterminados: el manual de instrucciones completo (instalación, conexiones, programación de parámetros, diagnóstico, etc.) se puede descargar del sitio <a href="http://www.niceforyou.com">www.niceforyou.com</a>
<b>DE</b>	Diese Anleitung gibt einen Überblick über die Einrichtungs- und Inbetriebnahmephasen mit den Standardeinstellungen: Die vollständige Anleitung (zu Einrichtung, Anschlüssen, Programmierung der Parameter, Diagnose, usw.) kann auf der Webseite <a href="http://www.niceforyou.com">www.niceforyou.com</a> heruntergeladen werden
<b>PL</b>	Niniejsza instrukcja jest streszczeniem etapów instalacji i uruchomienia z zastosowaniem wartości domyślnych: pełną instrukcję obsługi (instalacja, podłączenia, programowanie, diagnostyka, itd.) można pobrać ze strony internetowej <a href="http://www.niceforyou.com">www.niceforyou.com</a>
<b>NL</b>	Deze handleiding is een samenvatting van de stadia van installatie en inbedrijfstelling met de standaard waarden: de complete handleiding (installatie, bedrading, het programmeren van parameters, diagnostiek etc.) kan worden gedownload van de website <a href="http://www.niceforyou.com">www.niceforyou.com</a>
<b>RU</b>	Данное руководство являет собой синтез фаз монтажа и пуска в работу согласно стандартно заданным значениям: полное руководство с инструкциями (монтаж, подключение, программирование параметров, диагностика и пр.) может быть загружена с веб-сайта <a href="http://www.niceforyou.com">www.niceforyou.com</a>
<b>CZ</b>	Nebezpečné světelné záření! Pozorování světla vydávaného LED diodami z bezprostřední blízkosti a po delší dobu může zaslepit zrak. Může dojít k dočasnému zhoršení vidění, což může vést k úrazům. Nedívejte se přímo do světla vydávaného LED diodami.
<b>SK</b>	Nebezpečné svetelné zariadenie! Pozorovanie svetla vydávaného LED diodami z bezprostrednej blízkosti a po dlhšiu dobu môže zaslepiť zrak. Môže dôjsť k dočasnému zhoršeniu videnia, čo môže viesť k úrazom. Nepozerajte sa priamo do svetla vydávaného LED diodami
<b>FR</b>	Risque d'émission optique ! Fixer la lumière LED de près et longtemps peut éblouir. La faculté visuelle peut être temporairement réduite et cela peut provoquer des accidents. Ne pas regarder directement les LED.
<b>ES</b>	¡Peligro por emisión óptica! La fijación de la vista en la luz LED de cerca durante un lapso prolongado puede enceguecer. Pueden reducirse temporalmente las facultades visuales y pueden ocurrir accidentes. No mirar directamente a los LED.
<b>DE</b>	Gefahr durch Lichtstrahl! Der Blickkontakt mit LED-Leuchten aus direkter Nähe und über längere Zeit kann das Sehvermögen beeinträchtigen. Das Sehvermögen kann vorübergehend eingeschränkt sein - dadurch besteht Unfallgefahr. Einen direkten Blickkontakt mit LED-Leuchten vermeiden.
<b>PL</b>	Zagrożenie związane z emisją światła! Spoglądanie z bliska przez dłuższy okres czasu na źródło światła LED może spowodować osłabienie. Może to skutkować chwilowym ograniczeniem zdolności widzenia i spowodować wypadki. Nie należy spoglądać bezpośrednio na diody LED.
<b>NL</b>	Gevaar door optische transmissie! Door langere tijd van dichtbij in een LED-lamp te kijken is verbinding mogelijk. Dit kan tijdelijk het gezichtsvermogen beperken en ongevallen veroorzaken. Kijk niet rechtstreeks in LED's.
<b>RU</b>	Опасность оптического излучения! Смотреть на свет СИДА с близкого расстояния в течение долгого времени опасно для зрения. Может временно сократить возможность видеть и привести к авариям. Не смотрите прямо на СИД.

• CZ - Odblokování a zablokování převodového pohonu (ruční odblokování)  
• SK - Odblokovanie a zablokovanie prevodového pohonu (ručné odblokovanie)



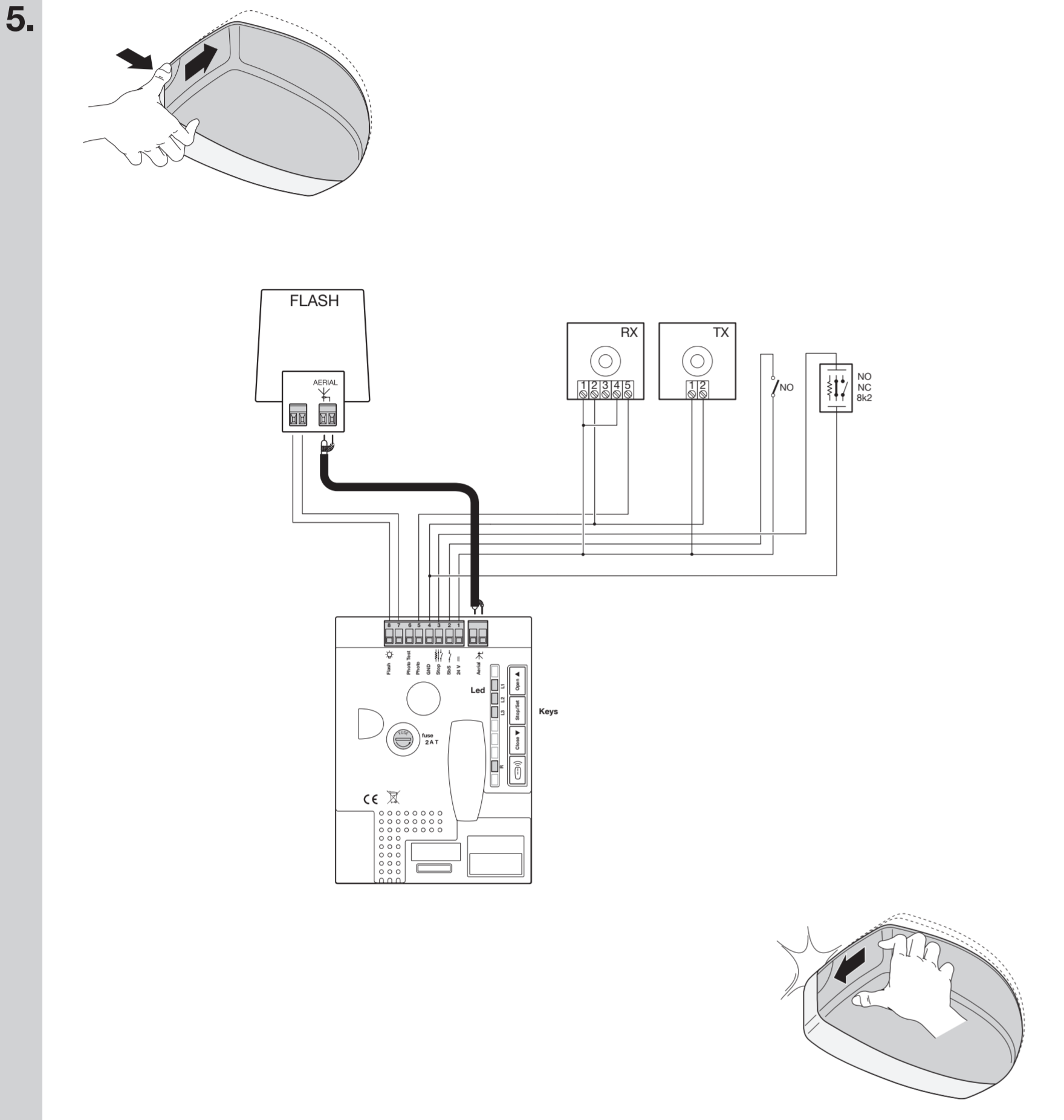
• CZ - Připevňte na vrata tabulku s postupem pro zablokování a odblokování převodového pohonu (ruční odblokování) • SK - Pripevnite na dvere tabulku s postupom pre zablokovanie a odblokovanie prevodového pohonu (ručné odblokovanie) • FR - Fixer l'étiquette de verrouillage et de déverrouillage de l'opérateur (manoeuvre manuelle) de façon permanente sur la porte de garage • ES - Fijar de forma permanente al portón la etiqueta de Bloqueo y desbloqueo del motorreductor (maniobra man-ual) • DE - Befestigen Sie dauerhaft ein Schild am Tor mit der Angabe Verriegelung und Entriegelung des Antriebs (manuelle Bewegung) • PL - Zamocować na bramy w sposób stały etykietkę lub tabliczkę Zablokowania lub odblokowania motoreduktora (maneuwr ręczny) • NL - Bevestig op permanente wijze op de poort het etiket voor het blokkeren en deblokkeren van de reductiemotor (handmatig manoeuvre) • RU - Надежно прикрепите на ворота табличку «Блокировка и разблокировка мотор-редуктора» (ручной маневр)

• CZ - Připevňte na vrata výstražnou tabulku "Pozor nebezpečí seření" • SK - Pripevnite na dvere tabulku Pozor nebezpečie zovretia • FR - Fixer l'étiquette « Attention risque d'écrasement » de façon permanente sur la porte de garage • ES - Fijar de forma permanente al portón la etiqueta de « Atención Riesgo de Aplastamiento » • DE - Befestigen Sie dauerhaft ein Schild am Tor mit der Angabe „Achtung - Quetschgefahr“ • PL - Zamocować na bramy w sposób stały etykietkę „Uwaga - Ryzyko zmiążdżenia“ • NL - Bevestig op permanente wijze op de poort het etiket "Let op: gevaar voor beknelling" • RU - Надежно прикрепите на ворота табличку «Внимание! Опасность раздавливания»

Kompletní návod [www.kovian.cz](http://www.kovian.cz) - [www.niceforyou.com](http://www.niceforyou.com)

VÝROBNÍ ČÍSLO: ..... DATUM: .....

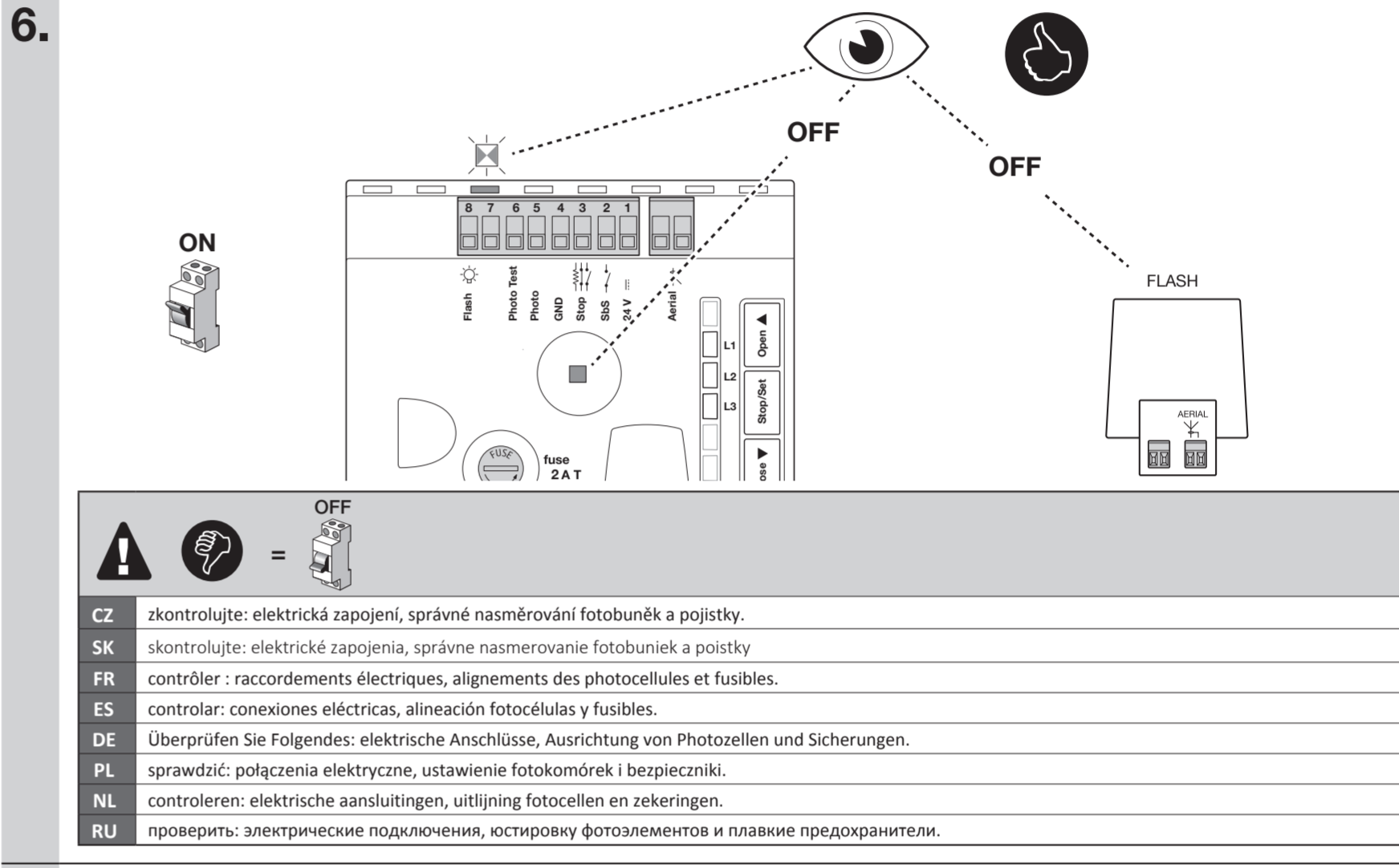
• CZ - Předajte užívateľovi • SK - Predajte používateľovi • FR - À remettre à l'utilisateur • ES - Para entregar al usuario • DE - Dem Endnutzer zu übergeben • PL - Do przekazania użytkownikowi • NL - Te overhandigen aan de gebruiker • RU - Передается конечному пользователю



	CZ	SK	ES	DE
<b>KEYS</b>	PROGRAMOVACÍ A OVLÁDACÍ TLAČÍTKA	PROGRAMOVACIE A OVLÁDACE TLAČÍTKA	TECLAS DE PROGRAMACIÓN Y MANDO	PROGRAMMIER- UND BEFEHLSTASTEN
<b>FLASH</b>	VÝSTRAŽNÝ MAJÁK	VÝSTRAŽNÝ MAJÁK	INTERMITENTE	BLINKLEUCHTE
<b>TX - RX</b>	FOTOBŮNKY	FOTOBUNKY	FOTOCÉLULAS	FOTOZELLEN
<b>NO - NC - 8k2</b>	VSTUP BEZPEČNOSTNÍ LIŠTA	VSTUP BEZPEČNOSTNÁ LIŠTA	ENTRADA BANDA SENSIBLE	EINGANG SCHALTLEISTE
<b>FUSE</b>	POJISTKA	POISTKA	FUSIBLE	SICHERUNG
<b>AERIAL</b>	ANTÉNA	ANTÉNA	ANTENA	ANTENNE
<b>LED</b>	LED FUNKCE	LED FUNKCIA	LED FUNCIONES	FUNKTIONSANZEIGE-LED

	PL	NL	RU
<b>KEYS</b>	PRZYCIŚKI PROGRAMUJĄCE I STEROWNICZE	PROGRAMMERINGS- EN BEDIENINGSTOETSSEN	КЛАВИШИ ПРОГРАММИРОВАНИЯ И УПРАВЛЕНИЯ
<b>FLASH</b>	LAMPA OSTRZEGAWCZA	KNIPPERLICHT	ПРОБЛЕСКОВАЯ ЛАМПА
<b>TX - RX</b>	FOTOKOMÓRKI	FOTOCELLEN	ФОТОЭЛЕМЕНТЫ
<b>NO - NC - 8k2</b>	WEJŚCIE LISTWY KRAWĘDZIOWEJ	INGANG CONTACTLIJST	ВХОД СИГНАЛА ЧУВСТВИТЕЛЬНОЙ КРОМКИ
<b>FUSE</b>	BEZPIECZNIK	ZEKERING	ПРЕДОХРАНИТЕЛЬ
<b>AERIAL</b>	ANTENA	ANTENNE	АНТЕННА
<b>LED</b>	DIODY LED FUNKCJI	FUNCTIELEDS	СВЕТОДИОДЫ ФУНКЦИИ

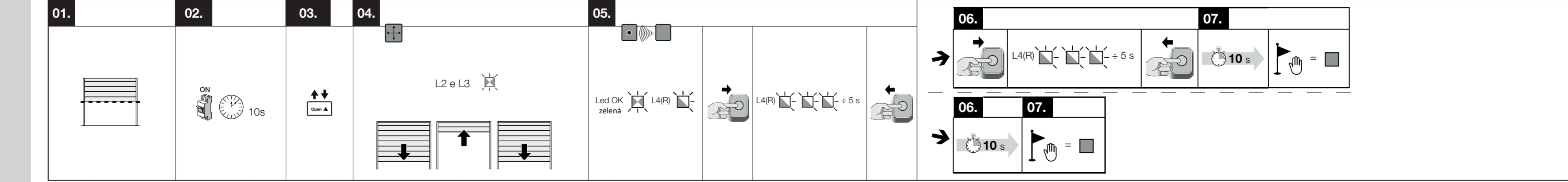


• CZ - zkontrolujcie: elektrická zapojení, správné nasměrování fotobuněk a pojistky.  
• SK - skontrolujte: elektrické zapojenia, správne nasmerovanie fotobuniek a poistky  
• FR - contrôler : raccordements électriques, alignements des photocellules et fusibles.  
• ES - controlar: conexiones eléctricas, alineación fotocélulas y fusibles.  
• DE - Überprüfen Sie Folgendes: elektrische Anschlüsse, Ausrichtung von Photozellen und Sicherungen.  
• PL - sprawdzić: połączenia elektryczne, ustawienie fotokomórek i bezpieczniki.  
• NL - controleren: elektrische aansluitingen, uitlijning fotocellen en zekeringen.  
• RU - проверить: электрические подключения, юстировку фотоэлементов и плавкие предохранители.

7. • CZ - LEGENDA • SK - LEGENDA • FR - LÉGENDE • ES - LEYENDA • DE - LEGENDE • PL - LEGENDA • NL - LEGENDA • RU - УСЛОВ-НЫЕ ОБОЗНАЧЕНИЯ

	• CZ - zapněte elektrické napájení • SK - zapnite elektrické napájanie • FR - activer l'alimentation électrique du réseau • ES - conectar la alimentación eléctrica de red • DE - mit dem Stromnetz verbinden • PL - włączyć zasilanie elektryczne • NL - netvoeding inschakelen • RU - включить питание		• CZ - držte stisknuté tlačítko na dálkovém ovladači • SK - držte stlačené tlačítko na diaľkovom ovládači • FR - maintenir appuyée la touche de l'émetteur • ES - mantener pulsada la tecla del transmisor • DE - Eine Taste des Senders gedrückt halten • PL - przytrzymać wciśnięty przycisk nadajnika • NL - houd de toets van de zender ingedrukt • RU - держать нажатой кнопку передатчика
	• CZ - vypněte elektrické napájení • SK - vypnite elektrické napájanie • FR - couper l'alimentation électrique du réseau • ES - desconectar la alimentación eléctrica de red • DE - Die Netzstromversorgung ausschalten • PL - odłączyć zasilanie elektryczne • NL - Netvoeding uitschakelen • RU - отключить сетевое электропитание		• CZ - uvolněte tlačítko na dálkovém ovladači • SK - uvoľnite tlačidlo na diaľkovom ovládači • FR - relâcher la touche de l'émetteur • ES - soltar la tecla del transmisor • DE - Die Taste des Senders loslassen • PL - zwolnić przycisk nadajnika • NL - laat de toets van de zender los • RU - отпустить кнопку пере-датчика
	• CZ - Správně • SK - Správne • FR - Correct • DE - Richtig • PL - Prawidłowo • NL - Correct • RU - Правильно		• CZ - stikněte a uvolněte tlačítko rádio na elektronice • SK - stlače a uvoľnite tlačidlo rádio na elektronice • FR - enfoncez et relâchez la touche radio sur la carte • ES - pulsar y soltar el botón radio en la tarjeta • DE - Die Funktionstaste auf der Karte drücken und loslassen • PL - nacisnąć i zwolnić przycisk radiowy na płycie • NL - de radiotoets op de kaart indrukken en weer los-laten • RU - нажмите и отпустите кнопку радио на плате
	• CZ - blikání LED • SK - blikanie LED • FR - clignotement de la led • ES - led intermitente • DE - Blinken der LED • PL - miganie diody led • NL - led knipper • RU - мигание светодиода		• CZ - probíhá načítání pozic • SK - prebieha načítanie pozícií • FR - phase d'acquisition des dispositifs • ES - fase de adquisición de las distancias • DE - Erfassung der Höhenmaße • PL - faza wyszukiwania położenia • NL - acquisitiefase hoogten • RU - этап приема отметок
	• CZ - rychlé blikání LED • SK - rýchle blikanie LED • FR - clignotement rapide de la led • ES - led intermitente • DE - Schnelles Blinken der LED • PL - szybkie miganie diody led • NL - led knippert snel • RU - частое мигание индикатора		• CZ - po dokončení operace LED zhasne • EN - the LED turns off at the end of the procedure • FR - la Led s'éteint à la fin de la procédure • ES - al final del procedimiento el Led se apaga • DE - Nach dem Vorgang verloscht die LED • PL - po zakończeniu procedury dioda led gaśnie • NL - aan het einde van de procedure gaat de led uit • RU - по заверше-нии процедуры СИД гаснет
	• CZ - LED svítí • SK - LED svieti • FR - led allumée • ES - led encendido • DE - Dauerleuchten der LED • PL - dioda led zapalona • NL - led brandt • RU - ин-дикатор горит		• CZ - držte stisknuté tlačítko OPEN / CLOSE • SK - držte stlačené tlačidlo OPEN / CLOSE • FR - maintenir la touche OPEN / CLOSE enfoncée • ES - mantener pulsada la tecla OPEN / CLOSE • DE - die Taste OPEN / CLOSE gedrückt halten • PL - przytrzymać wciśnięty przycisk OPEN / CLOSE • NL - Houd de toets OPEN / CLOSE gedurende • RU - на-жмите и держите нажатой кнопку OPEN / CLOSE
	• CZ - čekejte • SK - čakajte • FR - attendre • ES - esperar • DE - Warten • PL - zaczekać • NL - wacht-en • RU - ожидайте		• CZ - otevření • SK - otvorenie • FR - ouverture • ES - apertura • DE - Öffnen • PL - otwieranie • NL - opening • RU - открытие
	• CZ - zavření • SK - zatvorenie • FR - fermeture • ES - cierre • DE - Schließen • PL - zamykanie • NL - sluiting • RU - закрытие		• CZ - stiskněte a uvolněte tlačítko OPEN • SK - stlače a uvoľnite tlačidlo OPEN • FR - appuyez et relâchez la touche OPEN • ES - pulsar y soltar la tecla OPEN • DE - die Tas-te OPEN kurz drücken • PL - nacisnąć i zwolnić przycisk OPEN • NL - druk op de toets OPEN en laat deze terug los om • RU - нажмите и отпустите кнопку OPEN

8. • CZ - Postup pro rychlé nastavení • SK - Postup pre rýchle nastavenie • FR - Procédure de configuration rapide • ES - Procedimiento de Quick set up • DE - Verfahren zum Quick Setup • PL - Procedura Szybkiej konfiguracji • NL - Procedure voor Quick set up • RU - Процедура быстрой настройки



9. • CZ - Úplné vymazání paměti • SK - Úplne vymazanie pamäti • FR - Élimination totale de la mémoire • ES - Borrado total de la memoria • DE - Vollständiges Löschen des Speichers • PL - Całkowite kasowanie pamięci • NL - Het geheugen volledig wissen • RU - Полная очистка памяти



10. • CZ - Postup pro uložení dálkového ovladače 2. způsobem • SK - Postup pre uloženie diaľkového ovládača 2. spôsobom • ES - Procedimiento de memorización del transmisor • PL - Procedura wczytywania nadajnika w Trybie 2 • NL - Procedure voor opslag van zender in Modus 2 • RU - Процедура сохранения в памяти передатчика в Режиме 2

