

SUN

Pohon pre posuvné brány
Pohon pro posuvní brány

1	Bezpečnostní upozornění
2	Přehled produktu
2.1	Popis produktu
2.2	Modely a charakteristiky
3	Předbežné kontroly
4	Instalace produktu
4.1	Instalace
5	Testování a uvedení do provozu
5.1	Testování
5.2	Uvedení do provozu
6	Obrázky
7	CE prohlášení o shodě

1 - BEZPEČNOSTNÍ UPOZORNĚNÍ

POZOR - pro zajištění osobní bezpečnosti je potřeba dodržovat tyto pokyny a uschovat je pro budoucí použití.

Pozorně si přečtěte pokyny před započatím instalace.

Konstrukce a výroba zařízení tvořících produkt a informace v této příručce jsou v souladu s platnými bezpečnostními normami. Avšak nesprávnou instalací anebo programováním můžete způsobit vážné poranění pracujících osob anebo uživatelů systému. Dodržování pokynů uvedených při instalaci výrobku je proto velmi důležité.

Pokud máte jakékoliv pochybnosti týkající se instalace, nepokračujte a obraťte se na Vašeho prodejce anebo technický servis spol. KOVIAN s.r.o. .

Podle evropské legislativy musí být automatická brána anebo vrata v souladu s normami určenými v směrnici 2006/42/ES (směrnice pro strojní zařízení), a hlavně s normami EN 12445, EN 12453, EN 12635 a EN 13241-1, které obsahují vyhlášku Předpokládaná shoda automatizačního systému.

Finální připojení automatizačního systému k elektrické síti, testování systému, uvedení do provozu a pravidelnou údržbu musí vykonávat kvalifikovaný personál, při dodržení všech pokynů uvedených v části "Testování a uvedení automatizačního systému do provozu".

Uvedené osoby jsou také zodpovědné za zkoušky potřebné na ověření, řešení přijaté podle současných rizik a zabezpečení dodržování všech právních předpisů, norem a předpisů, hlavně s ohledem na všechny požadavky normy EN 12445, která stanovuje zkušební metody pro testování vrat a bran se systémy automatizace.

VAROVÁNÍ - Před zahájením instalace proveďte následující kontroly a hodnocení:

Zkontrolujte stav všech částí, které budete instalovat. Pokud se Vám jeví kterákoliv část nefunkční, nepokračujte v instalaci.

Proveďte posouzení rizik včetně seznamu základních požadavků na bezpečnost, jak je stanoveno v příloze 1 směrnice o strojních zařízeních s uvedením řešení. Hodnocení rizik je jedním z dokumentů obsažených v souboru technické dokumentace. Tento musí být sestavený profesionální firmou, která provádí instalaci produktu. Nikdy nevykonávejte žádné úpravy na jiných částech automatizačního systému, než je uvedeno v této příručce. Operace tohoto druhu mohou vést k poruchám. Výrobce odmítá jakoukoliv zodpovědnost za škody způsobené neoprávněnými úpravami výrobků. Nedovolte, aby sa součásti automatizačního systému ponořily do vody anebo jiných tekutin. Zabezpečte, aby se voda anebo jiná tekutina nedostaly k elektrické části pohonu.

Pokud k tomu ale přece jenom dojde, odpojte napájení a obraťte se na KOVIAN s.r.o. - servisní středisko. Použití automatického systému v těchto podmínkách může ohrozit Vaše zdraví.

Nikdy nepokládejte komponenty automatizačního systému v blízkosti zdrojů tepla, ani je nevystavujte otevřenému ohni. Mohlo by dojít k poškození systémových komponentů. Všechny operace vyžadující otevření ochranných krytů různých součástí automatizačních systémů musí být prováděny s odpojenou řídicí jednotkou. Uživatelům se doporučuje nainstalovat tlačítka nouzového zastavení v blízkosti automatizační techniky (připojené k STOP vstupu), aby se brána anebo vrata zastavily okamžitě v případě nebezpečí. Toto zařízení "Výrobek" není určeno

pro používání osobami (včetně dětí) se sníženými fyzickými, smyslovými anebo duševními schopnostmi anebo s nedostatkem zkušeností a zručnosti, s tou výjimkou, že osoba zodpovědná za jejich bezpečnost zabezpečuje dohled anebo pokyny v používání přístroje. Děti musí být pod dozorem, aby se zajistilo, že se nebudou hrát s pohonem brány.

POZOR - údaje a informace uvedené v této příručce se mohou změnit kdykoliv a to bez povinnosti ze strany KOVIAN s.r.o. o tom informovat.



2 - PŘEHLED PRODUKTU

2.1 - Popis produktu

Převodový motor SUN je určen pro instalaci do systémů pro automatizaci posuvných bran. Převodové motory SUN byly navrženy a vyrobeny tak, aby byly nainstalovány na posuvnou bránu v mezích

hmotnosti uvedené v tabulce technických specifikací. Použití převodových motorů SUN pro instalace, které se liší od těch, které jsou uvedené dole je zakázané.

2.2 - Model a technické vlastnosti

KÓD	POPIS
SUN4024	24 Vdc převodový motor s mechanickými koncovými dorazy, max. hmotnost brány 400 kg
SUN4224	24 Vdc převodový motor s mechanickými koncovými dorazy, max. hmotnost brány 400 Kg
SUN7024	24 Vdc převodový motor s mechanickými koncovými dorazy, max. hmotnost brány 700 Kg
SUN7224	24 Vdc převodový motor s mechanickými koncovými dorazy, max. hmotnost brány 700 Kg
SUN11024	24 Vdc převodový motor s mechanickými koncovými dorazy, max. hmotnost brány 1100 Kg
SUN52	230 Vac převodový motor s mechanickými koncovými dorazy, max. hmotnost brány 500 Kg
SUN82	230 Vac převodový motor s mechanickými koncovými dorazy, max. hmotnost brány 800 Kg
SUN122	230 Vac převodový motor s mechanickými koncovými dorazy, max. hmotnost brány 1200 Kg

TECHNICKÉ ÚDAJE

MODEL		SUN4024	SUN4224	SUN7024	SUN7224	SUN11024	SUN52	SUN82	SUN122
TECHN. SPEC.									
Rychlost	cm/s	26	20	30	30	23	25	25	25
Kroutící moment	Nm	28	10	34	34	50	13	23	35
Pracovní cyklus	%	80	80	80	80	80	30	30	30
Řídicí jednotka		14A	CT10224	14A	CT10224	14A	CT102B	CT102B	CT102B
Napájení	Vac(Vdc)	230(24)	230(24)	230(24)	230(24)	230(24)	230	230	230
Spotřeba	A	1,1	1,1	2,5	2,5	2,3	1,3	1,9	2,6
Výkon motoru	W	250	250	500	500	450	300	450	600
Kondenzátor	μF	-	-	-	-	-	12,5	16	20
Tepelná ochrana	°C	-	-	-	-	-	150	150	150
Integrované osvětl.		ÁNO	-	ÁNO	-	ÁNO	-	-	-
Stupeň ochrany	IP	44	44	44	44	44	44	44	44
Rozměry (D-Š-V)	mm	330-205-300	330-205-300	330-205-300	330-205-300	330-205-300	330-205-300	330-205-300	330-205-300
Hmotnost	Kg	12	12	12,5	12,5	13	12	13	14
Pracovní teplota	°C	-20+55	-20+55	-20+55	-20+55	-20+55	-20+55	-20+55	-20+55
Max. hmotnost br.	Kg	400	400	700	700	1100	500	800	1200

3 - PŘEDBĚŽNÉ KONTROLY

Před instalací produktu proveďte následující kontroly:

- Zkontrolujte bránu, zda je vhodná pro instalaci automatického pohonu.
- Hmotnost a rozměr brány musí souhlasit s typem použitého pohonu.
- Zkontrolujte, zda je brána bezpečná a plně funkční.
- Zkontrolujte, jestli není místo, kde bude pohon instalovaný zaplavované vodou.
- Vysoká kyselost anebo slanost prostředí - případně umístění vedle zdroje tepla může způsobit, že pohon nebude fungovat správně.
- Zkontrolujte zda při ručním pohybu jde brána snadno.
- Zkontrolujte, zda je brána správně vyvážená a nenaklání se na jednu stranu.
- Zkontrolujte zda je přívod napájení správně uzemněný.
- Ujistěte se, že všechny Vámi použité materiály jsou vhodné pro tuto instalaci.



4 - INSTALACE PRODUKTU

4.1 - Instalace

Před započítím instalace si zkontrolujte neporušenost výrobku a kompletnost balení.

Zkontrolujte hmotnost brány a limity tohoto pohonu podle bodu 2.2 a rozměry pohonu podle obr. 1.

Obr.2 zobrazuje typickou instalaci:

- Motor
- Fotobuňky
- Sloupky pro fotobuňky
- Maják s anténou
- Klíčový, anebo digitální přepínač

Instalace základové desky

Zkontrolujte si orientaci desky a celkové rozměry desky (S= SUN, T=TURBO). Upevněte základovou desku na zem pomocí 4 kotev, anebo ji umístěte do betonu (obr.3).

Naplánujte si kudy povedete elektrický přívod do pohonu.

UPOZORNĚNÍ: Musíte znát přesné rozměry hřebenů, aby jste si mohli přesně naplánovat osazení základní desky.

Odblokování pohonu

Odblokujte pohon (obr.4).

Sejměte kryt odšroubováním šroubu (obr.5) a použijte šroubovák pro jemné nadzvihnutí krytu (obr.6).

POZOR: Motory s integrovaným osvětlením mají kryt propojený s řídicí jednotkou. Při odstraňování krytu dávejte pozor na toto propojení. V případě potřeby propojení odpojte (obr. 7).

Položte pohon na základovou desku. Připevněte 4 matky.

Je důležité připevnit matky pořádně, aby motor byl nehybně připevněný. Pokud regulace, kterou umožňují hřebeny není dostatečné je možné motor donastavit 4 šrouby (obr.8).

Šrouby po několika otevřeních a zavřeních brány dotáhněte!

Montáž hřebenů

Otevřete celou bránu.

Přiložte hřeben na převodové kolo pohonu a upevněte ho k rámu brány pomocí šroubů (obr.9).

Takto upevněte všechny potřebné hřebeny. Hřebeny upevněte pořádně. Je zapotřebí nechat mezeru 2 mm mezi hřebenem a převodovým kolem pohonu.

Upevnění koncových dorazů

UPOZORNĚNÍ: Brána musí být vybavena koncovými dorazy při otevírání i zavírání, aby nedošlo k vykolejení!!

Koncové dorazy musí být umístěné tak, aby se nedostávaly do kontaktu s převodovým kolem pohonu.

Připevněte koncový doraz tak (pomocí šroubů) aby spínal koncový spínač na pohonu.

Postupujte podle pokynů na ovládacím panelu (návod k řídicí jednotce) a zavřete kryt.

5 - TESTOVÁNÍ A UVEDENÍ DO PROVOZU

System musí být uveden do provozu kvalifikovaným technikem, který musí udělat testy systému podle evropské normy EN12445.

5.1 Testování

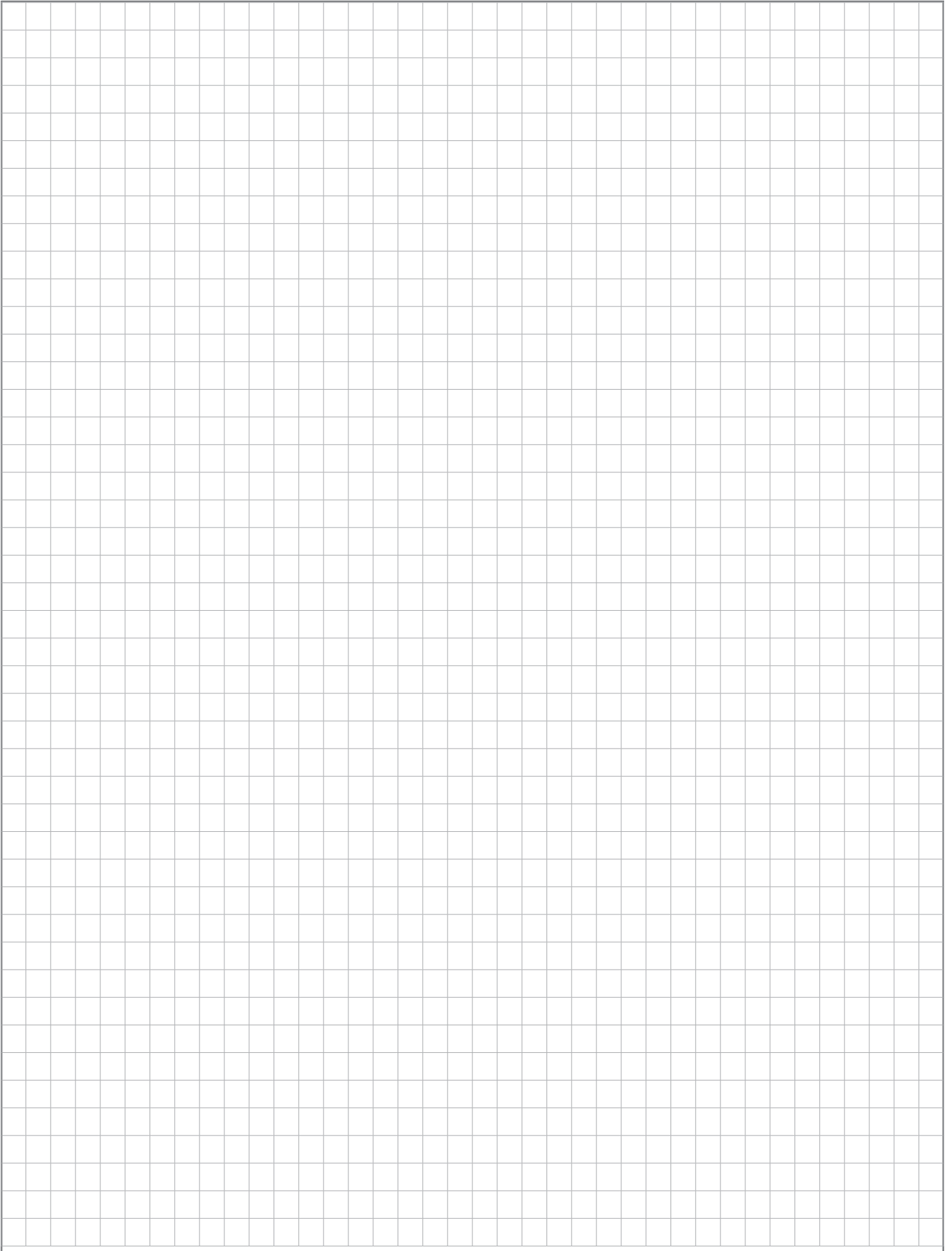
Všechny části systému musí být otestovány jak to popisuje jejich manuál. Ujistete se, že byly dodrženy všechny bezpečnostní doporučení.

Zkontrolujte, zda je brána schopná se volně pohybovat, když je pohon odblokovaný. Zkontrolujte zda všechny připojené zařízení (fotobuňky, stop tlačítka atd.) pracují správně.

5.2 - Uvedení do provozu

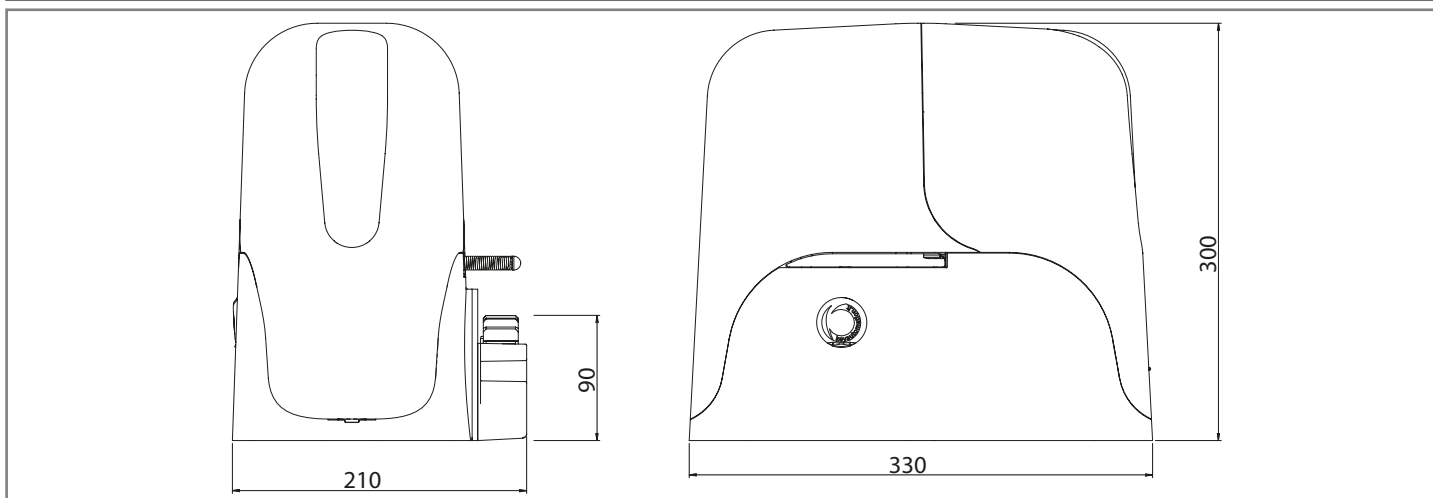
Pokud jsou VŠECHNY části systému plně funkční a otestované, systém může být uveden do provozu.
Vypracujte si náskres zapojení a zapište si taktéž všechny případné poznámky. Odložte si taktéž tento manuál pro případné další použití.
Ubezpečte se, že uživatelé systému jsou zcela zaučení.

POZNÁMKY



6 - OBRÁZKY

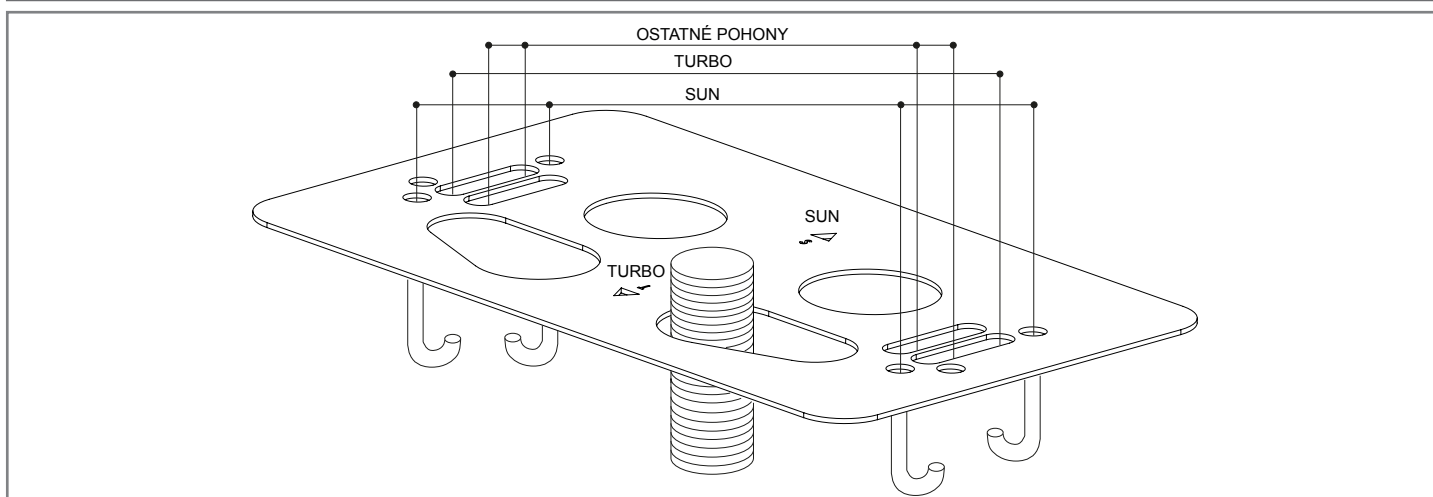
obr. 1 CZ - Rozměry



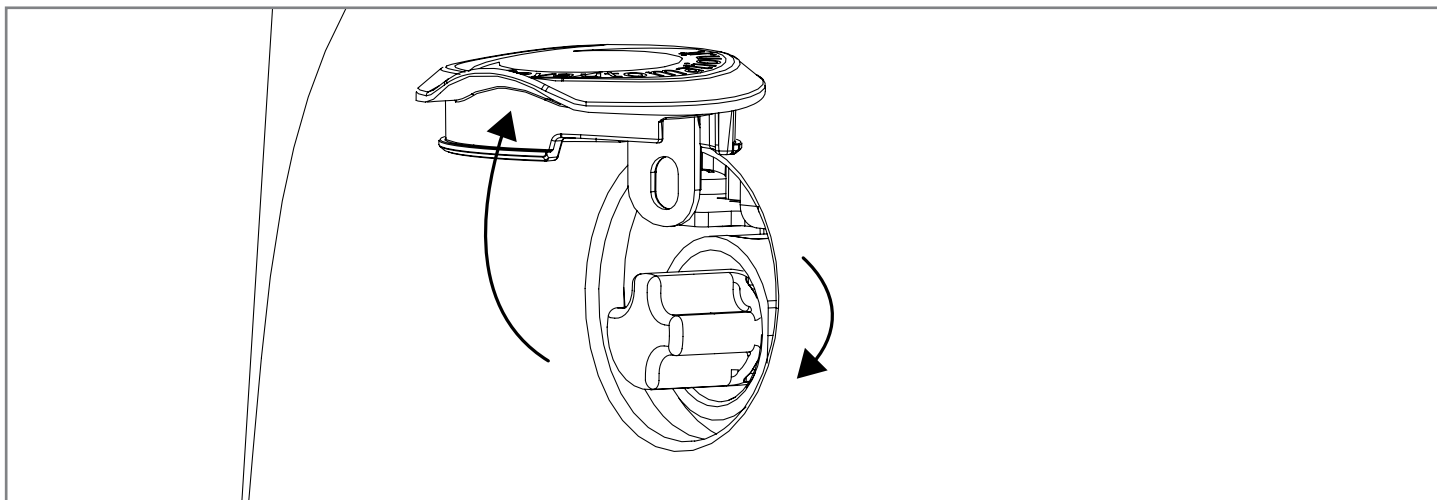
obr. 2 CZ - Typická instalace



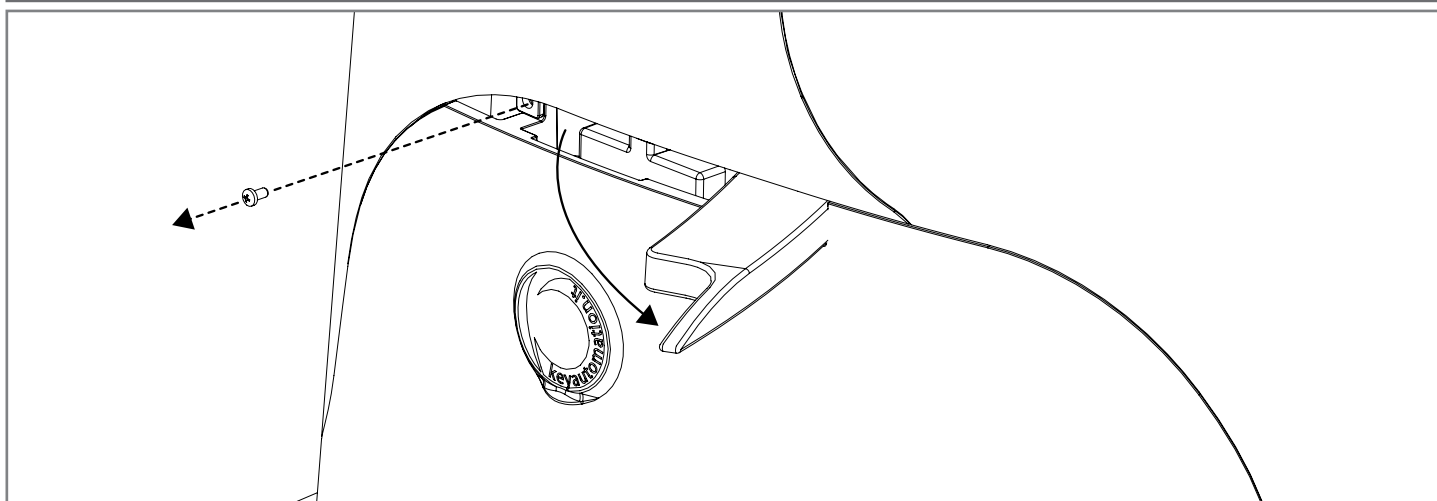
obr. 3 CZ - Základová deska



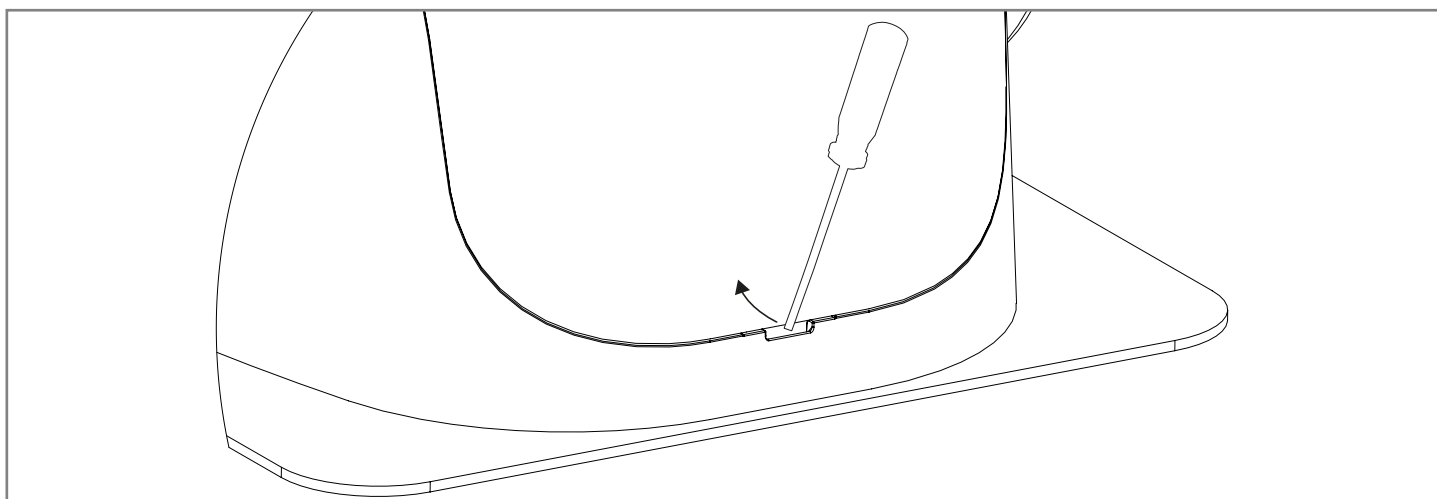
obr. 4 CZ - Odblokování pohonu



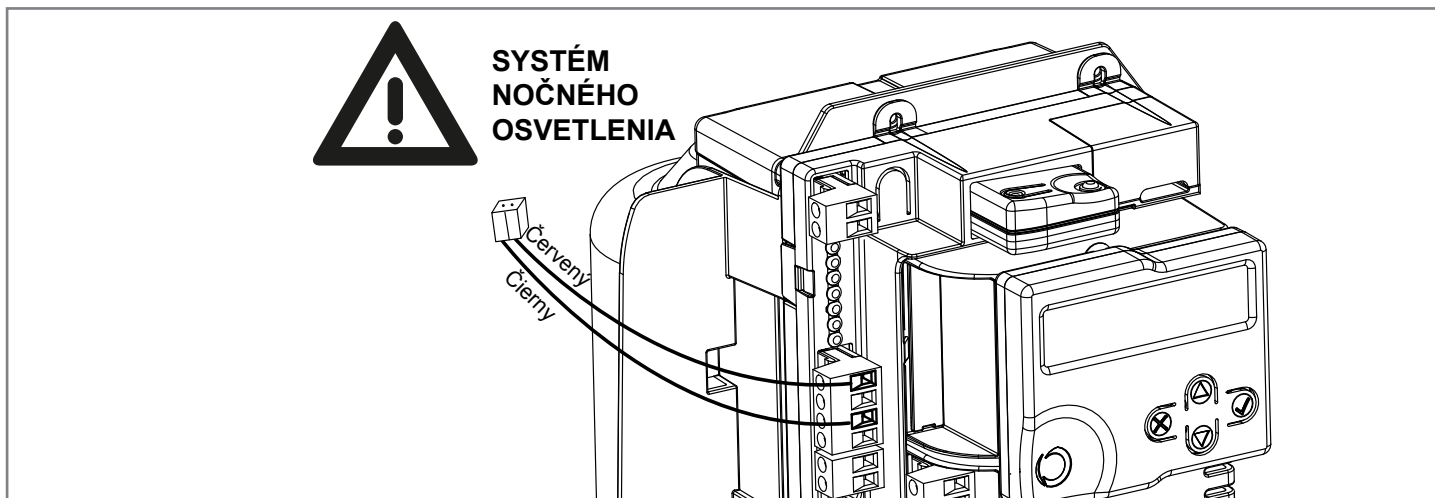
obr. 5 CZ - Odblokování pohonu a krytu



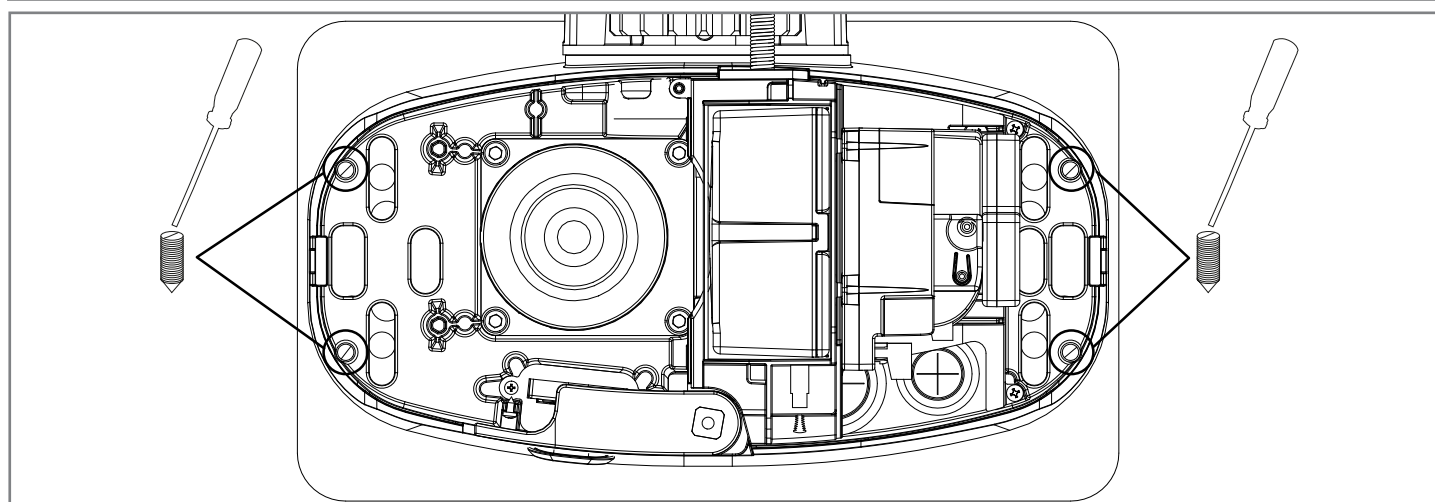
obr. 6 CZ - Odstranění krytu



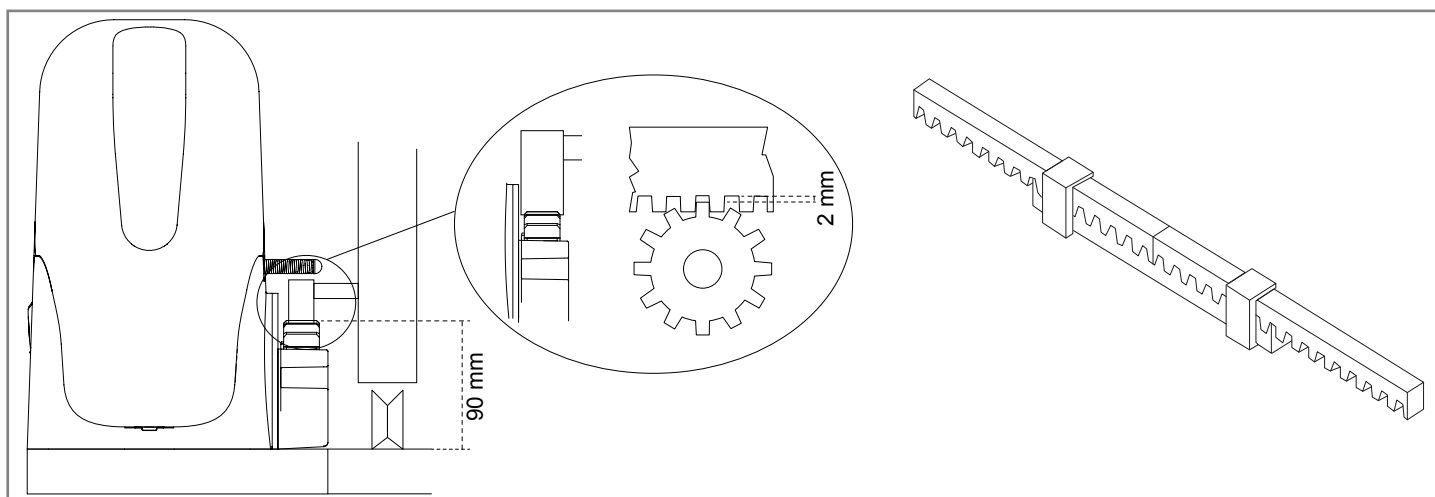
obr. 7 CZ - Připojení systému nočního osvětlení (led pásek na krytu)



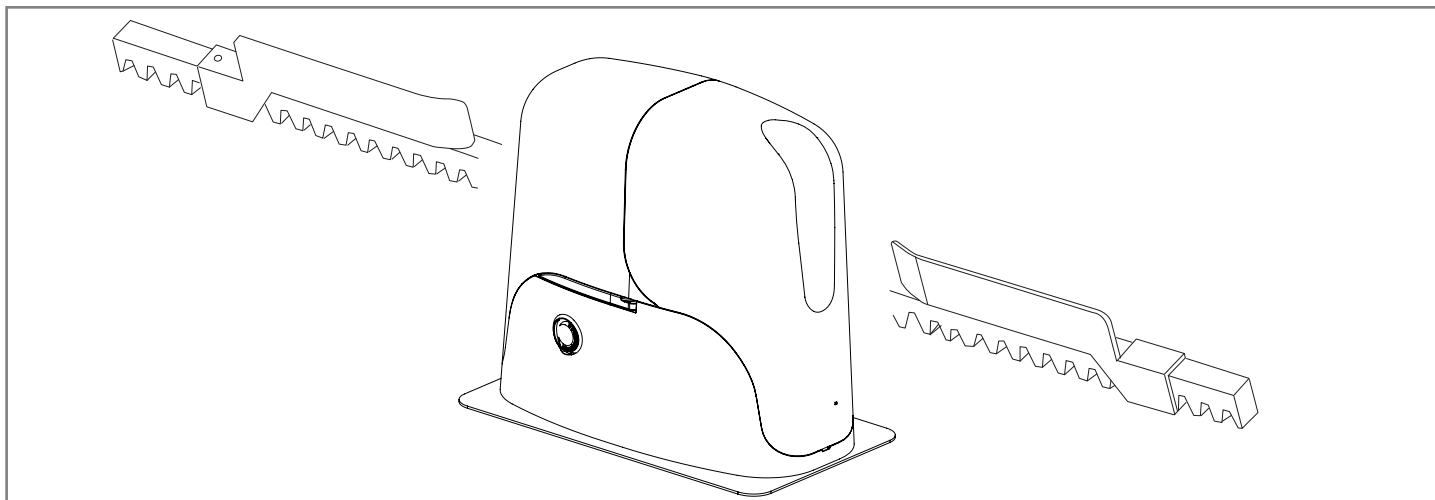
obr. 8 CZ - Připevnění k základové desce



obr. 9 CZ - Osazení hřebene



obr. 10 CZ - Osazení koncových dorazů



DICHIARAZIONE DI INCORPORAZIONE DI QUASI-MACCHINA

DECLARATION OF INCORPORATION OF PARTLY COMPLETED MACHINERY

Il sottoscritto Nicola Michelin, Amministratore Delegato dell'azienda
The undersigned Nicola Michelin, General Manager of the company

Key Automation srl, Via Alessandro Volta, 30 - 30020 Noventa di Piave (VE) – ITALIA

dichiara che il prodotto tipo:
declares that the product type:

SUN

Motoriduttore elettromeccanico irreversibile per cancelli scorrevoli da 400Kg a 1200Kg
Electromechanical irreversible gear motor for sliding gates from 400Kg to 1200Kg

Models:
Models:

900SUN4224, 900SUN7224, 900SUN4024, 900SUN7024, 900SUN11024
900SUN52, 900SUN82, 900SUN122

E' conforme a quanto previsto dalle seguenti direttive comunitarie:
Is in conformity with the following community (EC) regulations:

Direttiva macchine / *Machinery Directive 2006/42/EC*
Direttiva bassa tensione / *Low voltage Directive 2006/95/EC*
Direttiva compatibilità elettromagnetica / *EMC Directive 2004/108/EC*
Direttiva R&TTE / *R&TTE Directive 1999/5/EC*

Secondo quanto previsto dalle seguenti norme armonizzate:
In accordance with the following harmonized standards regulations:

EN 55014-1 + EN 55014-2
EN 61000-3-2 + EN 61000-3-3
EN 61000-6-1 + EN 61000-6-2 + EN 61000-6-3 + EN 61000-6-4
EN 60335-1:2002 + A11:2004 + A1:2004 + A12:2006 + A2:2006 + A13:2008 + A14:2010 + A15:2011
EN 55022
EN 301489-1:2011; EN 301489-3:2002
EN 300220-1:2012; EN 300220-2:2012

Dichiara che la documentazione tecnica pertinente al prodotto è stata redatta conformemente a quanto previsto dalla direttiva 2006/42/CE Allegato VII parte B e verrà fornita a fronte di una richiesta adeguatamente motivata dalle autorità nazionali.

Declares that the technical documentation is compiled in accordance with the directive 2006/42/EC Annex VII part B and will be transmitted in response to a reasoned request by the national authorities.

Dichiara altresì che non è consentita la messa in servizio del prodotto finché la macchina, in cui il prodotto è incorporato, non sia stata dichiarata conforme alla direttiva 2006/42/CE.

He also declares that is not allowed to use the above mentioned product until the machine, in which this product is incorporated, has been identified and declared in conformity with the regulation 2006/42/EC.

Noventa di Piave (VE), 14/07/14

Amministratore Delegato
General Manager
Nicola Michelin

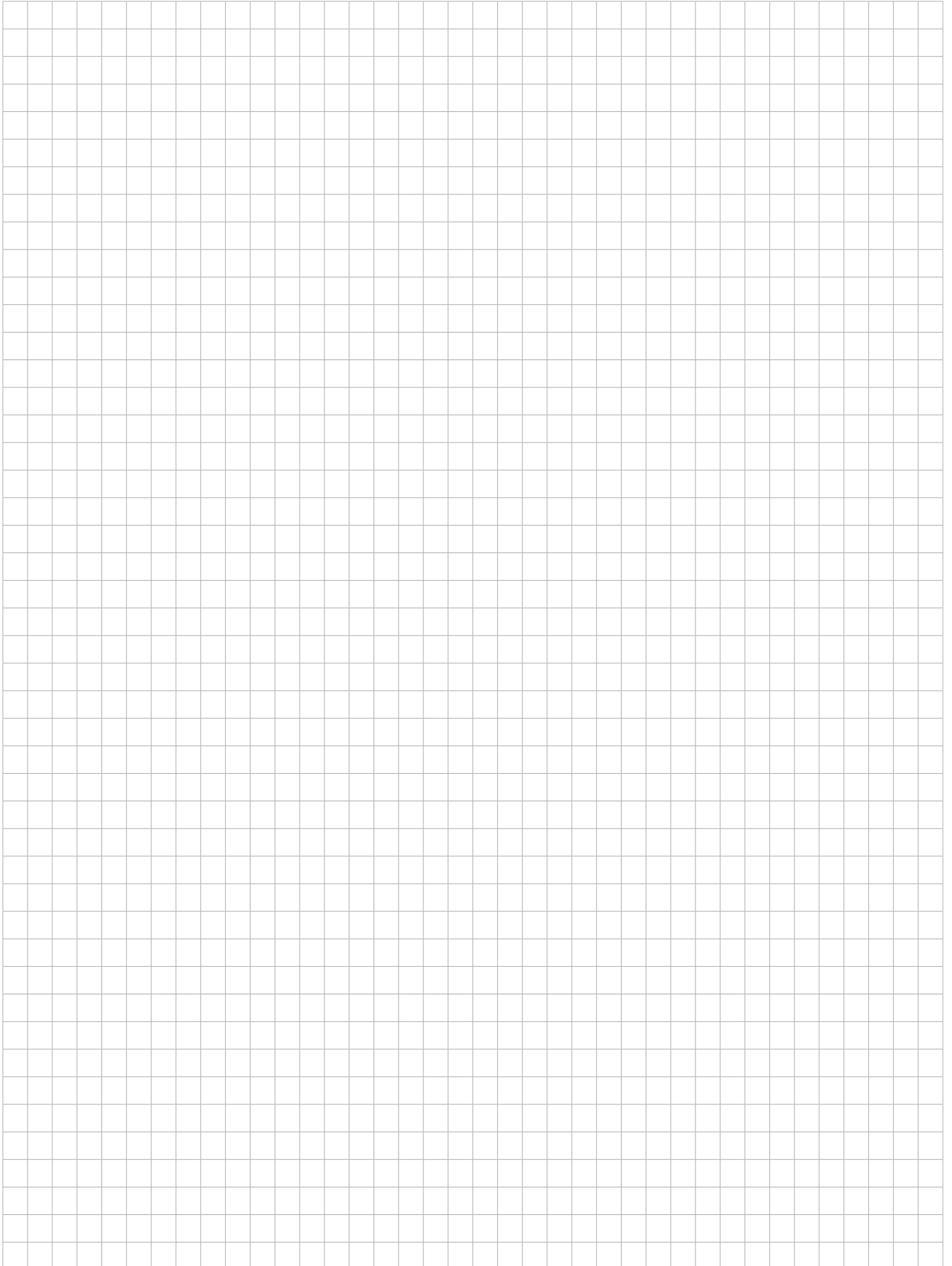


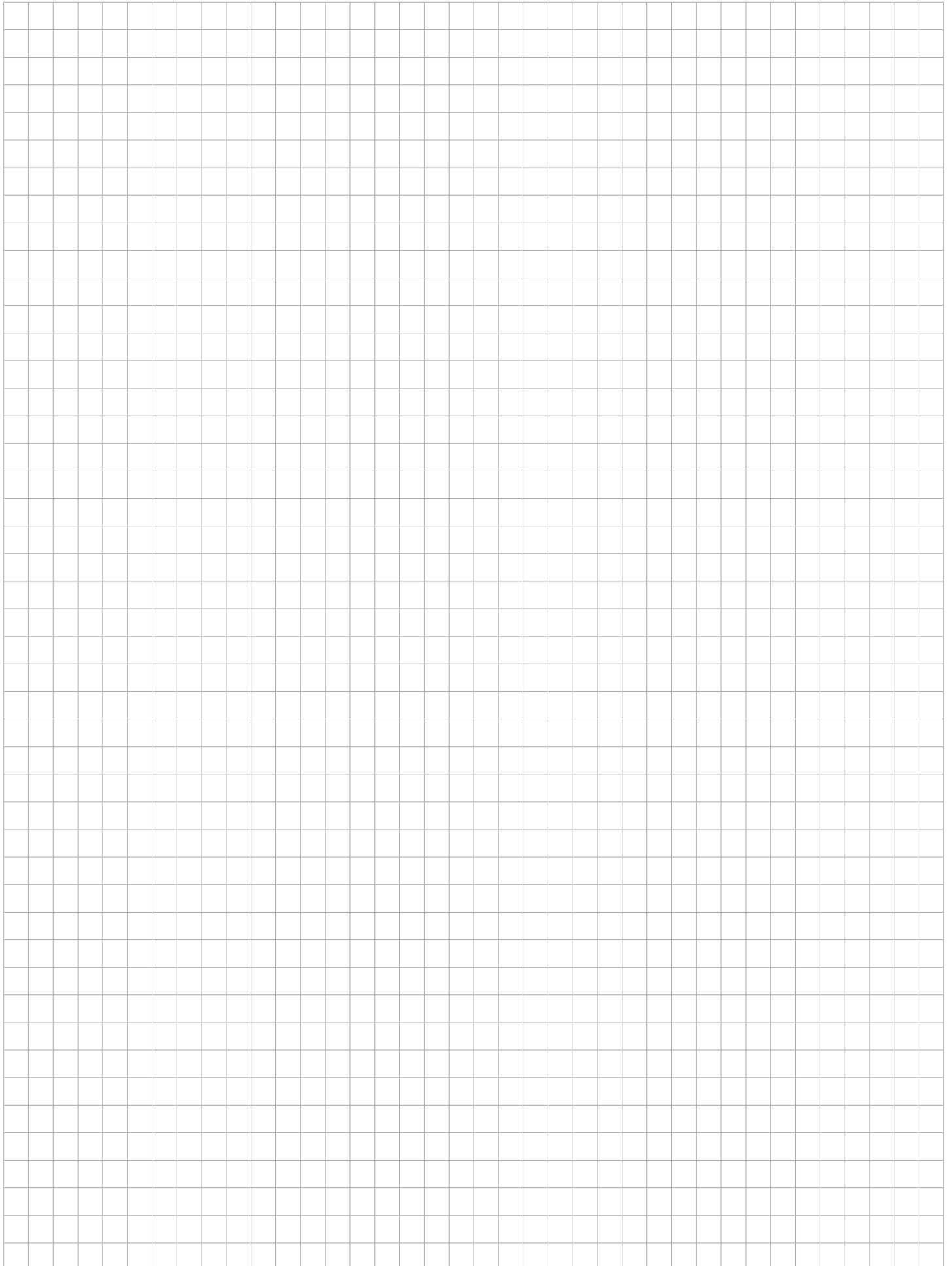
Key Automation S.r.l. a socio unico
Via A. Volta, 30
30020 Noventa di Piave (VE)
P.IVA 03627650264 C.F. 03627650264
info@keyautomation.it

Capitale sociale 100.000,00 i.v.
Reg. Imprese di Venezia 03627650264
REA VE 326953
www.keyautomation.it



Organizzazione con sistema di gestione certificato
ISO 9001:2008







Výrobca:

Key Automation S.r.l.

Via A. Volta 30 - 30020 Noventa di Piave (VE)
T. +39 0421.307.456 - F. +39 0421.656.98
info@keyautomation.it - www.keyautomation.it

Distribútor pre SR a ČR:

KOVIAN s.r.o.

Športová 749, 900 61 Gajary (SLOVAKIA)
T. +421 034 774 6006 - F. +421 034 774 6008
objednavky@kovian.sk - www.kovian.sk

Verzia návodu:

SUN_CZ_INSTALL