

EPL / EPM

CE

EPL



EPM



ISO261A00MM_01-08-2014

Fotobuňky

Instalační a uživatelské instrukce a bezpečnostní upozornění

www.niceforyou.com

Nice SpA
Oderzo TV Italia
info@niceforyou.com

Nice

1 BEZPEČNOSTNÍ OPATŘENÍ A NÁVOD K INSTALACI

• **POZOR! DŮLEŽITÉ INSTRUKCE:** aby byla zajištěna bezpečnost osob, je nutné respektovat níže uvedené instrukce. Proto si ještě předtím, než se pustíte do práce, přečtete pozorně tento návod. Dobře si tento manuál uschovejte pro jeho případné pozdější použití. Pokud budete mít nějaké pochybnosti, požádejte o vysvětlení autorizovaný servis společnosti Nice. Chybně provedená instalace může ohrozit bezpečnost osob a způsobit škody na majetku.

- Veškeré instalační práce, zapojení, naprogramování a údržba zařízení musí být prováděné pouze kvalifikovaným technikem, který je povinný dodržovat příslušné zákony, místně platné směrnice a technické normy a stejně tak i všechny instrukce uvedené v tomto návodu.
- Fotobuňka musí fungovat pouze s využitím přímé interpolace mezi vysílačem (TX) a přijímačem (RX): je zakázáno využívat odrazu apod.
- Každý prvek zařízení musí být trvale připevněn ke svislé konstrukci. **Pozor! – Zdi nebo jiné konstrukce musí být navzájem rovnoběžné, musí být z pevného materiálu** a nesmí na fotobuňky přenášet vibrace.
- Místo zvolené pro jejich připevnění musí zaručovat, že fotobuňka nebude vystavená nahodilým nárazům; dále musí být zaručený snadný přístup při provádění údržby.
- Aby se zvýšila úroveň zabezpečení celého systému proti poruchám, musí být pár fotobuněk připojený k řídicí jednotce, která je vybavená funkcí "fototest".
- Výrobek je zabezpečený proti pronikání dešťové vody a prachu; je tedy přizpůsobený pro běžné venkovní povětrnostní podmínky. V žádném případě není vhodný pro použití ve vysoce slaném, kyselém nebo výbušném prostředí. Stejně tak se vyhněte instalaci fotobuněk v prostředí, kde hrozí povodně nebo jejich zaplavení.
- Elektrické kabely musí vcházet do fotobuňky skrze připravené otvory, umístěné ve spodní části základny; kabely musí být přivedené zespodu. Tím je omezeno pronikání vody do vnitřní části výrobku.

2 POPIS VÝROBKU A MOŽNOSTI JEHO POUŽITÍ

Toto zařízení je fotobuňka (neboli detektor překážek typu D, podle EN 12453) s výstupem s relé. Je součástí výrobní řady **Era-EP** a je určený pro zařízení vybavená automatizační technikou, která pohání dveře, brány, garážová vrata a pro další podobné automatizace. **Každé jiné použití, které by bylo v rozporu s informacemi uvedenými v tomto manuálu, bude považované za nevhodné a zakázané.** Totéž platí i pro použití zařízení v nevhodných podmínkách. Zařízení se skládá z jednoho prvku, který signál vysílá, a z jednoho prvku, který signál přijímá; oba tyto prvky musí být nainstalované jeden naproti druhého a připevněné ke svislým podkladům, které jsou navzájem rovnoběžné. Stejně tak je možné fotobuňky nainstalovat na sloupky (ohledně kompatibilních modelů odkazujeme na katalog s výrobky společnosti Nice).

3 INSTALACE A ELEKTRICKÉ ZAPOJENÍ

01. Zkontrolujte, jestli podmínky při instalaci budou odpovídat požadavkům uvedeným v kapitole "Technické parametry"; dále si prostudujte upozornění uvedená v kapitole 1.
02. **Zkontrolujte, jestli jsou podkladové plochy, zvolené pro připevnění fotobuněk, navzájem rovnoběžné a jestli bude zaručeno dokonalé vystředění obou fotobuněk, tj. vysílače TX a přijímače RX.** POZOR! - Tento výrobek není vybavený žádným vnitřním mechanismem, který by po připevnění fotobuněk k podkladu umožňoval dodatečné seřízení směru paprsku vysílaného z vysílače TX směrem k přijímači RX. Proto v případě, že zdi nebudou zaručovat dostatečné vystředění paprsku mezi fotobuňkami, doporučujeme použití některý z modelů fotobuněk se směrově nastavitelnou čočkou (např. EPLO).

03. Proveďte práce znázorněné na **obr. 1, 2, 3, 4, 5 a 6.**
04. Odpojte automatizační techniku od elektrického napájení.
05. Přečtete si body A, B, C a proveďte pouze ty operace, které se týkají vaší automatizační techniky.

A – Napájení elektrickým napětím 12 V. Pokud budete používat toto elektrické napětí, bude nutné udělat propojovací můstek na elektronické kartě vysílače TX a přijímače RX (**obr. 7**) tím způsobem, že kapkou cínu proletujete oba body označené "12V".

B – Vzdálenost mezi fotobuňkami je větší než 10 m. Pokud je vzdálenost mezi vysílačem TX a přijímačem RX větší než **10 m**, musíte na elektronické kartě přijímače RX přerušit spoj mezi body označenými "+10m" stejným způsobem, jak je to znázorněno na **obr. 8**.

C – Vyřešení případné interference mezi několika páry fotobuněk. Pokud jsou dva páry fotobuněk nainstalované blízko sebe, mohl by paprsek vysílaný vysílačem (TX) jednoho páru být přijímaný i přijímačem (RX) druhého páru a naopak (**obr. 9**). V takovém případě by hrozilo nebezpečí, že případná překážka by nemusela být včas detekována. Takovou situaci je možné vyřešit nastavením "synchronizovaného provozu" a napájením fotobuněk střídavým elektrickým proudem; pro tyto účely je nutné přerušit spoj "SYNC" na elektronických kartách vysílačů TX (**obr. 10**) a napájet jeden pár fotobuněk prostřednictvím vodičů zapojených opačně, než je tomu u druhého páru fotobuněk (**obr. 11**). • Pokud riziko interference trvá i nadále, můžete zmenšit oblast příjmu přijímače RX tím způsobem, že nainstalujete na fotobuňku přijímače RX redukční kužel (je součástí balení) stejným způsobem, jak je to znázorněno na **obr. 12, 13 a 14**. Tento kužel zmenší oblast příjmu na přibližně 8°.

06. Proveďte elektrická zapojení uvedená na **obr. 15**. Pokud budete fotobuňky používat jako "bezpečnostní prvek", připojte kabely k rozpinacímu kontaktu NC (svorky 4 a 5); zatímco pro používání fotobuněk jako "ovládacího prvku", připojte kabely ke spínacímu kontaktu NA (svorky 3 a 4).
07. Proveďte operace uvedené na **obr. 16**.
08. Proveďte kolaudaci podle postupu popsaného v kapitole 4.
09. Dokončete instalaci a proveďte operace uvedené na **obr. 19 a 20**.

4 KOLAUDACE DOKONČENÉ INSTALACE

01. Začněte automatizační techniku napájet elektrickou energií a zkontrolujte stav LED diody (**obr. 16**) na fotobuňce přijímače RX. **Pozor!** – Pokud tato LED dioda velmi rychle bliká anebo je trvale rozsvícená (viz **tabulka A**, ve které je vysvětlený význam signalizace vydávané LED diodami), bude nutné zlepšit vystředění toku paprsku mezi vysílačem TX a přijímačem RX mírným posunutím jedné nebo obou fotobuněk. Je nutné dosáhnout stavu, kdy LED dioda zhasne nebo začne blikat velmi pomalu (=optimální vystředění fotobuněk).
02. Zkontrolujte detekční účinnost fotobuněk tím způsobem, že přerušíte optickou osu mezi oběma fotobuňkami válcem ($\varnothing = 5$ cm; $L = 30$ cm); tímto předmětem protněte paprsek nejprve v blízkosti vysílače TX, pak poblíž přijímače RX a nakonec přibližně uprostřed mezi oběma prvky (**obr. 17**). Během každého protnutí se ujistěte, že fotobuňky přešly z "aktivního" stavu do stavu "alarmu" a naopak, a že automatizační technika reagovala předpokládaným způsobem, právě v důsledku reakce fotobuňky.
03. Zkontrolujte správnou účinnost při detekci překážek podle požadavků normy EN 12445 s použitím rovnoběžnostěnu (700 x 300 x 200 mm), jehož tři stěny (každá jiného rozměru) mají černý a matný povrch, zatímco zbývající stěny jsou vyrobené z lesklého a reflexního materiálu (**obr. 18**).

5

BEZPEČNOSTNÍ UPOZORNĚNÍ
PŘI POUŽÍVÁNÍ

Pozor! – Fotobuňky nejsou bezpečnostní zařízení, ale pouze pomocný bezpečnostní prvek, který zvyšuje bezpečnost automatizační techniky. Přestože byly tyto fotobuňky navrženy a vyrobeny takovým způsobem, aby byly maximálně spolehlivé, za extrémních podmínek může dojít k jejich selhání nebo poruše, přičemž takový problém nemusí být ihned zřejmý. Z tohoto důvodu je nutné respektovat níže uvedená bezpečnostní upozornění: • Průjezd přes automatizační techniku je povolený pouze za podmínky, že brána nebo vrata jsou zcela otevřená a jsou v klidu.

• JE PŘÍSNĚ ZAKÁZÁNO projíždět v okamžiku, kdy se brána nebo vrata zavírají anebo je zřejmé, že k zavření dojde každým okamžikem. • Pokud se při provozu automatizační techniky začnou projevovat příznaky závad, odpojte okamžitě elektrické napájení; bránu nebo vrata otevírejte za takových okolností pouze ručně po odblokování převodového motoru podle instrukcí uvedených v návodu. Přivolejte co nejdříve technika, který provede kontrolu nebo opravu automatizační techniky.

6

ÚDRŽBA

Údržbu fotobuněk provádějte minimálně jednou za 6 měsíců, přitom provádějte tyto činnosti:

- 1) odblokujte převodový pohon podle instrukcí uvedených v návodu, aby nešlo k náhlému spuštění automatizační techniky během údržby;
- 2) zkontrolujte, jestli fotobuňky nevykazují příznaky související s vnitřní vlhkostí, oxidací a přítomností cizorodých látek (např. hmyz), případně je odstraňte. V případě pochybností zařízení vyměňte za nové;
- 3) očistěte vnější část krabičky – především čočku a skličko – pomocí měkkého, mírně navlhčeného hadříku. Nepoužívejte čisticí prostředky obsahující alkohol, benzen a podobné látky, které by mohly zmatnit lesklý povrch fotobuňky a tím zhoršit její funkčnost.;
- 4) proveďte kontrolu funkčnosti podle pokynů uvedených v kapitole "Kolaudace";
- 5) životnost výrobku je za normální provozních podmínek nejméně 10 let; po uplynutí této doby doporučujeme provádět údržbu fotobuněk častěji než dříve.

7

LIKVIDACE

Tento výrobek je nedílnou součástí automatizační techniky a proto musí být zlikvidovaný společně s ní podle stejných zásad, které jsou uvedené v návodu k používání automatizační techniky.

8

TECHNICKÉ PARAMETRY

Upozornění: Všechny níže uvedené technické parametry platí při teplotě okolního prostředí 20°C (± 5°C). Společnost Nice S.p.a. si vyhrazuje právo provádět úpravy svých výrobků, kdykoli to bude považovat za nutné, přičemž zachová jejich provozní parametry a možnosti použití.

- **Typologie výrobku:** detektor překážek pro automatizační techniky nainstalované na branách a vratech (typ D podle normy EN 12453).
- **Aplikovaná technologie:** přímá optická interpolace mezi vysílačem TX a přijímačem RX s využitím modulovaného infračerveného paprsku.
- **Napájení:** užitečný dosah 24 V AC / V DC (limitní hodnoty: 18 - 35 V DC a 15 - 28 V AC); s můstkem: 12 V AC / V DC (limitní hodnoty: 10 - 18 V DC; 9 - 15V AC).
- **Maximální proudový odběr:** cca 55 mA (TX + RX).
- **Úhel paprsku vysílaného vysílačem TX:** 20° (± 25%).
- **Detekční úhel paprsku přijímaného přijímačem RX:** přibližně 20° bez redukčního kuželu; 8° (± 25%) s redukčním kuželem.
- **Kontakt výstupního relé:** max. 500 mA a 48 V AC / V DC
- **Životnost kontaktů:** víc než 600.000 reakcí při zatížení AC11 nebo DC11.
- **Rychlost odezvy:** kratší než 30 ms
- **Dosah:** užitečný dosah 15 m; maximální dosah 30 m (s přerušeným spojem "+10m"). Dosah se může za nepříznivých povětrnostních podmínek (mlha, déšť, vysoká prašnost atd.) snížit až o 50%; stejně tak se může snížit o 30%, pokud je přijímač RX vybavený redukčním kuželem, který snižuje oblast příjmu na úhel 8°.
- **Detekční kapacita:** matné předměty o rozměrech větších než 50 mm, které se vyskytnou v optické ose mezi vysílačem TX a přijímačem RX (maximální rychlost 1,6 m/s).
- **Stupeň krytí:** IP 44
- **Použití v kyselém, slaném nebo výbušném prostředí:** Ne.
- **Provozní teploty:** -20 až +50°C
- **Montáž:** prvky nainstalované navzájem proti sobě na svislých, rovnoběžných konstrukcích nebo na kompatibilních sloupcích.
- **Systém pro dodatečné seřízení vystředění mezi vysílačem TX a přijímačem RX:** Ne.
- **Rozměry (jeden prvek) / Hmotnost (obou prvků):**
 - EPL 70 x 70(h) x 30 mm / 165 g
 - EPM 50 x 80(h) x 28,5 mm / 143 g

9


ES PROHLÁŠENÍ O SHODĚ

Společnost Nice s.p.a. prohlašuje, že výrobky:

EPL, EPM

splňují základní požadavky stanovené evropskou směrnicí **2004/108/ES**, jakož i další příslušné normy.

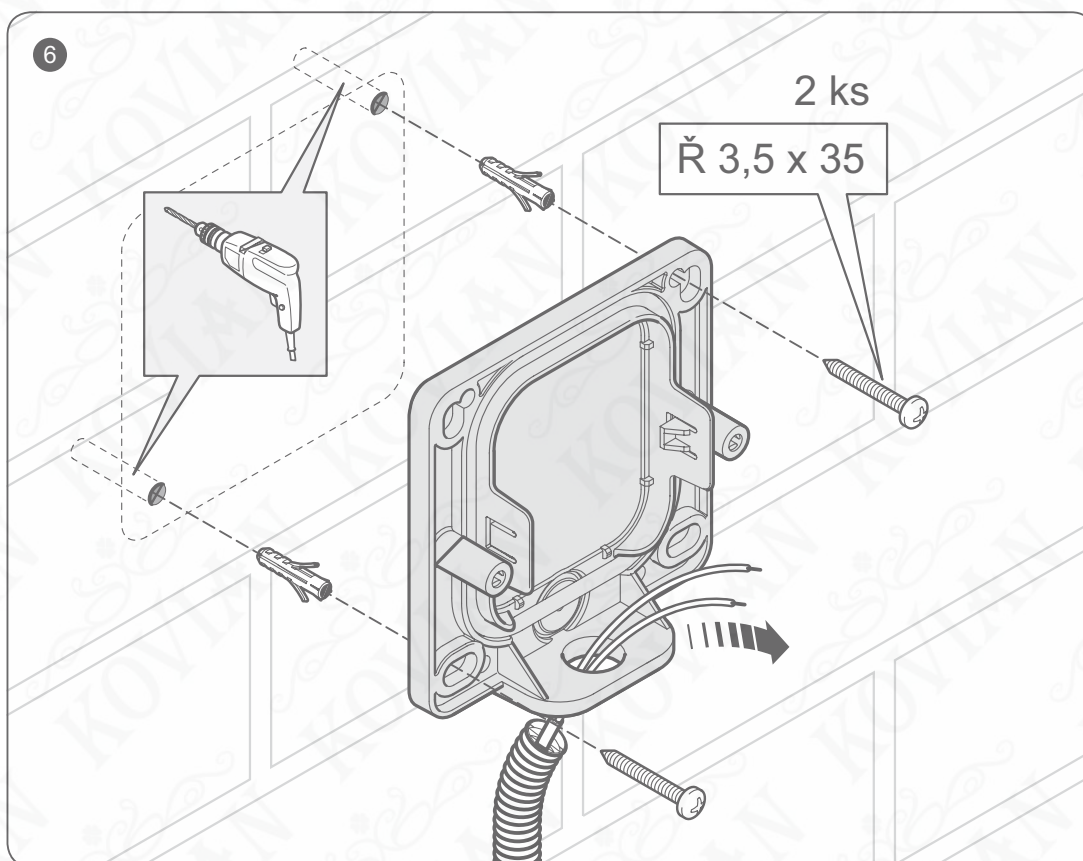
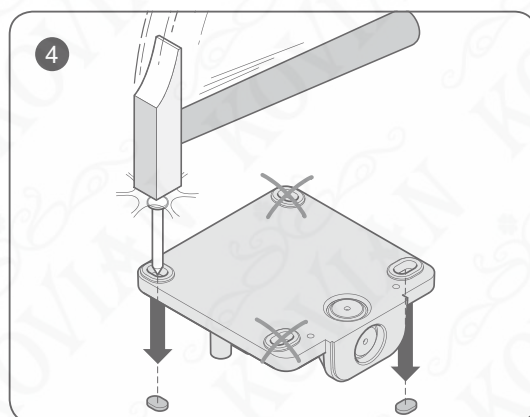
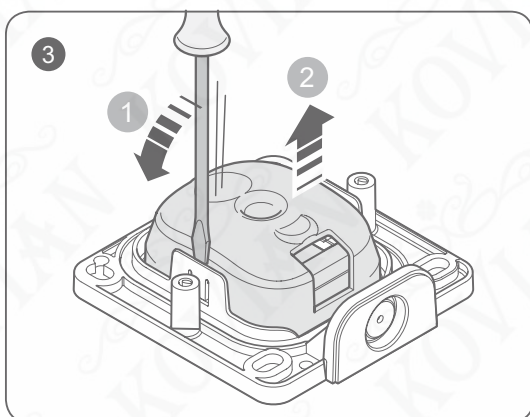
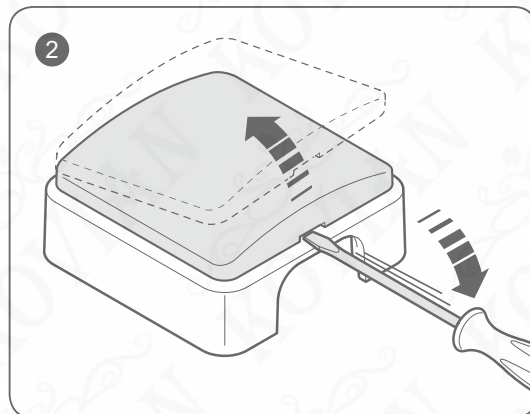
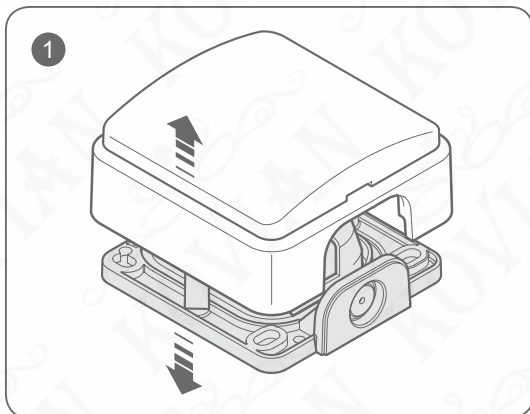
Celé znění prohlášení o shodě je k dispozici na webových stránkách www.nice-service.com anebo si ji můžete vyžádat přímo od společnosti Nice S.p.A.

 --- Ing. **Mauro Sordini**
(generální manager)

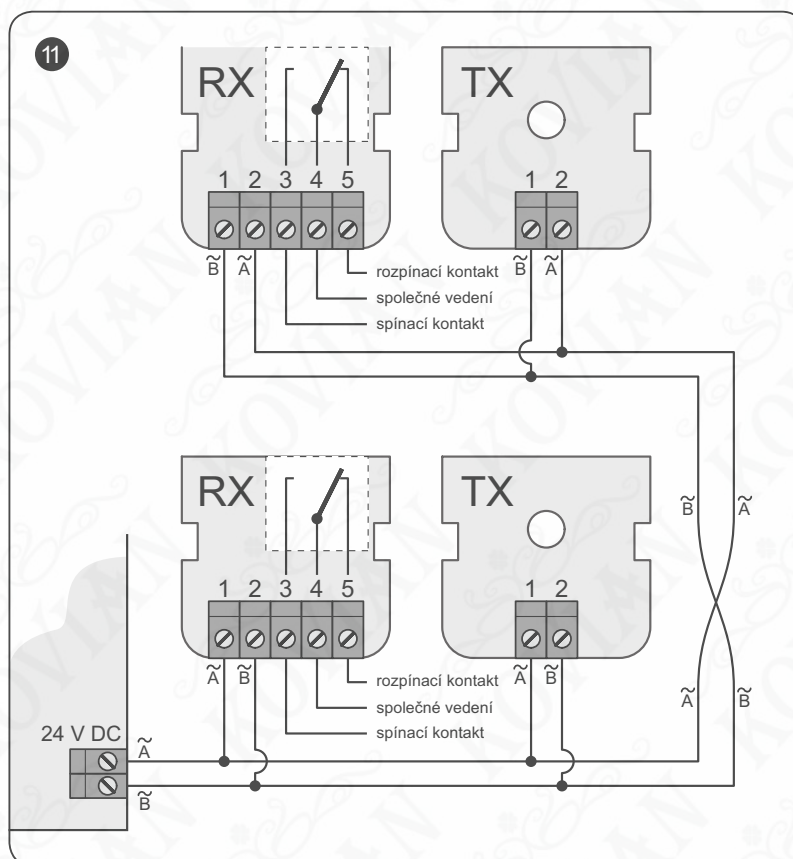
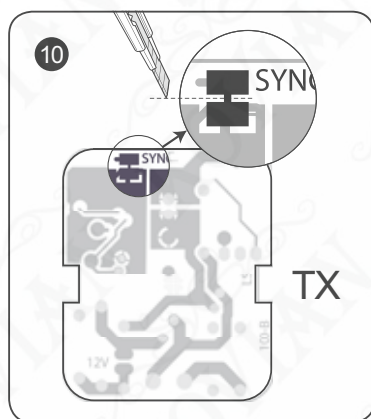
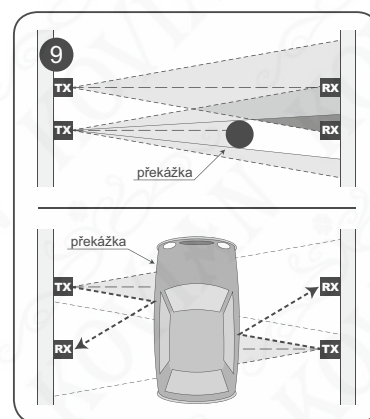
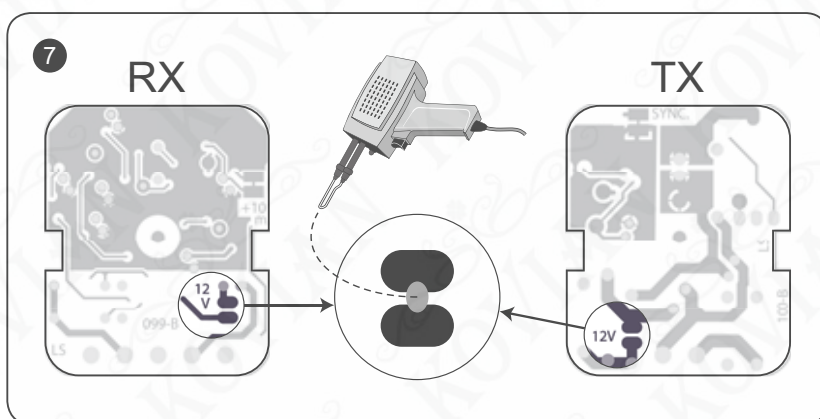
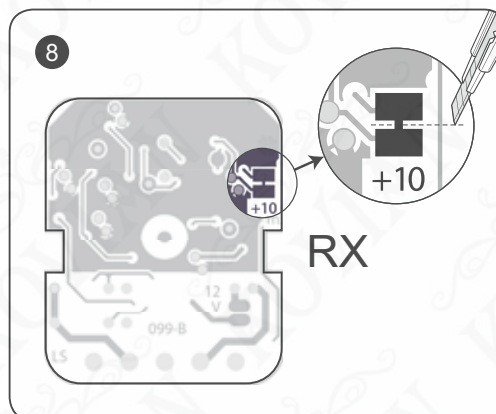
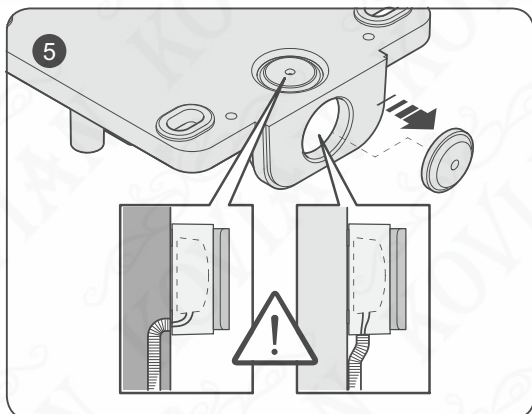
TABULKA A - Signalizace vydávaná LED diodou fotobuňky na přijímači RX

Stav LED diody	Význam 1 • Význam 2	Stav výstupu • Co dělat
Trvale zhasnutá	Optimální příjem • Bez překážek	Aktivní • Nic
Pomalé blikání	Průměrná kvalita příjmu • Bez překážek	Aktivní • Zlepšit vystředění toku paprsku mezi čočkami
Rychlé blikání	Špatná kvalita příjmu • Bez překážek	Aktivní • Očistit čočky / Odstranit z nejbližšího okolí případně reflexní plochy / Ještě jednou vystředit tok paprsku mezi čočkami
Trvale rozsvícená	Zcela bez příjmu • Výskyt překážky	Alarm • Odstranit překážku

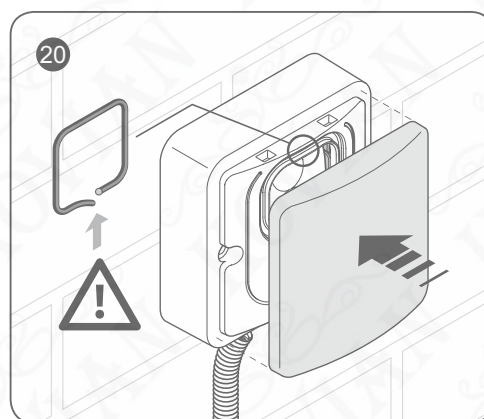
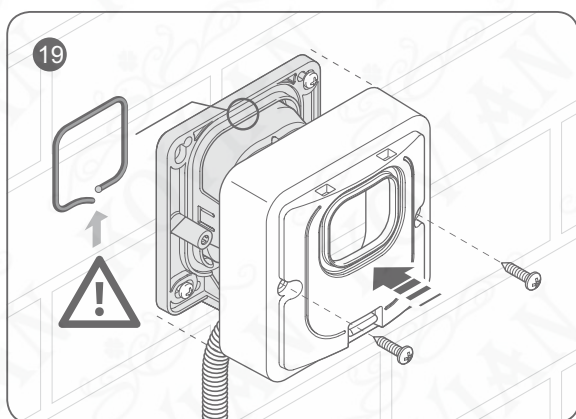
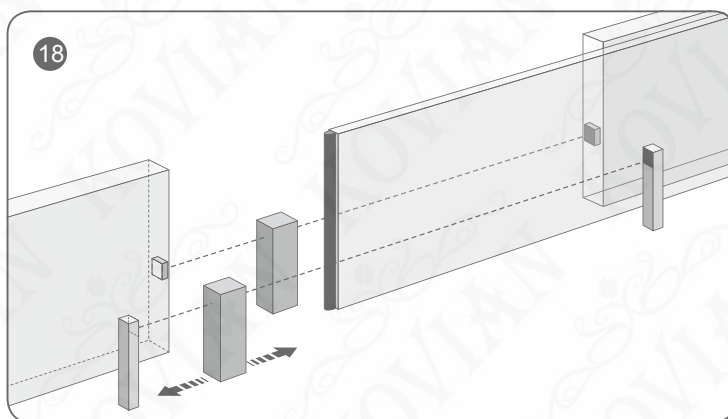
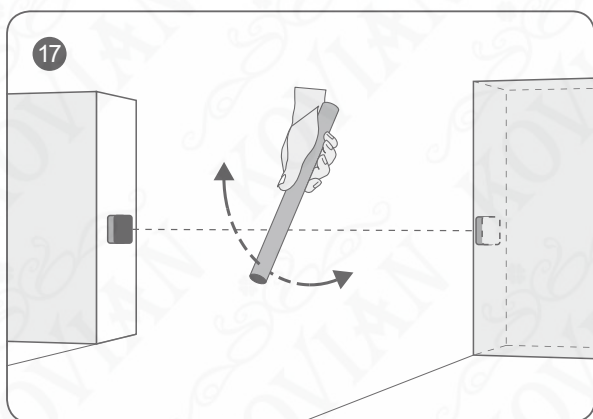
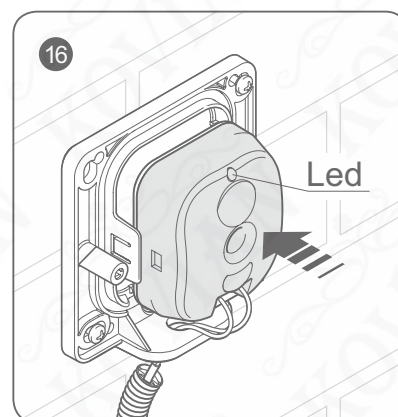
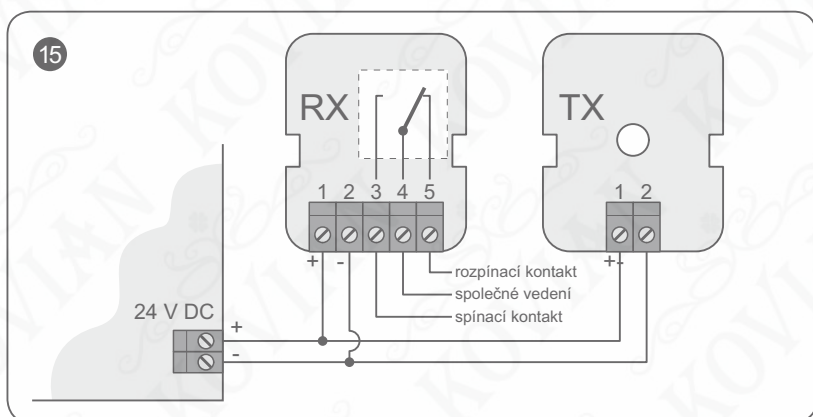
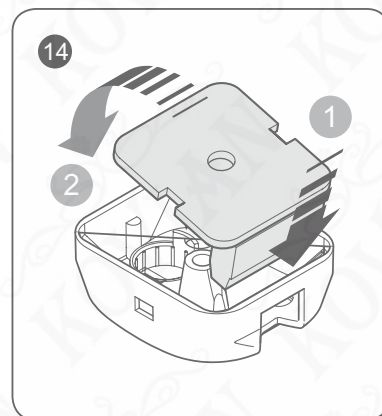
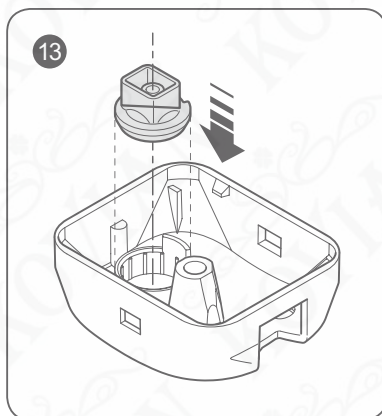
OBRÁZKOVÁ ČÁST



OBRÁZKOVÁ ČÁST



OBRÁZKOVÁ ČÁST



Predajca:
KOVIAN, s.r.o.
Športová 749
900 61 Gajary

www.kovian.sk
objednavky@kovian.sk