

# SUN

**Pohon pre posuvné brány**  
**Pohon pro posuvní brány**

<b>1</b>	<b>Bezpečnostné upozornenia</b>
<b>2</b>	<b>Prehľad produktu</b>
2.1	Popis produktu
2.2	Modely a charakteristiky
<b>3</b>	<b>Predbežné kontroly</b>
<b>4</b>	<b>Inštalácia produktu</b>
4.1	Inštalácia
<b>5</b>	<b>Testovanie a uvedenie do prevádzky</b>
5.1	Testovanie
5.2	Uvedenie do prevádzky
<b>6</b>	<b>Obrázky</b>
<b>7</b>	<b>CE vyhlásenie o zhode</b>

## 1 - BEZPEČNOSTNÉ UPOZORNENIA

**POZOR - na zabezpečenie osobnej bezpečnosti je potrebné dodržiavať tieto pokyny a odložiť ich pre budúce použitie.**

Pozorne si prečítajte pokyny pred začatím inštalácie.

**Konštrukcia a výroba zariadení tvoriacich produkt a informácie v tejto príručke sú v súlade s platnými bezpečnostnými normami. Avšak nesprávnou inštaláciou alebo programovaním môžete spôsobiť vážne poranenie pracujúcich osôb alebo používateľov systému. Dodržiavanie uvedených pri inštalácii výrobku je preto veľmi dôležité.**

Ak máte akékoľvek pochybnosti týkajúce sa inštalácie, nepokračujte a obráťte sa na Vášho predajcu alebo technický servis spol.

KOVIAN s.r.o. .

**Podľa európskej legislatívy musia byť automatické dvere alebo vráta v súlade s normami určenými v smernici 2006/42/ES (smernica pre strojové zariadenie), a najmä normy EN 12445, EN 12453, EN 12635 a EN 13241-1, ktoré obsahujú vyhlásenie Predpokladaná zhoda automatizačného systému.**

Konečné pripojenie automatizačného systému k elektrickej sieti, testovanie systému, uvedenie do prevádzky a pravidelnú údržbu musí vykonávať kvalifikovaný personál, pri dodržaní všetkých pokynov uvedených v časti "Testovanie a uvedenie do prevádzky automatizačného systému".

Uvedené osoby sú tiež zodpovedné za skúšky potrebné na overenie, riešenia prijaté podľa súčasných rizík a zabezpečenie dodržiavania všetkých právnych predpisov, noriem a predpisov, najmä s ohľadom na všetky požiadavky normy EN 12445, ktorá stanovuje skúšobné metódy pre testovanie dverí a brán so systémami automatizácie.

**VAROVANIE - Pred zahájením inštalácie vykonajte nasledujúce kontroly a hodnotenia:**

Skontrolujte stav všetkých častí, ktoré budete inštalovať. Ak sa Vám javí ktorákoľvek časť nefunkčnou, nepokračujte v inštalácii.

Vykonajte posúdenie rizík vrátane zoznamu základných požiadaviek na bezpečnosť, ako je stanovené v prílohe 1 smernice o strojových zariadeniach s uvedením riešenia. Hodnotenie rizík je jedným z dokumentov obsiahnutých v súbore technickej dokumentácie.

Tento musí byť zostavený profesionálnou firmou, ktorá robí inštaláciu produktu. Nikdy nevykonávajte žiadne úpravy na časti automatizačného systému, než je uvedené v tejto príručke. Operácie tohto druhu môžu viesť k poruchám. Výrobca odmieta akúkoľvek zodpovednosť za škody spôsobené neoprávnenými úpravami výrobkov. Nedovoľte, aby sa súčasti automatizačného systému ponorili do vody alebo iných tekutín. Zabezpečte, aby sa voda alebo iná tekutina nedostala k elektrickej časti pohonu.

Pokiaľ k tomu dôjde, odpojte napájanie a obráťte sa na KOVIAN s.r.o. - servisné stredisko. Použitie automatického systému v týchto podmienkach môže ohroziť Vaše zdravie.

Nikdy nepokladajte komponenty automatizačného systému v blízkosti zdrojov tepla, ani ich nevystavujte otvorenému ohňu. Mohlo by dôjsť k poškodeniu systémových komponentov. Všetky operácie vyžadujúce otvorenie ochranných krytov rôznych súčastí automatizačných systémov musia byť vykonávané s odpojenou riadiacou jednotkou. Používateľom sa odporúča nainštalovať tlačidlá núdzového zastavenia v blízkosti automatizačnej techniky (pripojené k STOP vstupu), aby sa brána alebo dvere zastavili okamžite v prípade nebezpečenstva. Toto zariadenie "Výrobok" nie je určené

pre používanie osobami (vrátane detí) so zníženými fyzickými, zmyslovými alebo duševnými schopnosťami alebo s nedostatkom skúseností a zručností, ak osoba zodpovedná za ich bezpečnosť zabezpečuje dohľad alebo pokyny v používaní prístroja. Deti musia byť pod dozorom, aby sa zaistilo, že sa nebudú hrať s pohonom brány.

**POZOR** - údaje a informácie uvedené v tejto príručke sa môžu zmeniť kedykoľvek a to bez povinnosti zo strany KOVIAN s.r.o. o tom informovať.



## 2 - PREHĽAD PRODUKTU

### 2.1 - Popis produktu

Prevodový motor SUN je určený pre inštaláciu do systémov pre automatizáciu posuvných brán. Prevodové motory SUN boli navrhnuté a vyrobené tak, aby boli nainštalované na posuvnú bránu v medzi-

ach hmotnosti uvedenej v tabuľke technických špecifikácií. Použitie prevodových motorov SUN pre inštalácie, ktoré sa líšia od tých, ktoré sú uvedené nižšie je zakázané.

### 2.2 - Model a technické vlastnosti

KÓD	POPIS
SUN4024	24 Vdc prevodový motor s mechanickými koncovými dorazmi, max. hmotnosť brány 400 kg
SUN4224	24 Vdc prevodový motor s mechanickými koncovými dorazmi, max. hmotnosť brány 400 Kg
SUN7024	24 Vdc prevodový motor s mechanickými koncovými dorazmi, max. hmotnosť brány 700 Kg
SUN7224	24 Vdc prevodový motor s mechanickými koncovými dorazmi, max. hmotnosť brány 700 Kg
SUN11024	24 Vdc prevodový motor s mechanickými koncovými dorazmi, max. hmotnosť brány 1100 Kg
SUN52	230 Vac prevodový motor s mechanickými koncovými dorazmi, max. hmotnosť brány 500 Kg
SUN82	230 Vac prevodový motor s mechanickými koncovými dorazmi, max. hmotnosť brány 800 Kg
SUN122	230 Vac prevodový motor s mechanickými koncovými dorazmi, max. hmotnosť brány 1200 Kg

#### TECHNICKÉ ÚDAJE

MODEL		SUN4024	SUN4224	SUN7024	SUN7224	SUN11024	SUN52	SUN82	SUN122
TECHN. ŠPEC.									
Rýchlosť	cm/s	26	20	30	30	23	25	25	25
Krútiaci moment	Nm	28	10	34	34	50	13	23	35
Pracovný cyklus	%	80	80	80	80	80	30	30	30
Riadiaca jednotka		14A	CT10224	14A	CT10224	14A	CT102B	CT102B	CT102B
Napájanie	Vac(Vdc)	230(24)	230(24)	230(24)	230(24)	230(24)	230	230	230
Spotreba	A	1,1	1,1	2,5	2,5	2,3	1,3	1,9	2,6
Výkon motora	W	250	250	500	500	450	300	450	600
Kondenzátor	µF	-	-	-	-	-	12,5	16	20
Tepelná ochrana	°C	-	-	-	-	-	150	150	150
Integrované osvetl.		ÁNO	-	ÁNO	-	ÁNO	-	-	-
Stupeň ochrany	IP	44	44	44	44	44	44	44	44
Rozmery (D-Š-V)	mm	330-205-300	330-205-300	330-205-300	330-205-300	330-205-300	330-205-300	330-205-300	330-205-300
Váha	Kg	12	12	12,5	12,5	13	12	13	14
Pracovná teplota	°C	-20+55	-20+55	-20+55	-20+55	-20+55	-20+55	-20+55	-20+55
Max. hmotnosť br.	Kg	400	400	700	700	1100	500	800	1200

## 3 - PREDBEŽNÉ KONTROLY

#### Pred inštaláciou produktu vykonajte nasledovné kontroly:

- Skontrolujte bránu, či je vhodná pre inštaláciu automatického pohonu.
- Váha a rozmer brány musia súhlasiť s typom použitého pohonu.
- Skontrolujte, či je brána bezpečná a plne funkčná
- Skontrolujte, či nie je miesto, kde bude pohon inštalovaný zaplavované vodou.
- Vysoká kyslosť alebo slanosť prostredia - prípadné umiestnenie vedľa zdroja tepla môžu spôsobiť, že pohon nebude fungovať správne.
- Skontrolujte pokiaľ bránou pohybujete ručne, či ide hladko.
- Skontrolujte, či je brána správne vyvážená a nenakláňa sa na jednu stranu.
- Skontrolujte či je pripojenie napájania správne uzemnené.
- Uistite sa, že všetky Vami použité materiály sú vhodné pre túto inštaláciu.



## 4 - INŠTALÁCIA PRODUKTU

### 4.1 - Inštalácia

Pred začatím inštalácie si skontrolujte neporušenosť výrobku a či obsahuje všetky súčasti balenia.

Skontrolujte hmotnosť brány a limity tohto pohonu podľa bodu 2.2 a rozmery pohonu podľa obr. 1.

Obr.2 zobrazuje typickú inštaláciu:

- Motor
- Fotobunky
- Stĺpiky pre fotobunky
- Maják s anténou
- Kľúčový, alebo digitálny prepínač

#### Inštalácia základovej dosky

Skontrolujte si orientáciu dosky a celkové rozmery dosky ( S= SUN, T= TURBO). Upevnite základovú dosku na zem pomocou 4 kotiev, alebo umiestnite do betónu ( obr.3).

Naplánujte si kadiaľ povediete elektrické pripojenie do pohonu.

**UPOZORNENIE: Musíte poznať presné rozmery hrebeňov, aby ste si vedeli presne naplánuvať osadenie základovej dosky.**

#### Odblokovanie pohonu

Odblokujte pohon (obr.4).

Zložte kryt odskrutkovaním skrutky (obr.5) a použite skrutkovač pre jemné nadvihnutie krytu (obr.6).

**POZOR: Motory s integrovaným osvetlením majú kryt prepojený s riadiacou jednotkou. Pri odstraňovaní krytu dávajte pozor na toto prepojenie. V prípade potreby odpojte prepojenie (obr. 7).**

Položte pohon na základovú dosku. Pripevnite 4 matky.

Je dôležité pripevniť matky poriadne, aby motor bol nehybne pripevnený. Pokiaľ regulovanie, ktoré umožňujú hrebene nie je dostatočné je motor donastaviť 4 skrutkami ( obr.8).

Skrutky dotiahnite po niekoľkých prejazdoch brány!

#### Montáž hrebeňov

Otvorte celú bránu.

Priložte hrebeň na prevodové kolo pohonu a upevnite ho k rámu brány pomocou skrutiek (obr.9).

Takto upevnite všetky potrebné hrebeňe. Hrebeňe upevnite poriadne. Je potrebné vynechať medzeru 2 mm medzi hrebeňom a prevodovým kolom pohonu.

#### Upevnenie koncových dorazov

**UPOZORNENIE: Brána musí byť vybavená koncovými dorazmi pri otvárani aj zatváraní, aby nedošlo k vykolajeniu!!**

Koncové dorazy musia byť umiestnené tak, aby nedochádzali do kontaktu s prevodovým kolom pohonu.

Pripevnite koncový doraz tak ( pomocou skrutiek ) aby stláčal koncový spínač na pohone.

Postupujte podľa pokynov na ovládacom paneli ( návod k riadiacej jednotke ) a zatvorte kryt.

## 5 - TESTOVANIE A UVEDENIE DO PREVÁDZKY

Systém musí byť uvedený do prevádzky kvalifikovaným technikom, ktorý musí spraviť testy systému podľa európskej normy EN12445.

### 5.1 Testovanie

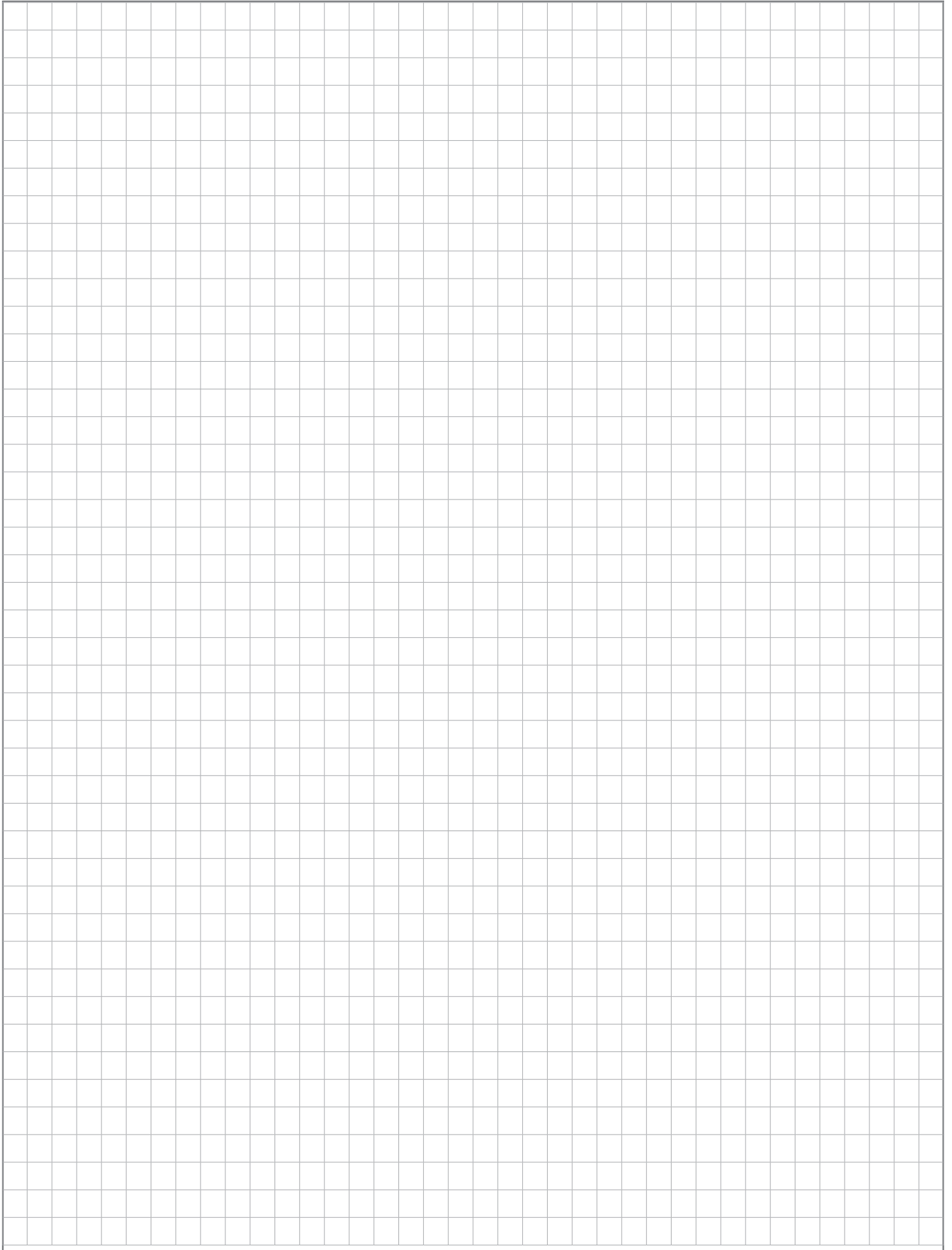
Všetky časti systému musia byť otestované ako to popisuje ich manuál. Uistite sa, že všetky bezpečnostné odporúčania boli dodržané.

Skontrolujte, či je brána schopná sa voľne pohybovať, keď je pohon odblokovaný. Skontrolujte či všetky pripojené zariadenia ( foto-bunky, stop tlačítka atď.) pracujú správne.

### 5.2 - Uvedenie do prevádzky

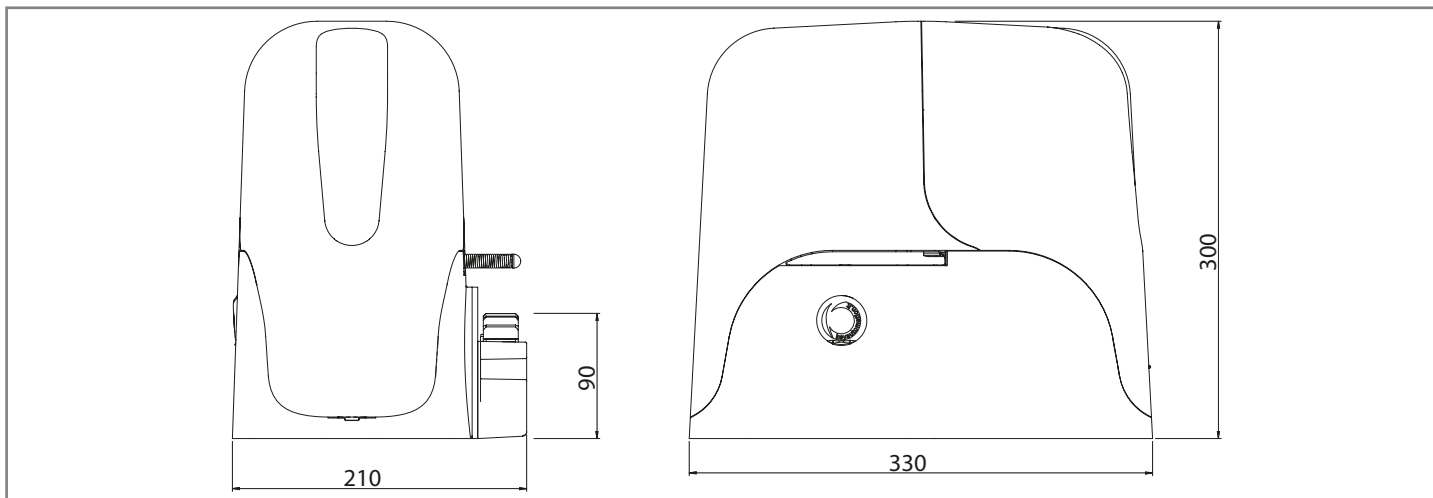
Pokiaľ sú VŠETKY časti systému plne funkčné a otestované systém môže byť uvedený do prevádzky. Vypracujte si náčrt zapojenia a zapíšte si taktiež všetky prípadné poznámky. Odložte si taktiež tento manuál pre prípadné ďalšie použitie. Ubezpečte sa, že používatelia systému sú plne zaučení.

## POZNÁMKY



## 6 - OBRÁZKY

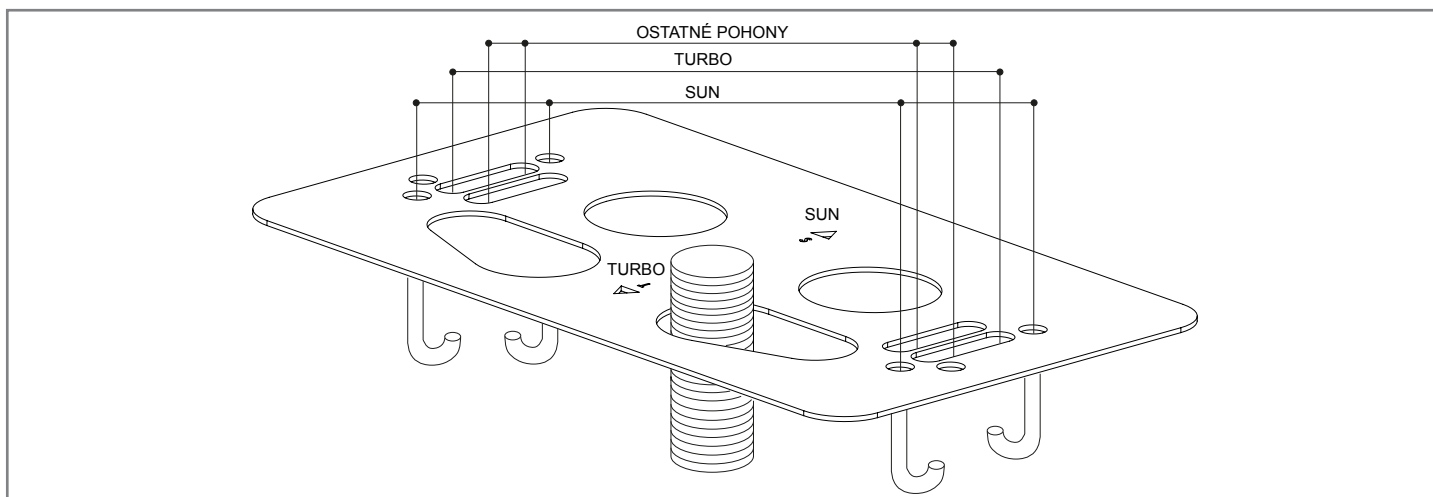
obr. 1 SK - Rozmery



obr. 2 SK - Typická inštalácia

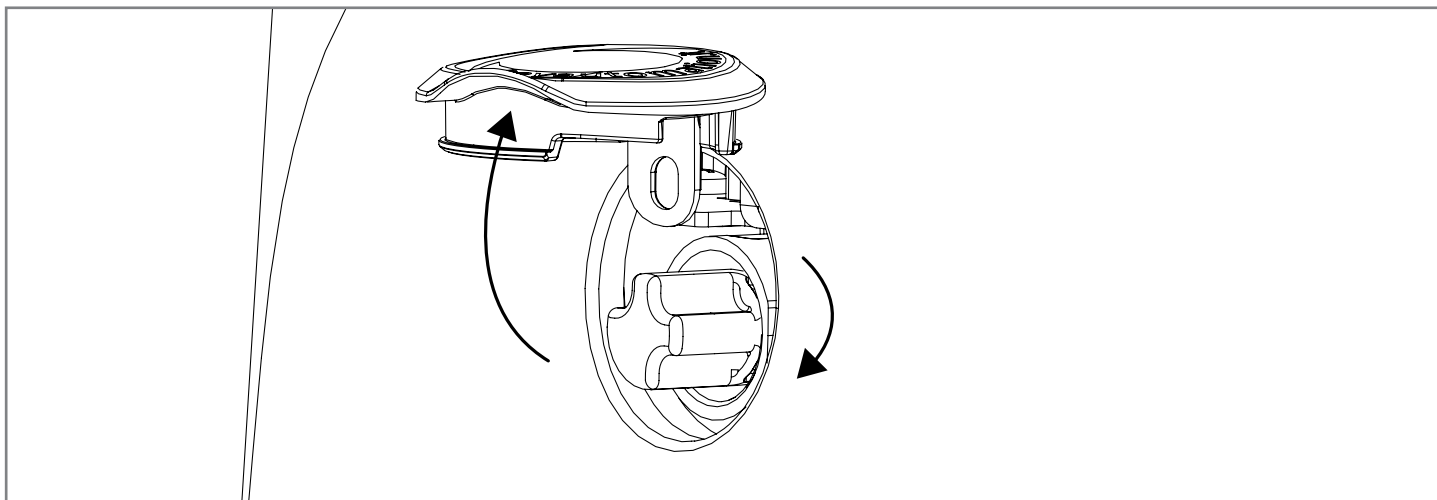


obr. 3 SK - Základová doska

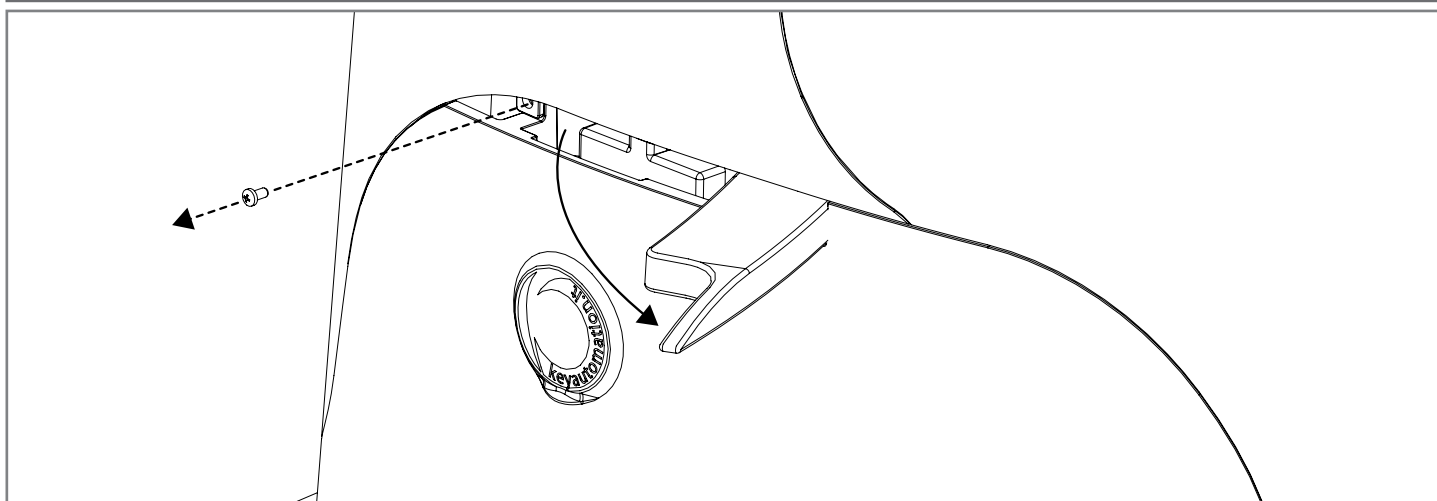




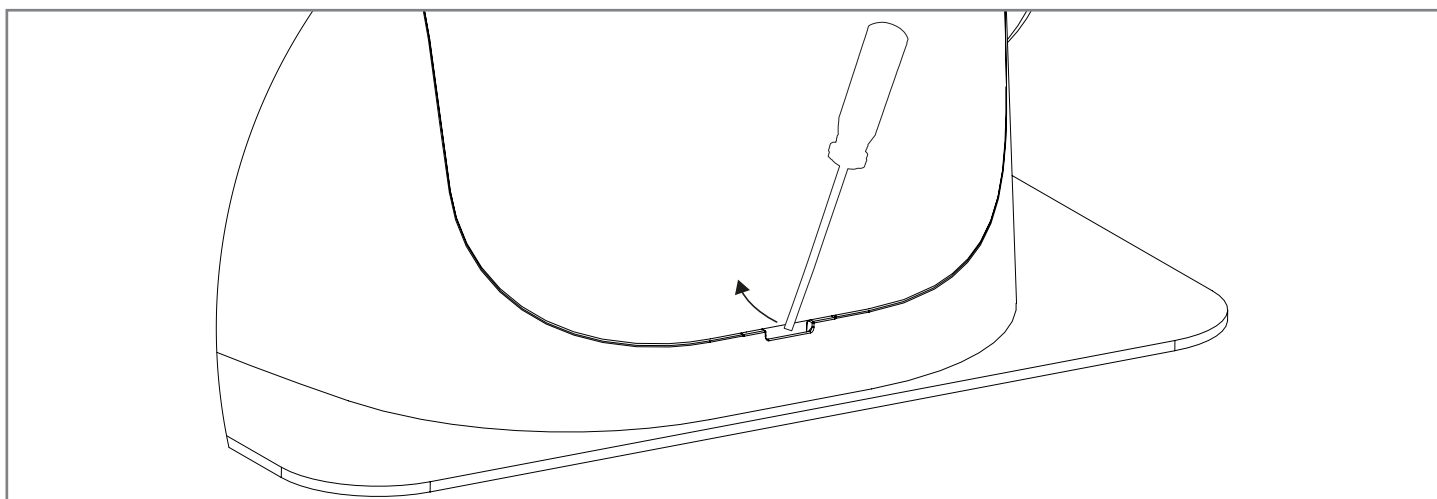
obr. 4 SK - Odblokovanie pohonu



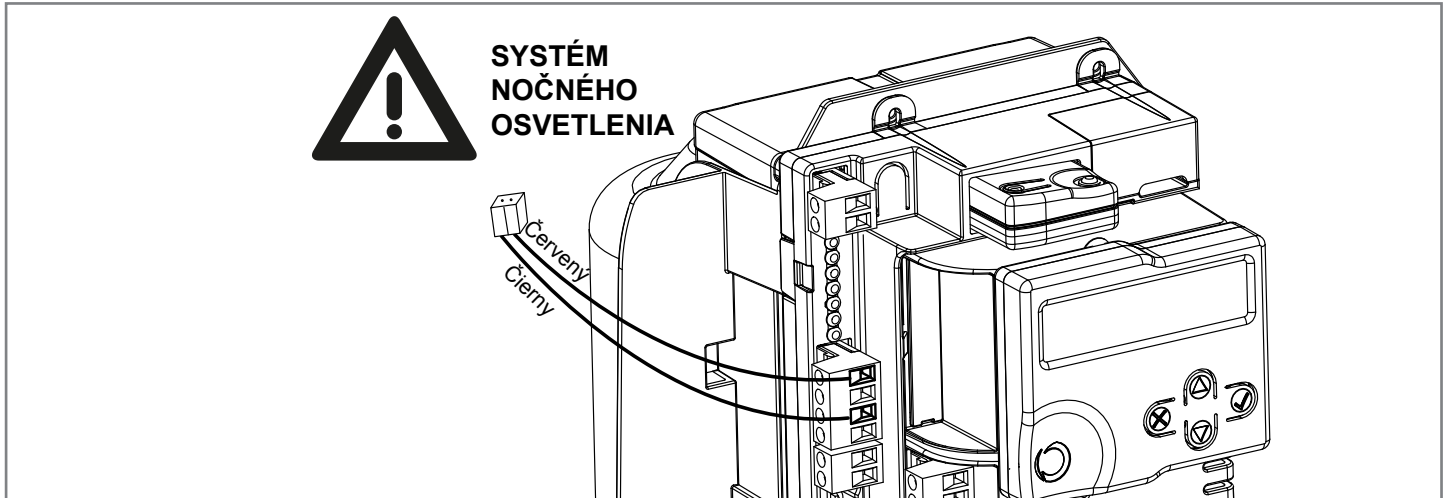
obr. 5 SK - Odblokovanie pohonu a krytu



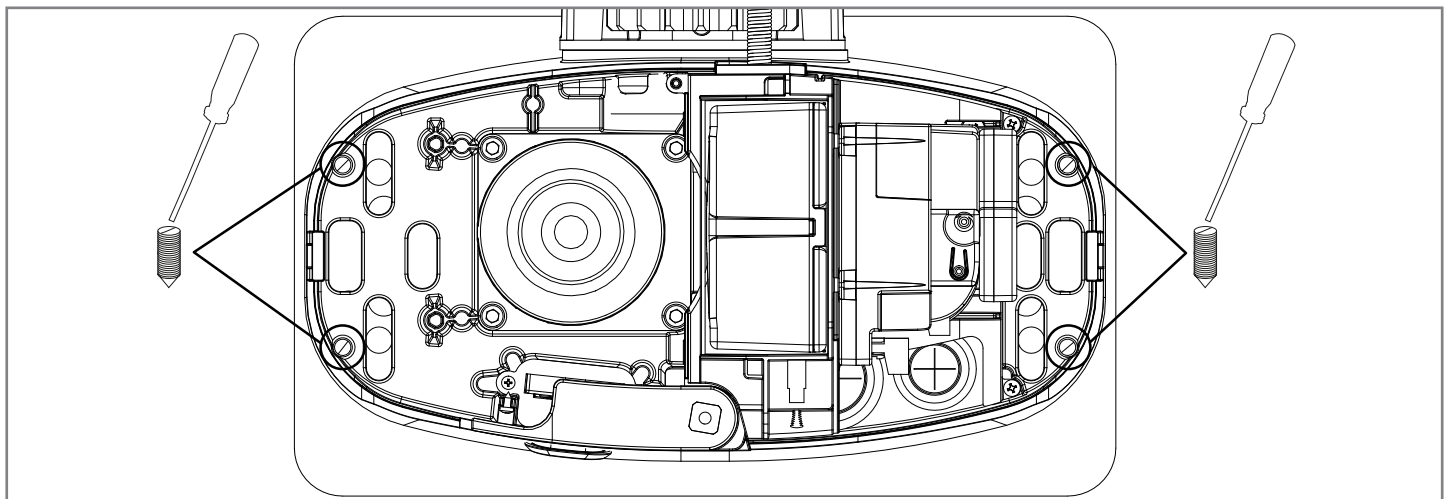
obr. 6 SK - Odstránenie krytu



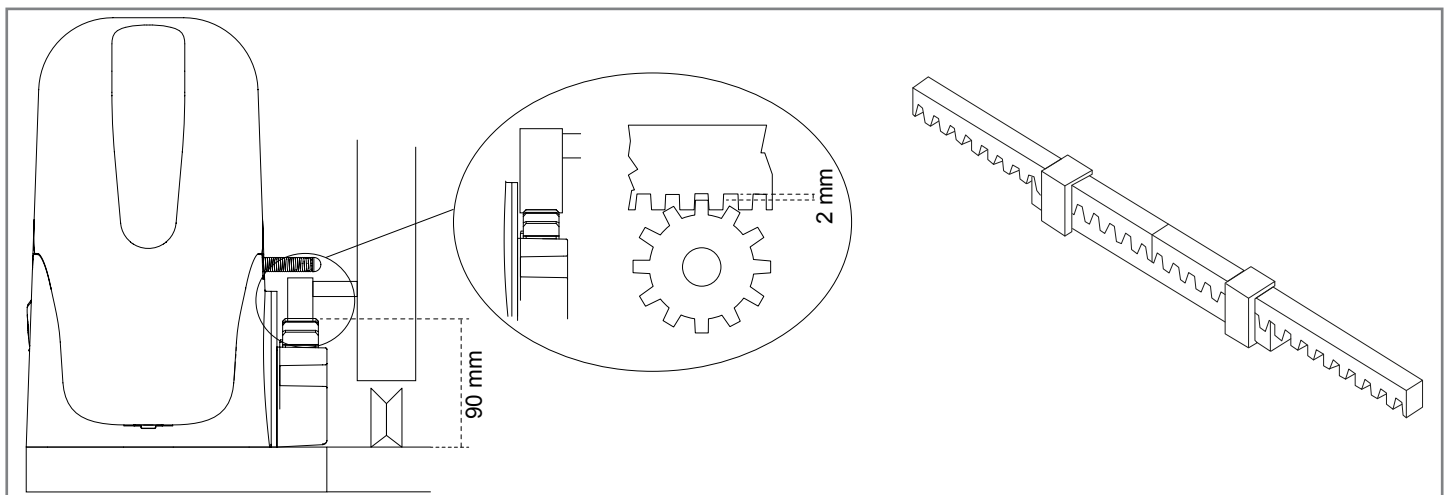
obr. 7 SK - Pripojenie systému nočného osvetlenia ( led pásik na kryte)



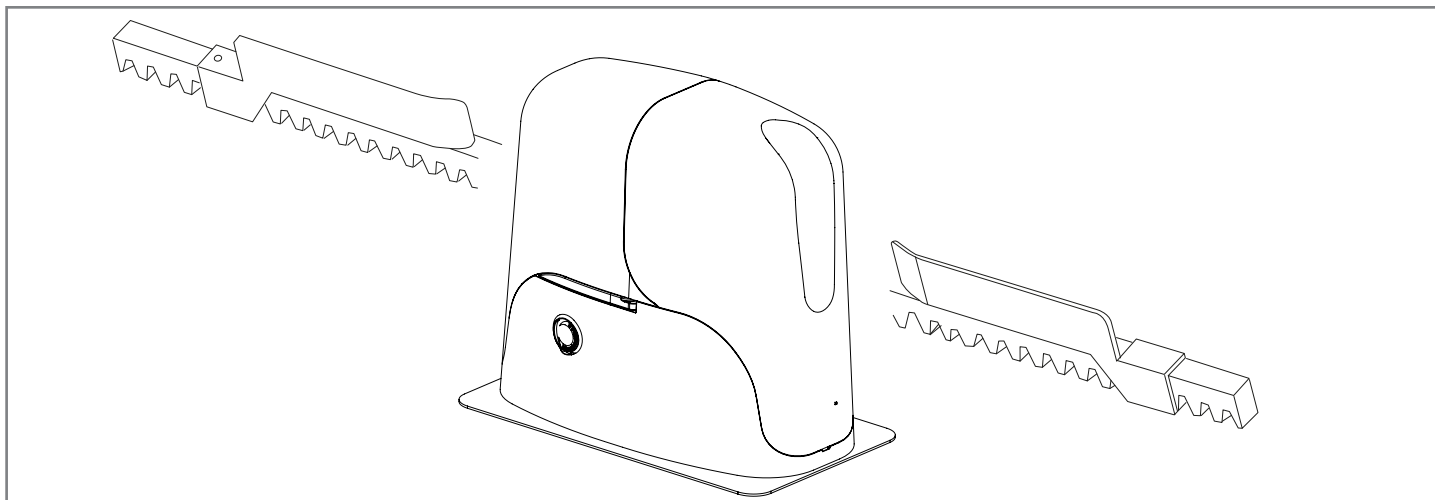
obr. 8 SK - Pripevnenie k základovej doske



obr. 9 SK - Osadenie hrebeňa



obr. 10 SK - Osadenie koncových dorazov



## DICHIARAZIONE DI INCORPORAZIONE DI QUASI-MACCHINA

### DECLARATION OF INCORPORATION OF PARTLY COMPLETED MACHINERY

Il sottoscritto Nicola Michelin, Amministratore Delegato dell'azienda  
*The undersigned Nicola Michelin, General Manager of the company*

Key Automation srl, Via Alessandro Volta, 30 - 30020 Noventa di Piave (VE) – ITALIA

dichiara che il prodotto tipo:  
*declares that the product type:*

#### SUN

Motoriduttore elettromeccanico irreversibile per cancelli scorrevoli da 400Kg a 1200Kg  
*Electromechanical irreversible gear motor for sliding gates from 400Kg to 1200Kg*

Models:  
*Models:*

900SUN4224, 900SUN7224, 900SUN4024, 900SUN7024, 900SUN11024  
900SUN52, 900SUN82, 900SUN122

E' conforme a quanto previsto dalle seguenti direttive comunitarie:  
*Is in conformity with the following community (EC) regulations:*

Direttiva macchine / *Machinery Directive 2006/42/EC*  
Direttiva bassa tensione / *Low voltage Directive 2006/95/EC*  
Direttiva compatibilità elettromagnetica / *EMC Directive 2004/108/EC*  
Direttiva R&TTE / *R&TTE Directive 1999/5/EC*

Secondo quanto previsto dalle seguenti norme armonizzate:  
*In accordance with the following harmonized standards regulations:*

EN 55014-1 + EN 55014-2  
EN 61000-3-2 + EN 61000-3-3  
EN 61000-6-1 + EN 61000-6-2 + EN 61000-6-3 + EN 61000-6-4  
EN 60335-1:2002 + A11:2004 + A1:2004 + A12:2006 + A2:2006 + A13:2008 + A14:2010 + A15:2011  
EN 55022  
EN 301489-1:2011; EN 301489-3:2002  
EN 300220-1:2012; EN 300220-2:2012

Dichiara che la documentazione tecnica pertinente al prodotto è stata redatta conformemente a quanto previsto dalla direttiva 2006/42/CE Allegato VII parte B e verrà fornita a fronte di una richiesta adeguatamente motivata dalle autorità nazionali.

*Declares that the technical documentation is compiled in accordance with the directive 2006/42/EC Annex VII part B and will be transmitted in response to a reasoned request by the national authorities.*

Dichiara altresì che non è consentita la messa in servizio del prodotto finché la macchina, in cui il prodotto è incorporato, non sia stata dichiarata conforme alla direttiva 2006/42/CE.

*He also declares that is not allowed to use the above mentioned product until the machine, in which this product is incorporated, has been identified and declared in conformity with the regulation 2006/42/EC.*

Noventa di Piave (VE), 14/07/14

Amministratore Delegato  
*General Manager*  
Nicola Michelin

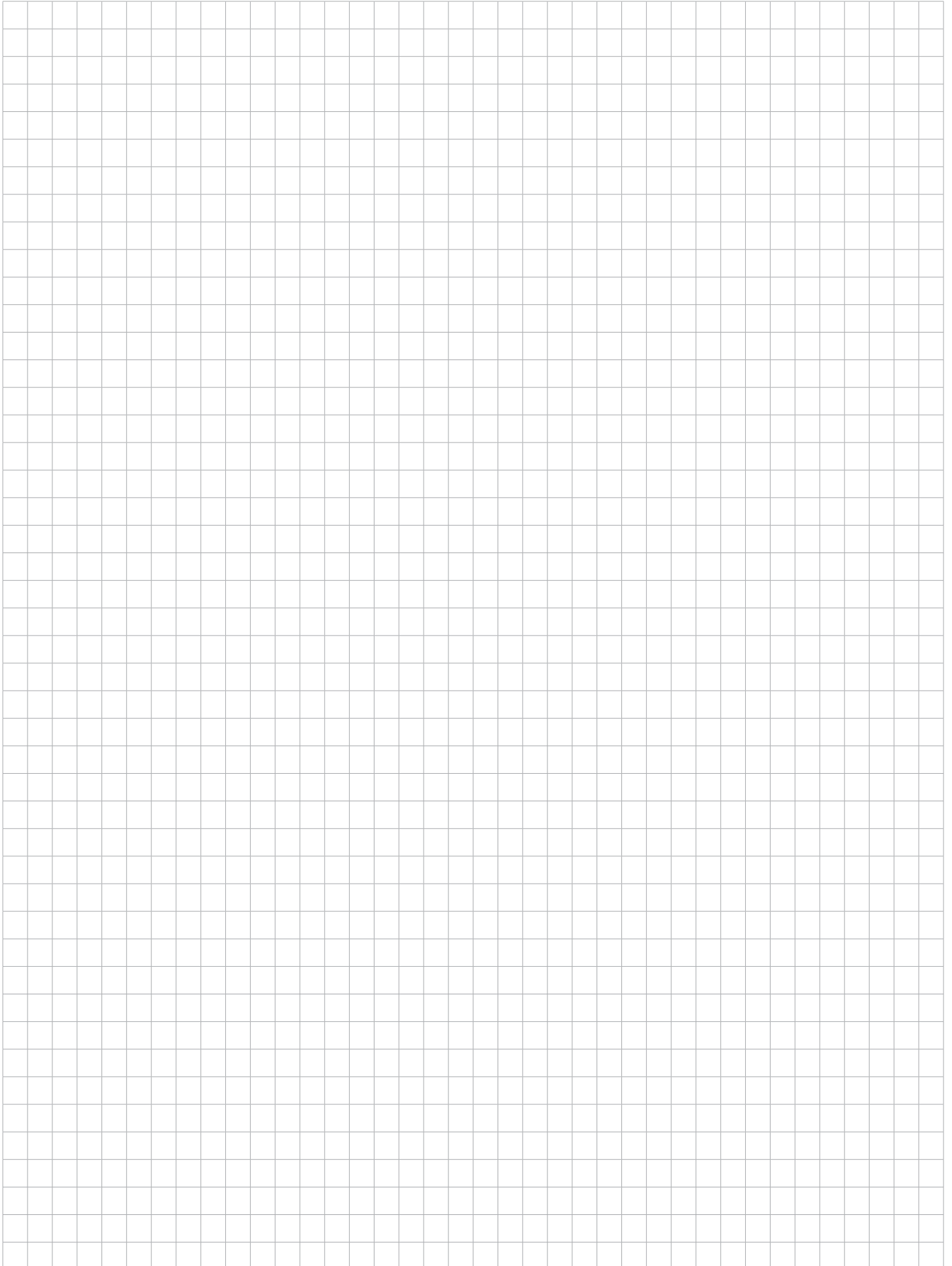


Key Automation S.r.l. a socio unico  
Via A. Volta, 30  
30020 Noventa di Piave (VE)  
P.IVA 03627650264 C.F. 03627650264  
[info@keyautomation.it](mailto:info@keyautomation.it)

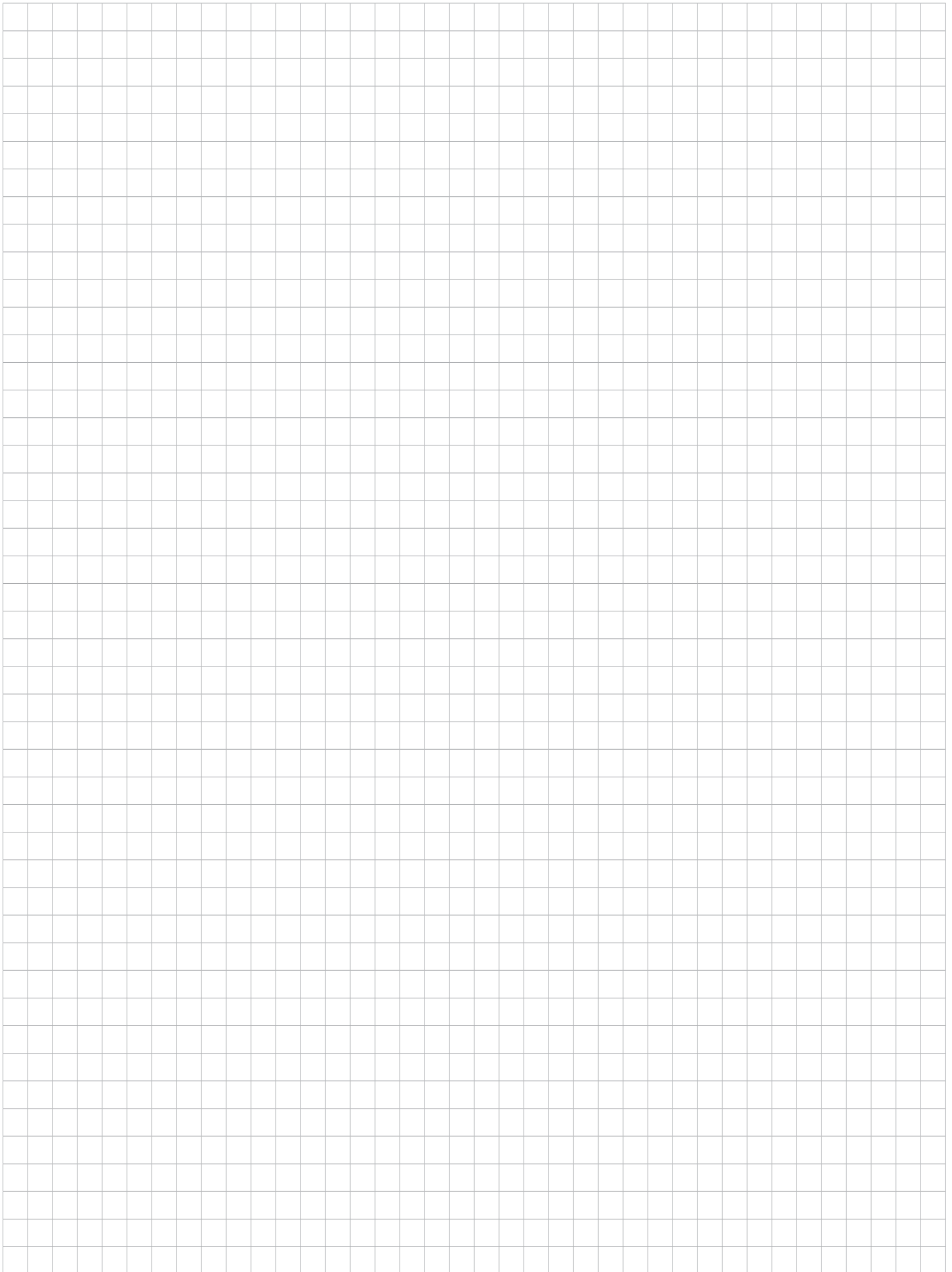
Capitale sociale 100.000,00 i.v.  
Reg. Imprese di Venezia 03627650264  
REA VE 326953  
[www.keyautomation.it](http://www.keyautomation.it)

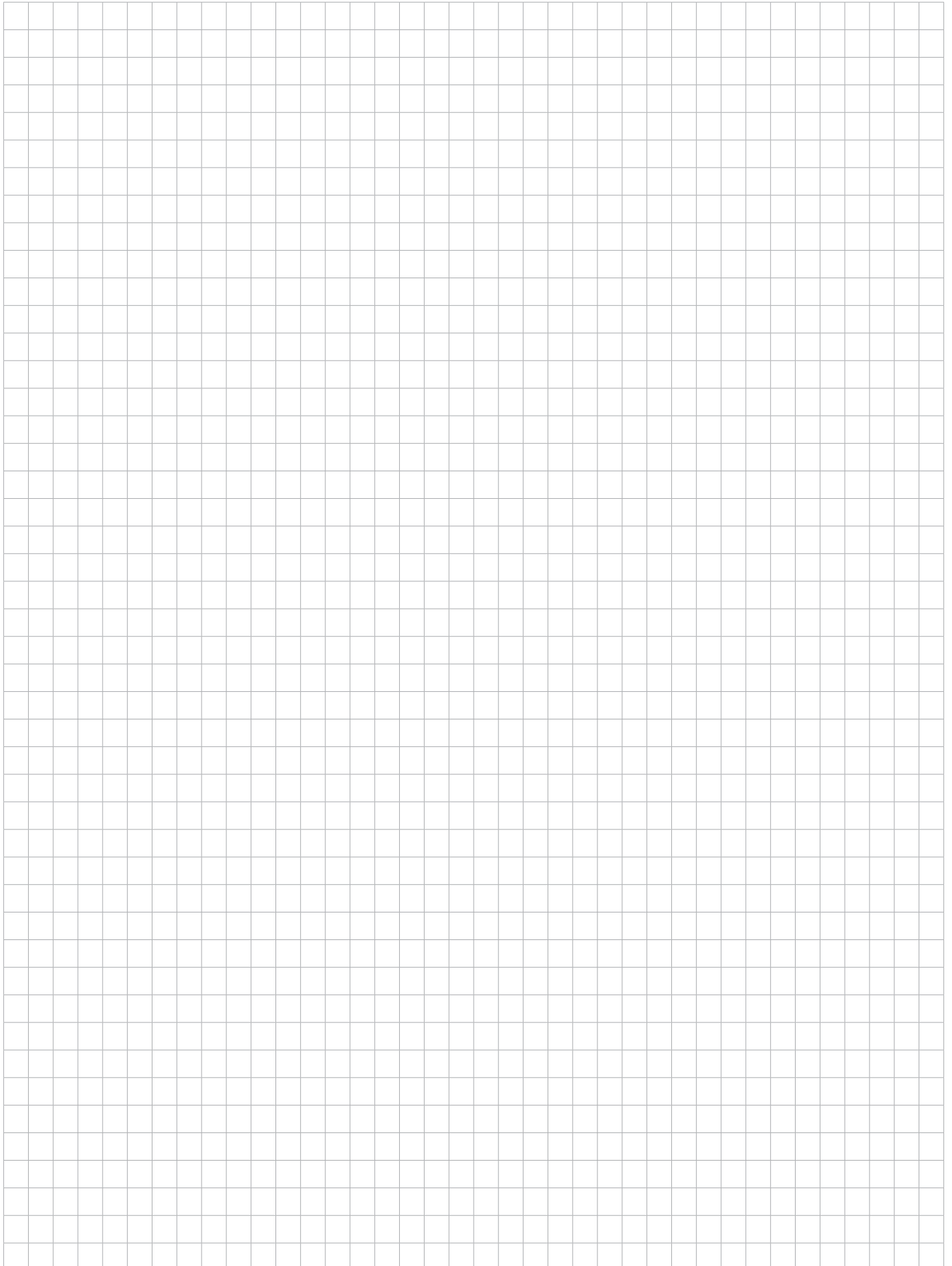


Organizzazione con sistema di gestione certificato  
ISO 9001:2008



## POZNÁMKY







Výrobca:

**Key Automation S.r.l.**

Via A. Volta 30 - 30020 Noventa di Piave (VE)  
T. +39 0421.307.456 - F. +39 0421.656.98  
info@keyautomation.it - www.keyautomation.it

Distribútor pre SR a ČR:

**KOVIAN s.r.o.**

Športová 749, 900 61 Gajary (SLOVAKIA)  
T. +421 034 774 6006 - F. +421 034 774 6008  
objednavky@kovian.sk - www.kovian.sk

Verzia návodu:

SUN\_SK\_INSTALL