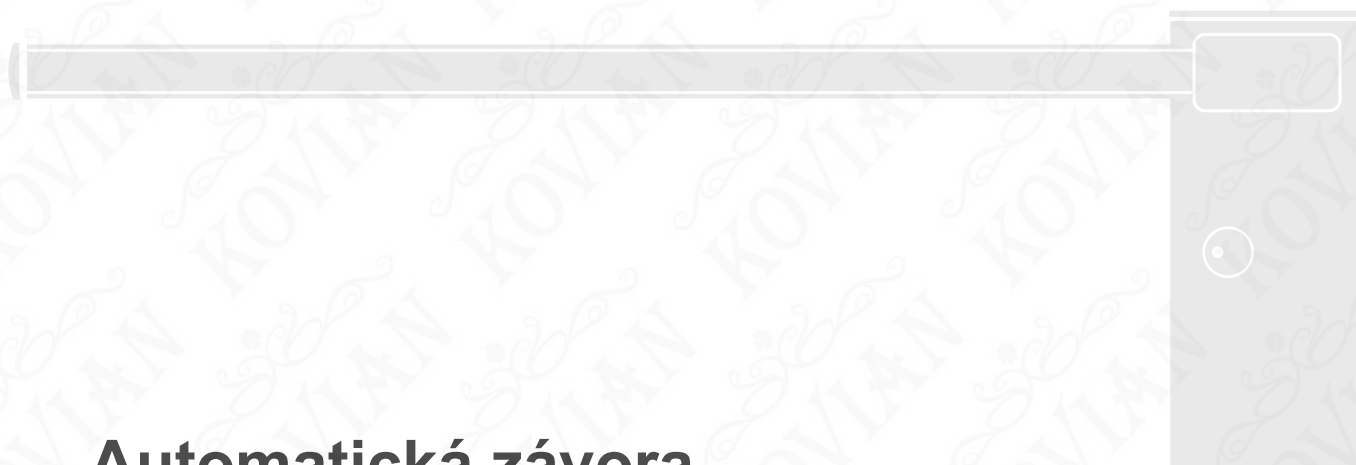


WIDE



WIDE S - WIDE SI
WIDE M - WIDE MI
WIDE L - WIDE LI
WIDE S / V1 - WIDE SI / V1
WIDE M / V1 - WIDE MI / V1
WIDE L / V1 - WIDE LI / V1

ISO384A01MM_07-03-2016



Automatická závora

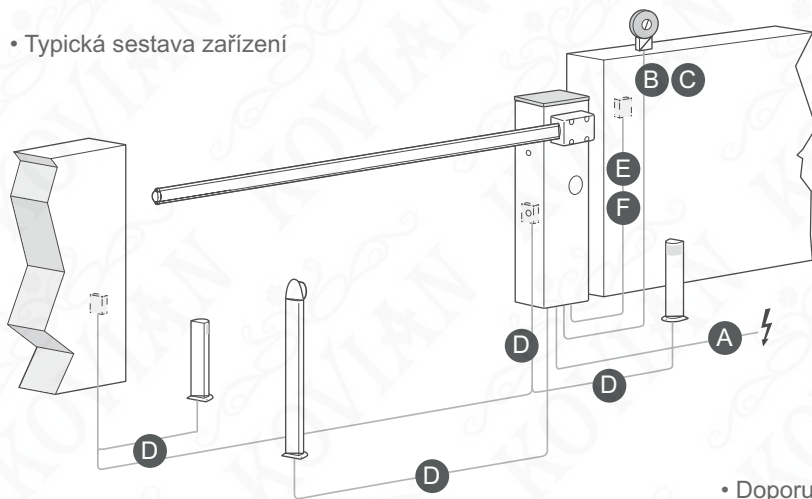
Instalační a uživatelské instrukce a bezpečnostní upozornění

www.niceforyou.com

Nice SpA
Oderzo TV Italia
info@niceforyou.com

Nice

• Typická sestava zařízení

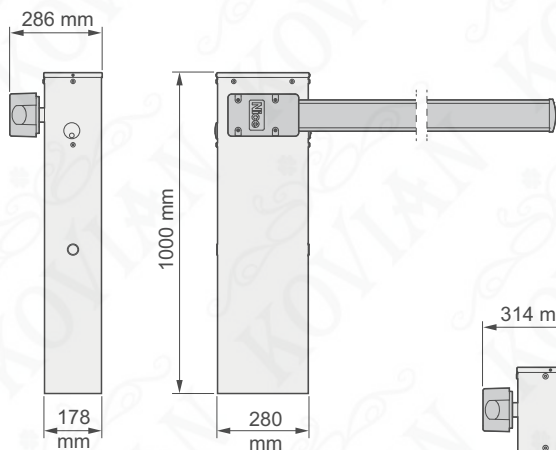


• Doporučené kabely

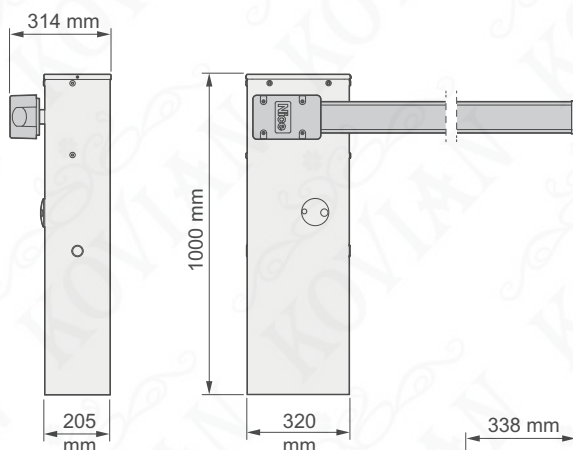
A	3 x 1,5 mm ² (součást balení)	30 m max *
B	N°1 kabel: 2 x 1,5 mm ²	10 m max
C	N°1 kabel RG58	10 m max ($\odot < 5$ m)
D	N°1 kabel: 2 x 0,25 mm ² (TX) N°1 kabel: 4 x 0,25 mm ² (RX)	30 m max 30 m max
E F	N°2 kabely: 2 x 0,5 mm ² **	20 m max

* kabel > 30 m = N°1 kabel: 3 x 2,5 mm² + \oplus
 ** N°2 kabely: 2 x 0,5 mm² = N°1 kabel: 4 x 0,5 mm²

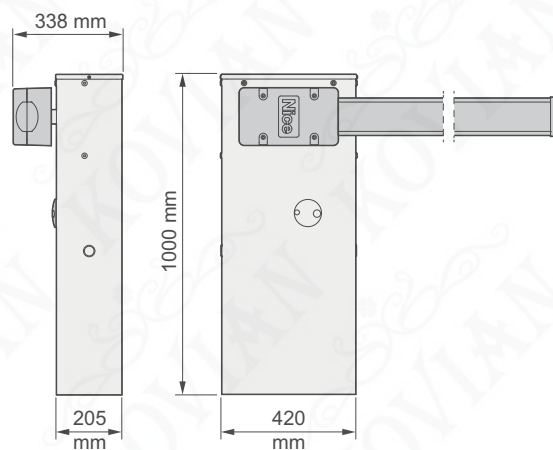
WIDE S

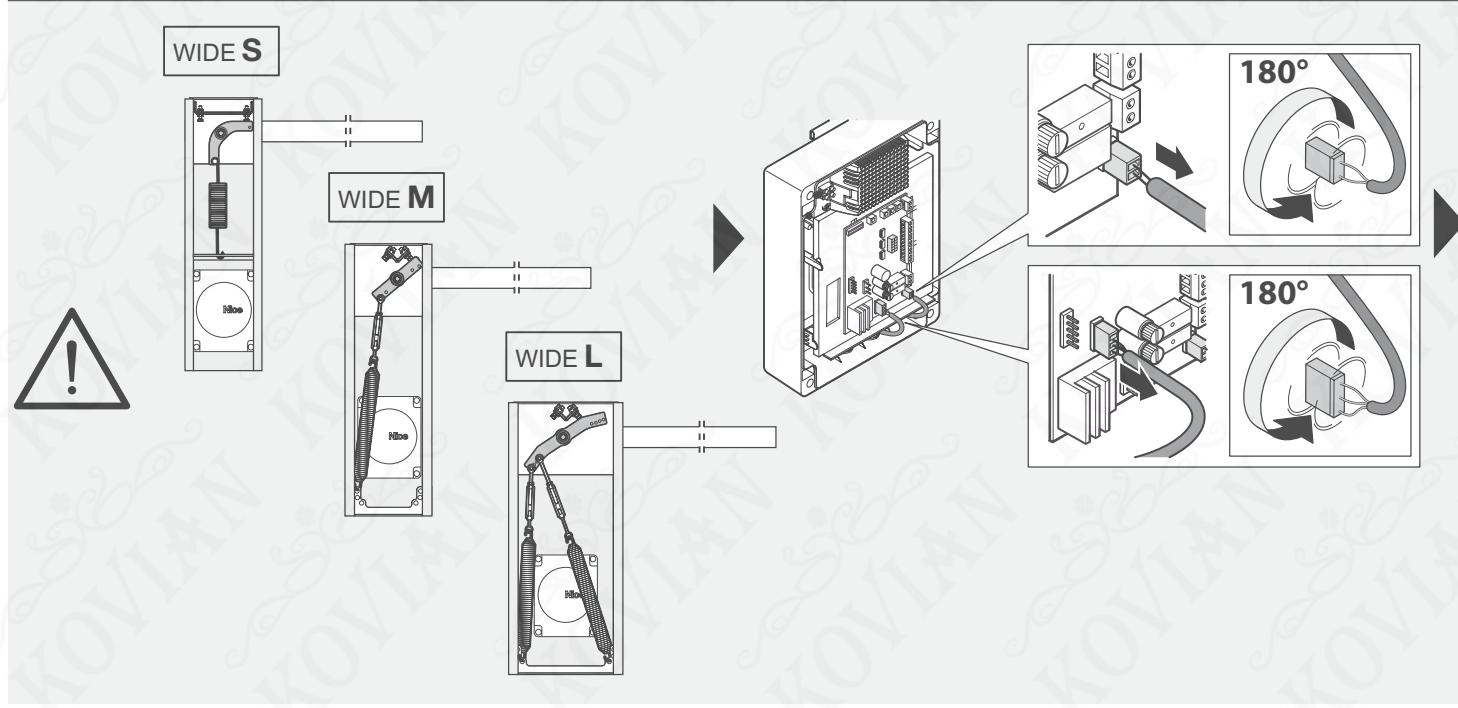
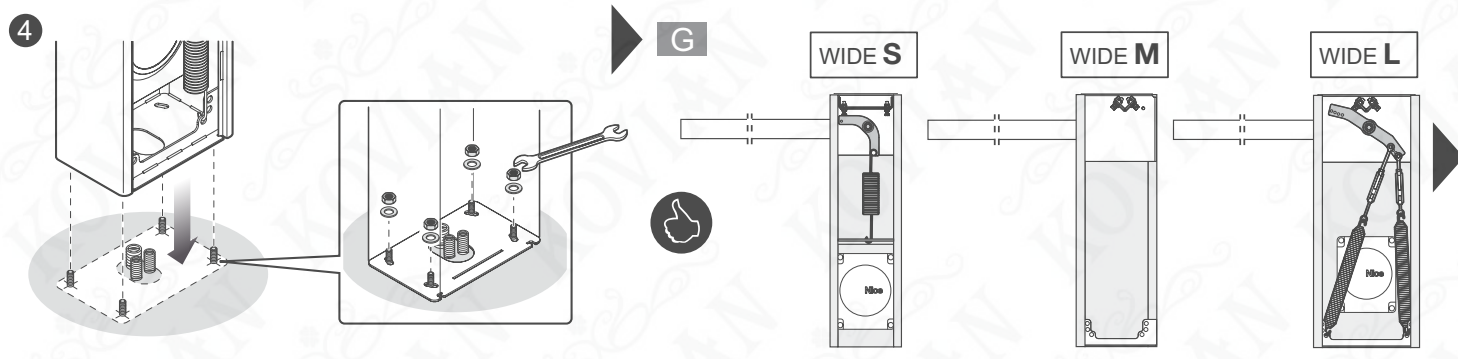
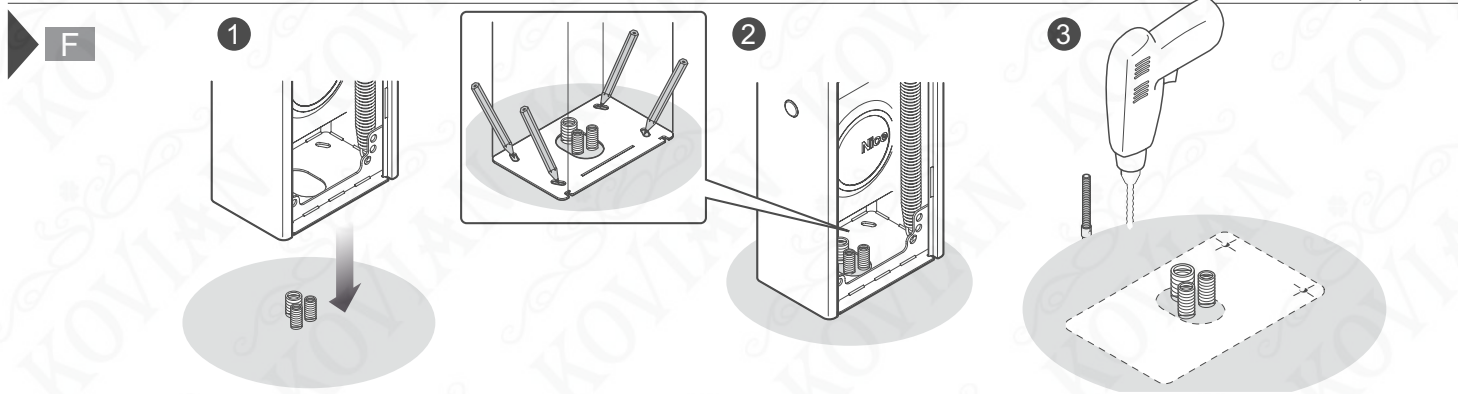
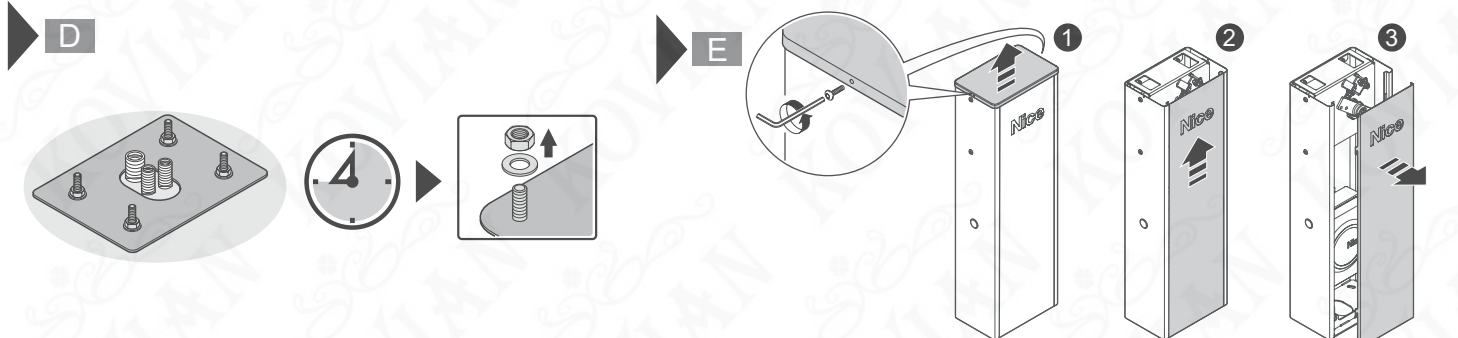
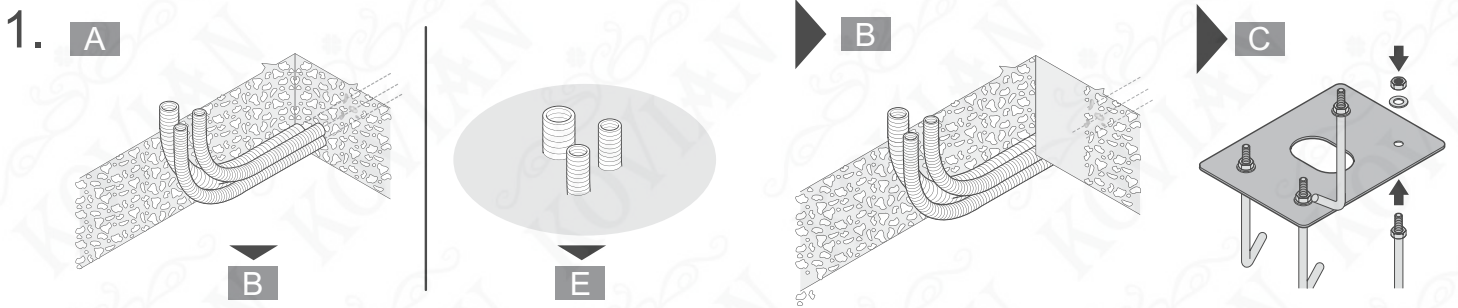


WIDE M

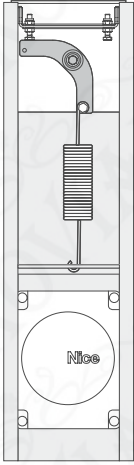
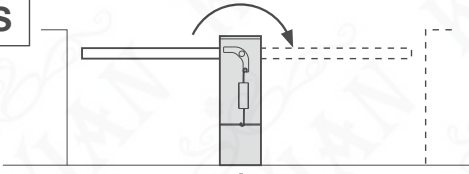


WIDE L

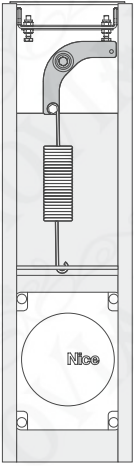




WIDE S

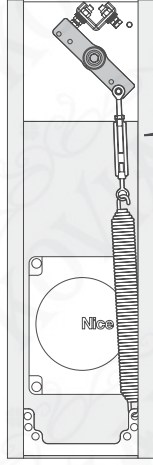
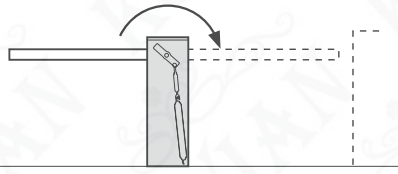


- 1. Insert the handle into the lock mechanism.
- 2. Turn the handle to the closed position (indicated by a lock icon).
- 3. Tighten the handle nut with a wrench.
- 4. Insert the handle pin and washers.
- 5. Tighten the handle nut with a wrench.
- 6. Rotate the handle 90 degrees.

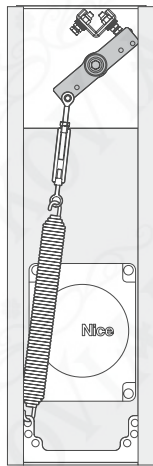


- 7. Insert the handle pin and washers.
- 8. Tighten the handle nut with a wrench.
- 9. Tighten the handle nut with a wrench.
- 10. Turn the handle to the closed position (indicated by a lock icon).

WIDE M

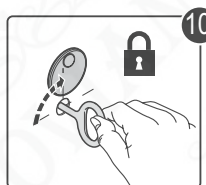
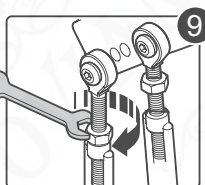
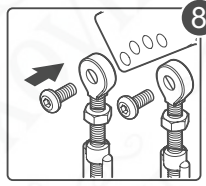
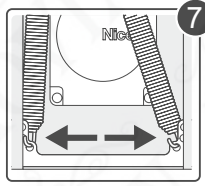
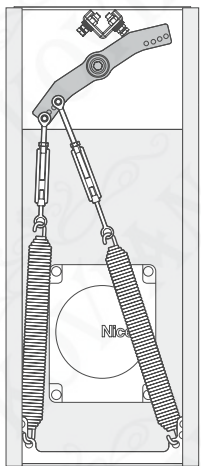
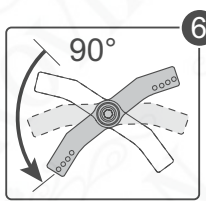
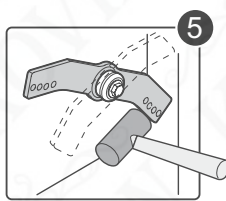
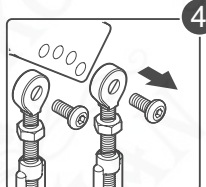
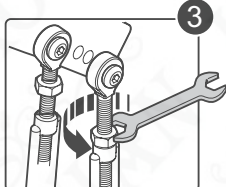
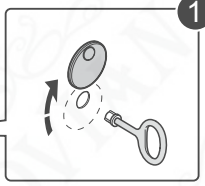
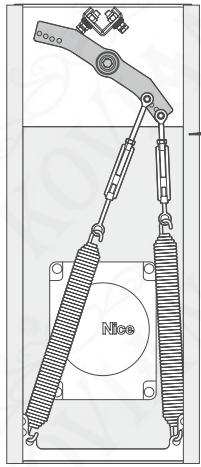


- 1. Insert the handle into the lock mechanism.
- 2. Turn the handle to the closed position (indicated by a lock icon).
- 3. Tighten the handle nut with a wrench.
- 4. Insert the handle pin and washers.
- 5. Tighten the handle nut with a wrench.
- 6. Rotate the handle 90 degrees.



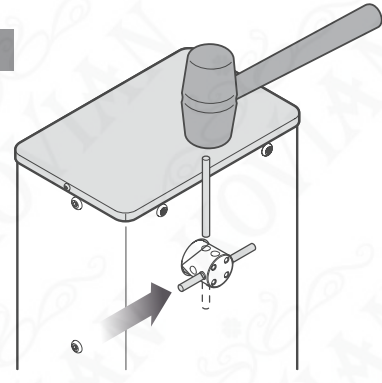
- 7. Insert the handle pin and washers.
- 8. Tighten the handle nut with a wrench.
- 9. Tighten the handle nut with a wrench.
- 10. Turn the handle to the closed position (indicated by a lock icon).

WIDE L

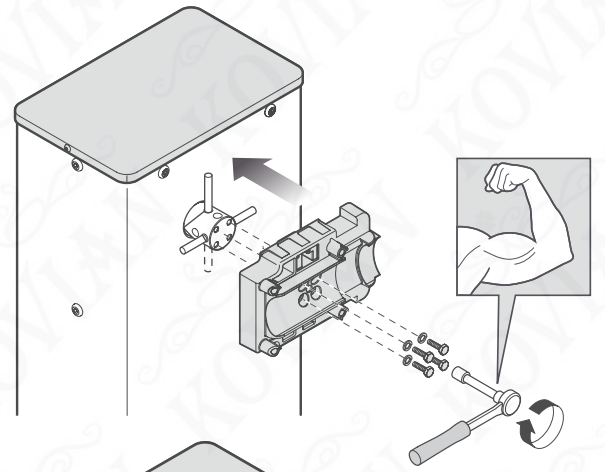


I

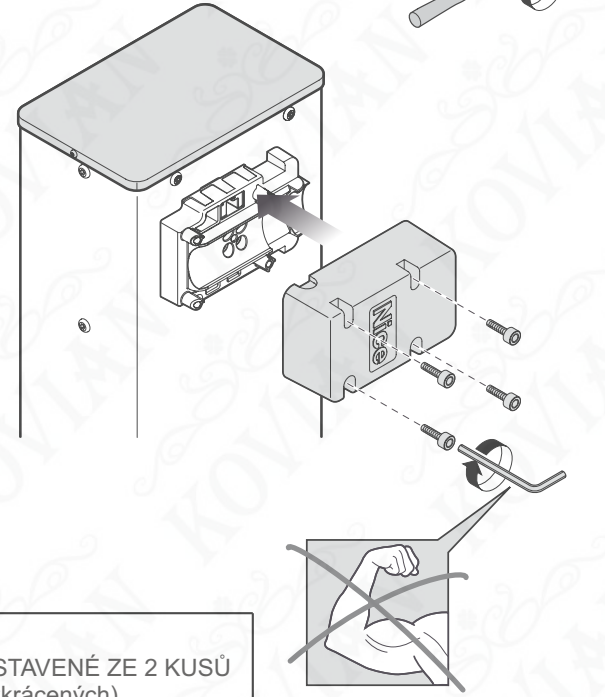
1



2



3



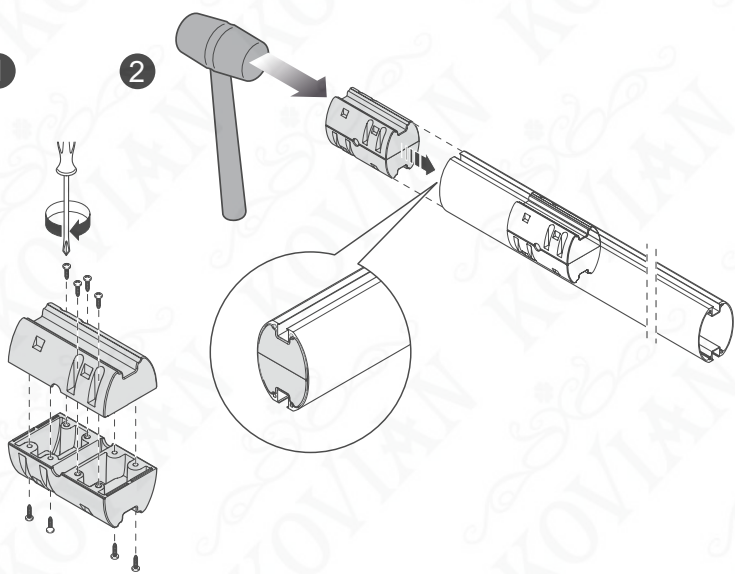
2. L

• RAMENO SESTAVENÉ Z 1 KUSŮ (celého nebo zkráceného)

• RAMENO SESTAVENÉ ZE 2 KUSŮ (celých nebo zkrácených)

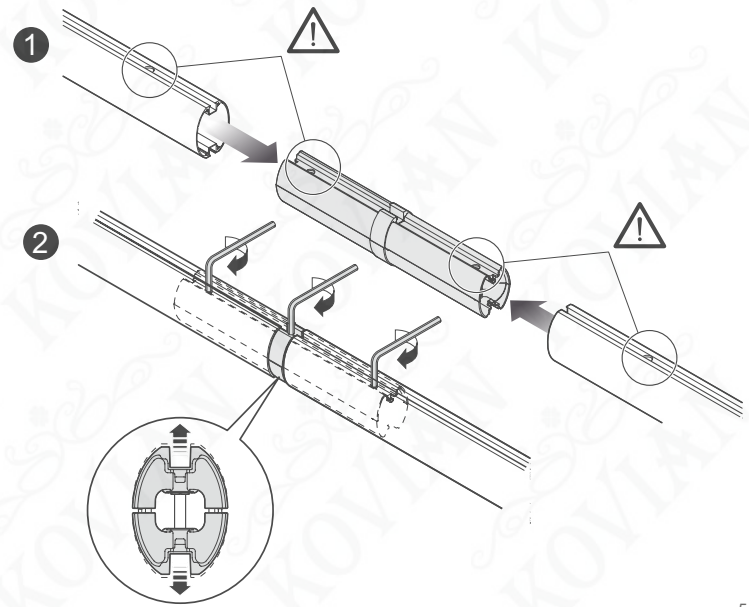
1

2



1

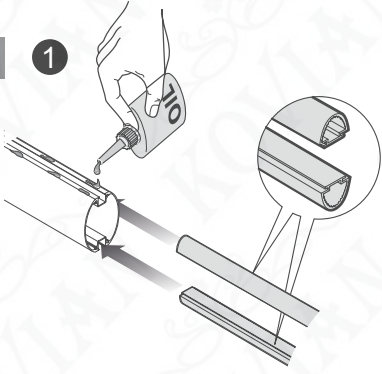
2



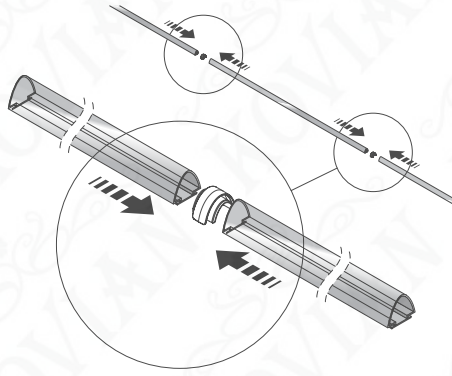
3.

M

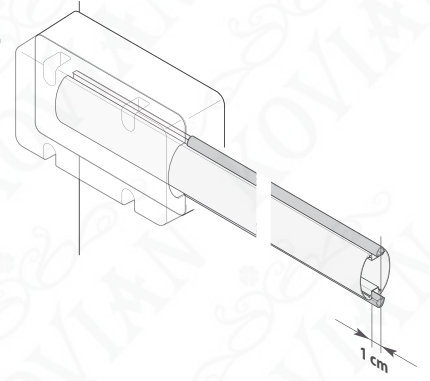
1



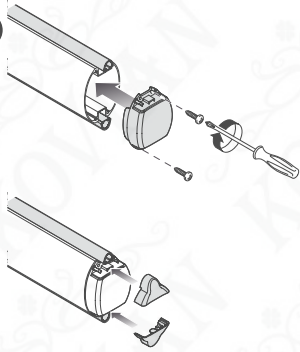
2



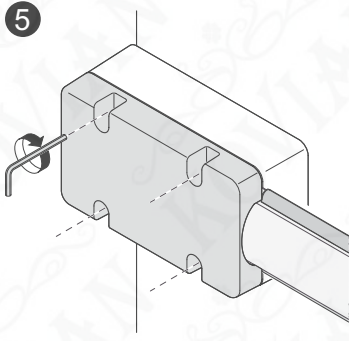
3



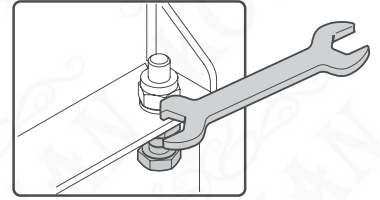
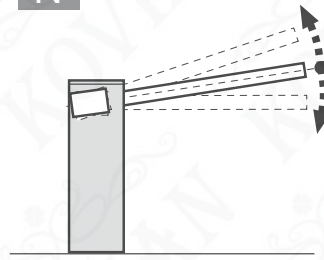
4



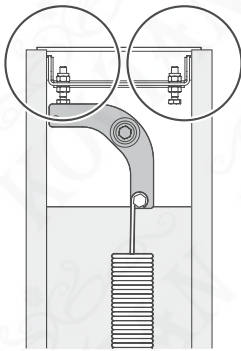
5



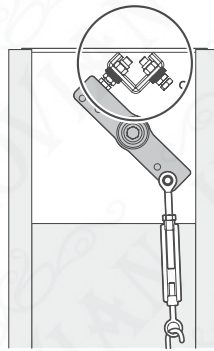
N



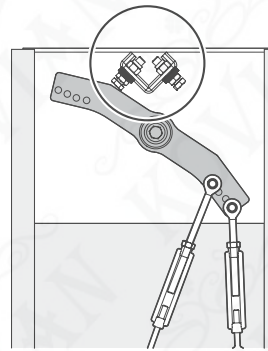
WIDE S



WIDE M

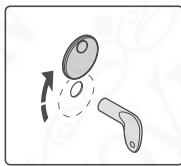


WIDE L

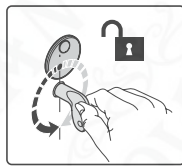


0

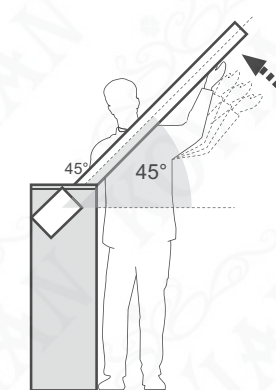
WIDE S



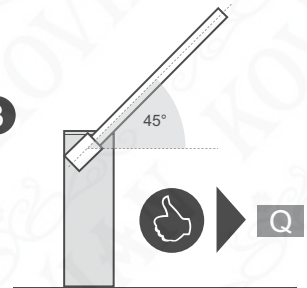
1



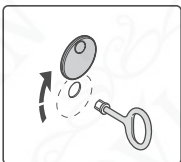
2



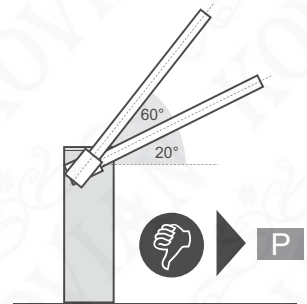
3



WIDE M

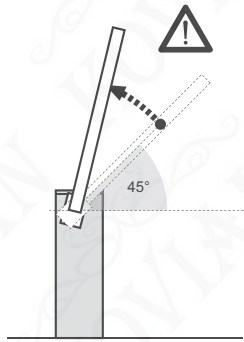


WIDE L

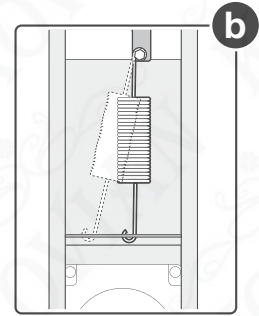
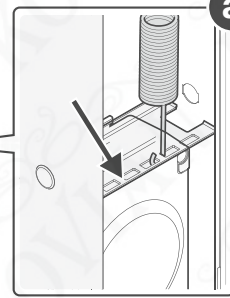
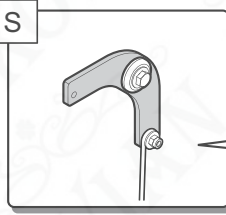


P

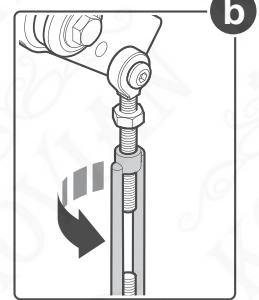
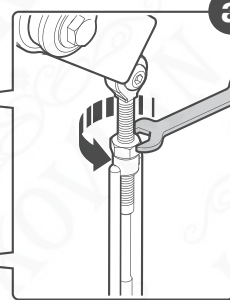
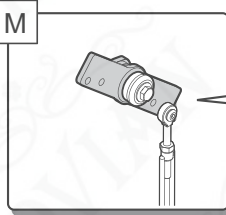
1



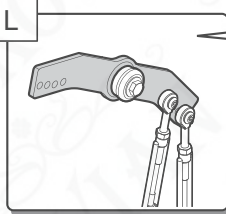
WIDE S



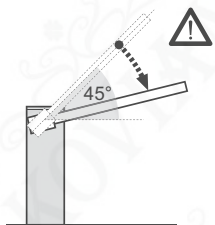
WIDE M



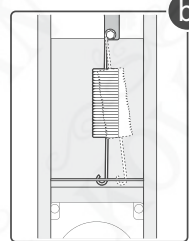
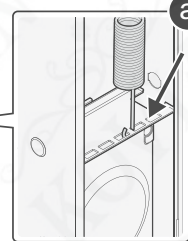
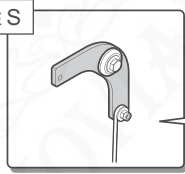
WIDE L



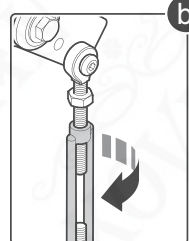
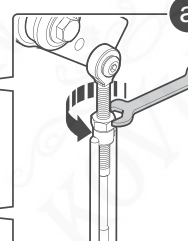
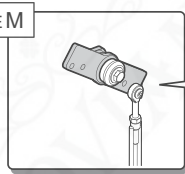
2



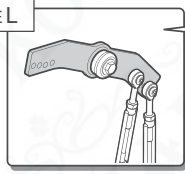
WIDE S



WIDE M

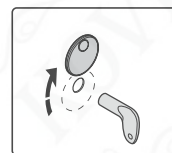


WIDE L



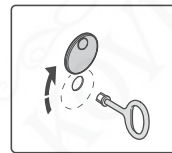
Q

WIDE S



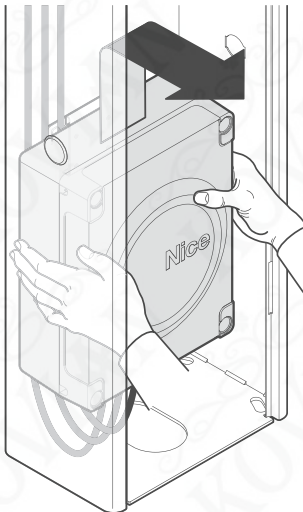
WIDE M

WIDE L

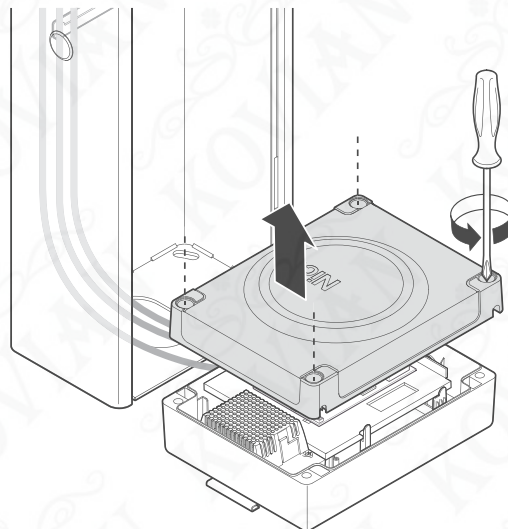


- ⚠ **WIDE L** • s 5 m ramenem = je zapotřebí 1 vyvažovací pružina zaháknutá/ukotvená takovým způsobem, aby bylo zaručeno vyvážení ramena pod úhlem 45°
- s ramenem dlouhým 6 nebo 7 m = jsou zapotřebí 2 vyvažovací pružiny

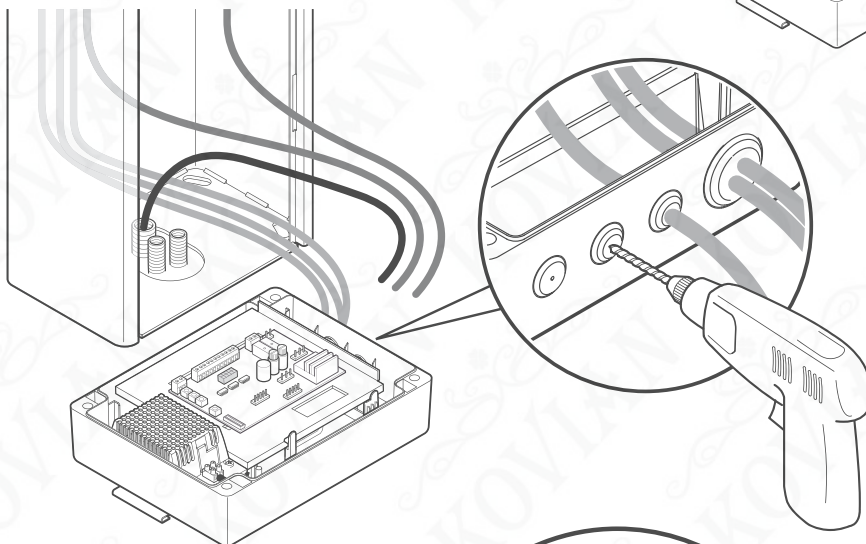
4.  R 



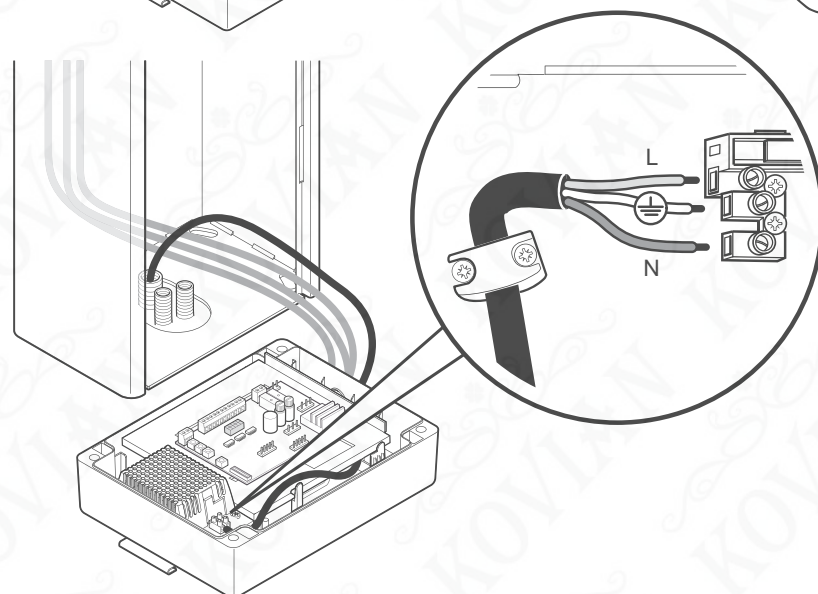




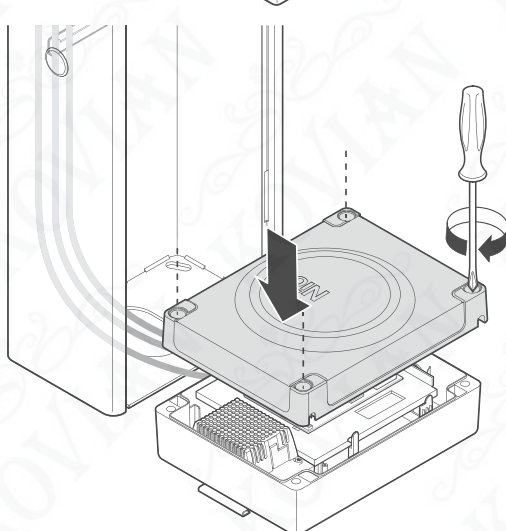




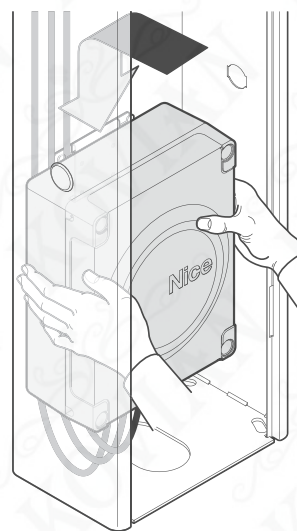


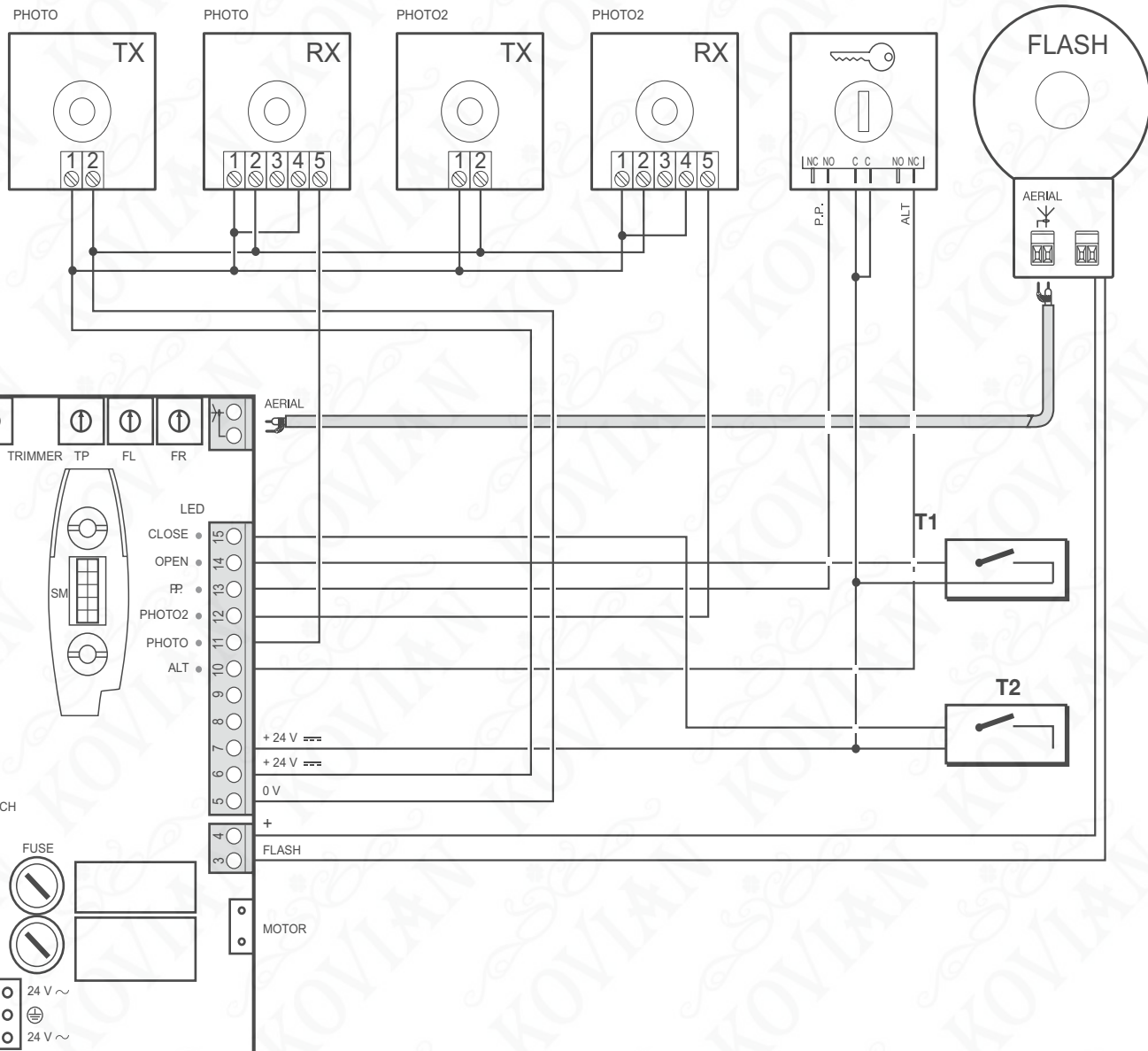












AERIAL	ANTÉNA
PROGRAM SWITCH	MIKROSPÍNAČ
TRIMMER	SEŘIZOVACÍ TRIMR
LED OK	LED OK
LED OPEN	LED OTEVŘENÍ
LED CLOSE	LED ZAVŘENÍ
LED P.P.	LED KROK-KROK
LED PHOTO2	LED FOTOBUŇKY 2
LED PHOTO	LED FOTOBUŇKY
LED FCC	LED KONCOVÝ SPÍNAČ V ZAVŘENÉ POLOZE
LED FCA	LED KONCOVÝ SPÍNAČ V OTEVŘENÉ POLOZE
LIMIT SWITCH	KONCOVÝ SPÍNAČ
FLASH	VÝSTRAŽNÁ LAMPA
MOTOR	MOTOR
FUSE	POJISTKA

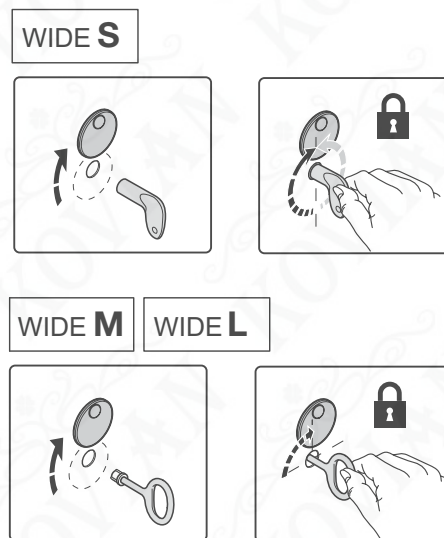
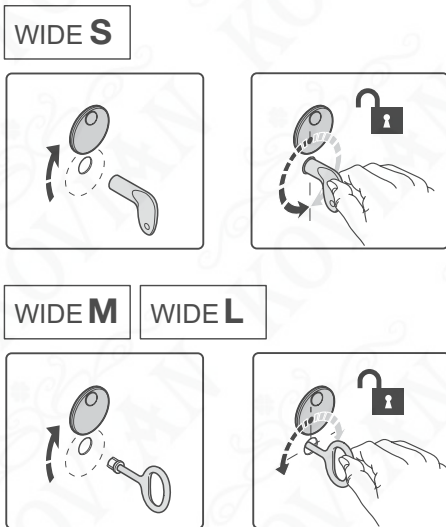
PROGRAMOVÁNÍ MIKROSPÍNAČE

Mikrospínač 1-2	Mikrospínač 3	Mikrospínač 4
OFF-OFF Ruční provoz (v přítomnosti obsluhy)	ON Bytové jednotky (není k dispozici v ručním provozním režimu)	ON Krok-krok (otevření-zavření-otevření)
ON-OFF Poloautomatický		OFF Krok-krok (otevření-stop-zavření)
OFF-ON Automatický (automatické zavírání)		
ON-ON Automatický + Vždy zavřít		
Mikrospínač 5	Mikrospínač 6	Mikrospínač 7
ON-OFF Světelná signalizace před uvedením do provozu	ON-OFF Výstražná lampa je aktivována i během pauzy	ON-OFF Zavřít ihned po „foto“ (pokud je nastavený automatický provozní režim)
Mikrospínač 8	Mikrospínač 9	Mikrospínač 10
ON-OFF „Foto“ i během otevření	ON Semafor v jednom směru	ON Semafor v obou směrech
	OFF Kontrolka otevřené závory (S.C.A.)	OFF Kontrolka otevřené závory (S.C.A.) a večerní osvětlení

⚠ Tento návod je stručný souhrn jednotlivých fází instalace a uvedení zařízení do provozu s nastavenými továrními hodnotami: kompletní návod (instalace, zapojení, naprogramování parametrů, diagnostika atd.) je ke stažení na webových stránkách www.niceforyou.com

• Odblokování automatizační techniky

• Zablokování automatizační techniky



TOVÁRNÍ NASTAVENÍ

PROGRAMOVACÍ MIKROSPÍNAČ: OFF



• Délka pauzy



• Provozní síla



• Síla během zpomalení



• Stop Amperometrie

Kompletní návod: www.niceforyou.com

VÝROBNÍ ČÍSLO:

DATUM:

• Určeno pro uživatele

ES Prohlášení o shodě a prohlášení o zabudování "neúplného strojního zařízení"

Prohlášení je vystaveno v souladu se směrnicemi:
2004/108/ES (EMC); 2006/42/ ES (MD) příloha II., část B

Poznámka: Obsah tohoto prohlášení odpovídá originální verzi dokumentu, který je archivovaný v sídle společnosti Nice s.p.a., konkrétně se jedná o poslední revizi dokumentu, která byla k dispozici v době vydání tohoto návodu. Text prohlášení o shodě je z tiskařských důvodů typograficky upraven. Kopii originálního prohlášení si můžete vyžádat u společnosti Nice S.p.a. (Treviso) Itálie.

Číslo prohlášení: **561/WIDE**

Revize: **0**

Jazyk: **IT**

Název výrobce: NICE S.p.A.

Adresa: Via Pezza Alta 13, Z.I. Rustignè, 31046 Oderzo (TV) Itálie

Osoba oprávněná k vypracování technické dokumentace: NICE s.p.a.

Druh výrobku: Elektromechanická závora

Modely/Typové označení: WIDE S, WIDE SI, WIDE M, WIDE MI, WIDE L, WIDE LI

Příslušenství: -

Níže podepsaný Mauro Sordini ve funkci generálního manažera prohlašuje na vlastní odpovědnost, že výše uvedený výrobek splňuje požadavky stanovené níže uvedenými směrnicemi:

- Směrnice 2004/108/ES EVROPSKÉHO PARLAMENTU A RADY ze dne 15. prosince 2004 o sblížení právních předpisů členských států týkajících se elektromagnetické kompatibility a o zrušení směrnice 89/336/EHS, podle následujících harmonizovaných norem:

EN 61000-6-2:2005, EN 61000-6-3:2007+A1:2011

Kromě toho výrobek odpovídá požadavkům uvedeným v následující evropské směrnici, která se vztahuje na "neúplná strojní zařízení":

- Směrnice 2006/42/ES EVROPSKÉHO PARLAMENTU A RADY ze dne 17. května 2006 o strojních zařízeních a o změně směrnice 95/16/ES (přepracované znění).

- Prohlašujeme, že příslušná technická dokumentace byla zpracována v souladu s přílohou VII B směrnice 2006/42/ES a že byly respektovány následující základní požadavky:

1.1- 1.1.2- 1.1.3- 1.2.1-1.2.6-1.5.1-1.5.2- 1.5.5- 1.5.6- 1.5.7- 1.5.8- 1.5.10- 1.5.11

- Výrobce se zavazuje, že kompetentním orgánům jednotlivých států předá na základě oprávněného požadavku příslušné informace o "neúplném strojním zařízení", přičemž si vyhrazuje nárok na ošetření vlastních autorských práv.

- Pokud je "neúplné strojní zařízení" uvedeno do provozu v evropské zemi, jejíž úřední jazyk je jiný, než jazyk použitý v tomto prohlášení, je importér povinen přiložit k tomuto prohlášení příslušný překlad.

- Upozorňujeme, že "neúplné strojní zařízení" nesmí být uvedeno do provozu do té doby, dokud nebude finální strojní zařízení, jehož bude součástí, prohlášeno jako shodné v souladu s požadavky uvedenými ve směrnici 2006/42/ES.

Dále výrobek splňuje požadavky následujících norem:

EN 60335-1:2002 + A1:2004 + A11:2004 + A12:2006 + A2:2006 + A13:2008 + A14:2010 + A15:2011,
EN 60335-2-103:2003+A11:2009

Výrobek splňuje v částečném rozsahu požadavky, aplikovatelném na tento výrobek, následujících norem: EN 13241-1:2003+A1:2011, EN 12445:2002, EN 12453:2002, EN 12978:2003+A1:2009

Oderzo, 18. listopadu 2015

Ing. Mauro Sordini
(generální manažer)



Predajca:
KOVIAN, s.r.o.
Športová 749
900 61 Gajary

www.kovian.sk
objednavky@kovian.sk