

TITAN HS

TTN3724HS
TTN3724RHS
TTN6024HS
TTN6024RHS



SK - Vyhlasenie o zhode EÚ (č. 605/TITAN) a vyhlásenie o zabudovaní "častočne skompletizovaného strojového zariadenia" EN - EU Declaration of Conformity (N. 605/TITAN) and declaration of incorporation of "partly completed machinery"

Revízia: 0 - Jazyk: **SK - Meno výrobcu:** NICE S.p.A. - **Adresa:** Via Pezza Alta N°13, 31046 Rustigné di Oderzo (TV), Taliansko - **Osoba poverená zostavením technickej dokumentácie:** NICE S.p.A. - **Typ výrobcu:** Elektromechanický pohon - **Model/Typ:** TTN3724HS, TTN3724RHS, TTN6024HS, TTN6024RHS - **Príslušenstvo:** -
Revision: 0 - Language: **EN - Name of manufacturer:** NICE S.p.A. - **Address:** Via Pezza Alta N°13, 31046 Rustigné di Oderzo (TV) Italy - **Person authorised to draw up the technical documentation:** NICE S.p.A. - **Type of product:** Electromechanical gearmotor - **Model/Type:** TTN3724HS, TTN3724RHS, TTN6024HS, TTN6024RHS - **Accessories:** -

Dolupodpísaný Roberto Griffa, vo funkcii generálneho riaditeľa, vyhlasuje na svoju vlastnú zodpovednosť, že here uvedený výrobok spĺňa náležitosti nasledovných smerníc:
The undersigned, Roberto Griffa, in the role of Chief Executive Officer, declares under his sole responsibility, that the product specified above conforms to the provisions of the following directives:

• Smernica 2014/30/EÚ (EMC); / Directive 2014/30/EU (EMC); EN 61000-6-2:2005 - EN 61000-6-3:2007+A1:2011

Ďalej výrobok spĺňa náležitosti nasledovnej smernice v súlade s požiadavkami platnými pre "častočne skompletizované strojové zariadenia" (Príloha II, časť 1, oddiel B); / The product also complies with the following directives according to the requirements envisaged for "partly completed machinery" (Annex II, part 1, section B):

• Smernica 2006/42/ES EURÓPSKEHO PARLAMENTU A RADY zo 17. mája 2006 o strojových zariadeniach a o zmene a doplnení smernice 95/16/ES (prepracované znenie); / Directive 2006/42/EC OF THE EUROPEAN PARLIAMENT AND COUNCIL of 17 May 2006 related to machinery, and which amends the directive 95/16/EC (recast).

- Vyhlasuje sa, že príslušná technická dokumentácia bola vyplnená v súlade s prílohou VII B smernice 2006/42/ES a že boli dodržané nasledovné základné požiadavky: / It is hereby declared that the pertinent technical documentation has been compiled in compliance with appendix VII B of directive 2006/42/EC and that the following essential requirements have been observed: 1.1.1- -1.2- -1.3-1.2.1-1.2.6-1.5.1-1.5.2-1.5.5-1.5.6-1.5.7-1.5.8-1.5.10-1.5.11

- Výrobca sa zaväzuje na základe dôvodnej žiadosti odovzdať kompetentným orgánom príslušné informácie o "častočne skompletizovanom strojovom zariadení", pričom sa zachová nedotknuté jeho právo na duševné vlastníctvo. / The manufacturer undertakes to transmit to the national authorities, in response to a motivated request, all information regarding the "partly completed machinery", while maintaining full rights to the related intellectual property.

- Ak je "častočne skompletizované strojové zariadenie" uvedené do prevádzky v európskej krajine s úradným jazykom iným, ako je ten, v ktorom je písané toto vyhlásenie, dovozca má povinnosť priložiť k tomuto vyhláseniu príslušný preklad. / - Should the "partly completed machinery" be put into service in a European country with an official language other than that used in this declaration, the importer is obliged to arrange for the relative translation to accompany this declaration.

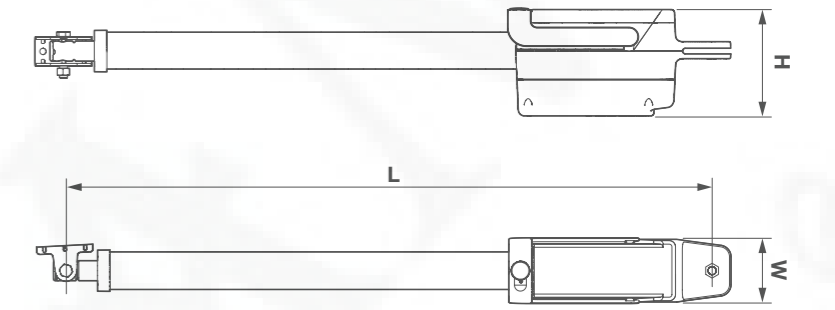
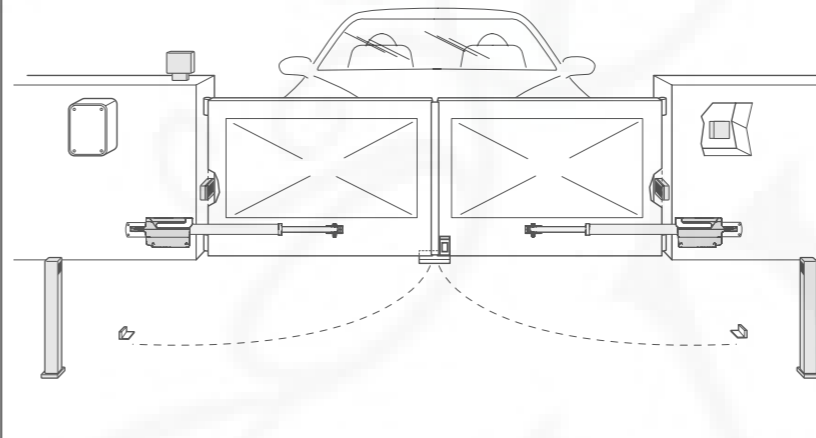
- Upozorňuje sa, že "častočne skompletizované strojové zariadenie" nesmie byť uvedené do prevádzky, až kým koncové strojové zariadenie, v ktorom je zabudované, nebolo vyhlásené zhodným s ustanoveniami smernice 2006/42/ES. / - The "partly completed machinery" must not be used until the final machine in which it is incorporated is in turn declared as compliant, if applicable, with the provisions of directive 2006/42/EC.

Okrem toho výrobok spĺňa požiadavky nasledovných noriem: / The product also complies with the following standards: EN 60335-1:2002 + A1:2004 + A11:2004 + A12:2006 + A2:2006 + A13:2008 + A14:2010 + A15:2011
EN 60335-2-103:2003+A11:2009
EN 62233:2008

Miesto a dátum: Oderzo, 11/05/2017
Place and Date: Oderzo, 11/05/2017

Ing. Roberto Griffa
(generálny riaditeľ / Chief Executive Officer)

• IT - Impianto tipico • EN - Typical installation • FR - Installation type • ES - Instalación típica • DE - Typische Anlage • PL - Typowy system • SK - Typický systém • RU - Типичная установка



Model	L max (mm)	L min (mm)	Travel (mm)	W (mm)	H (mm)
TTN6024RHS TTN6024HS	1710	1030	680	105	170
TTN3724RH TTN3724HS	1370	860	510		

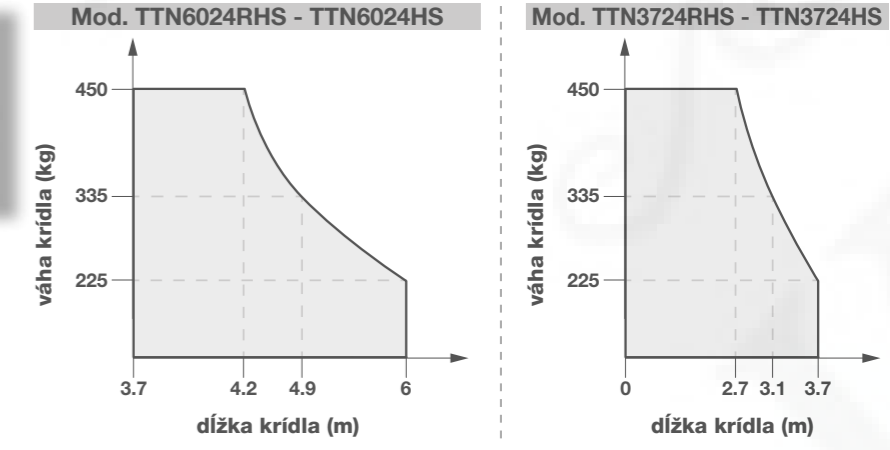
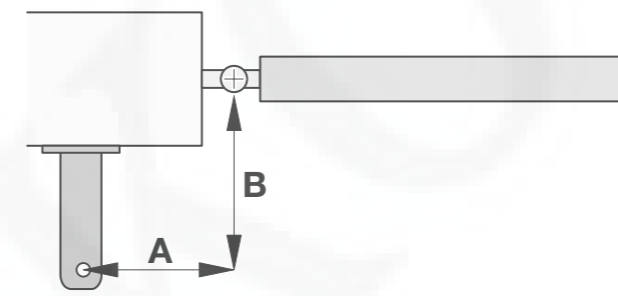
Pohon pre krídlové brány

- IT - GUIDA RAPIDA
- EN - QUICK GUIDE
- FR - GUIDE RAPIDE
- ES - GUÍA RÁPIDA
- DE - KURZANLEITUNG
- PL - INSTRUKCJA SKRÓCONA
- SK - RÝCHLY NÁVOD
- RU - краткое руководство по установке

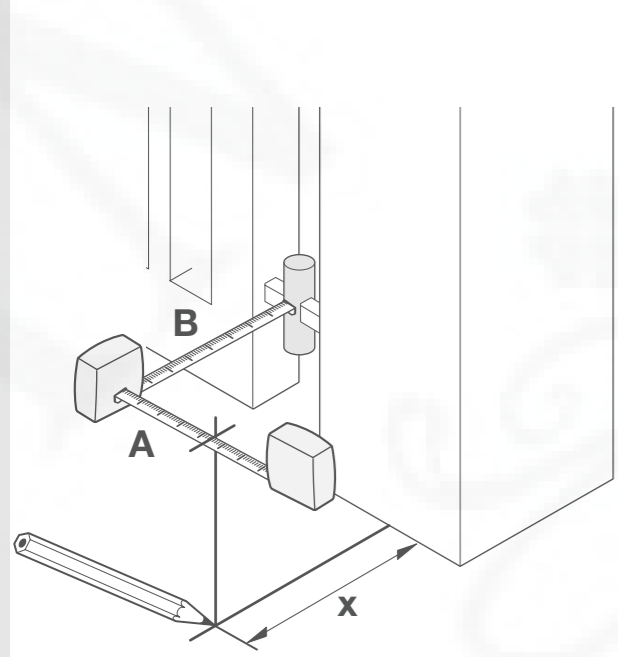
ISO605401MM_15-09-2017

Nice

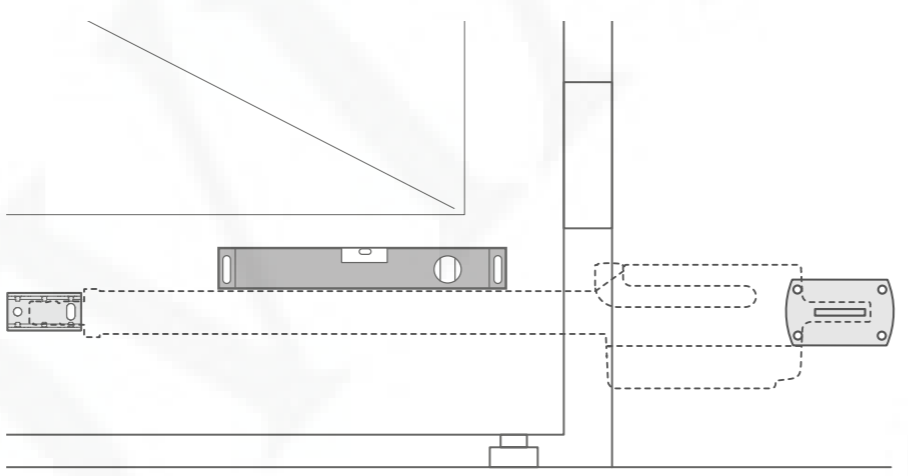
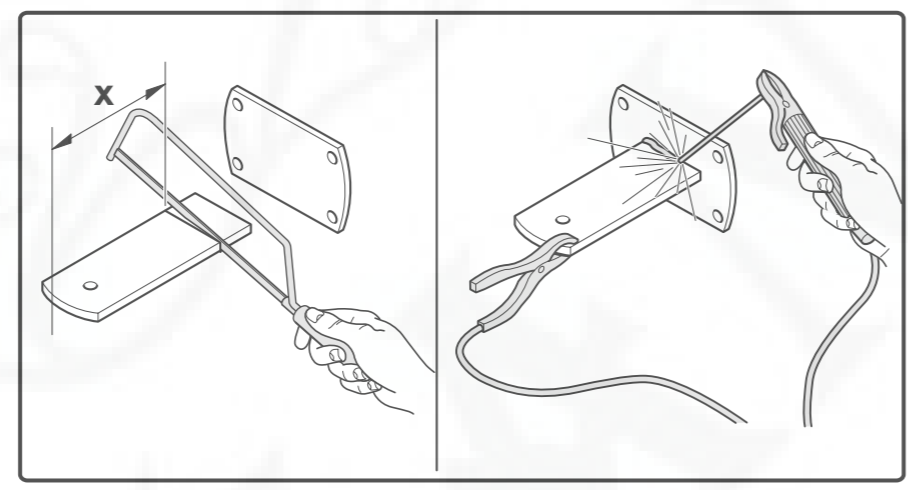
Model	Angle	A (cm)	B (cm)
TTN6024RHS TTN6024HS	100°	20	28
TTN3724RHS TTN3724HS	110°	18	18



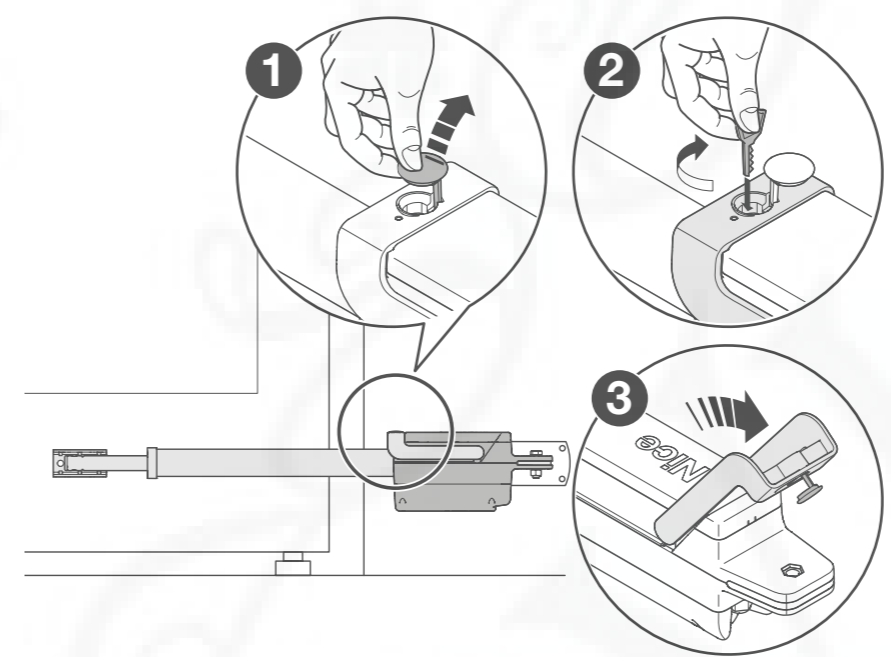
1. A



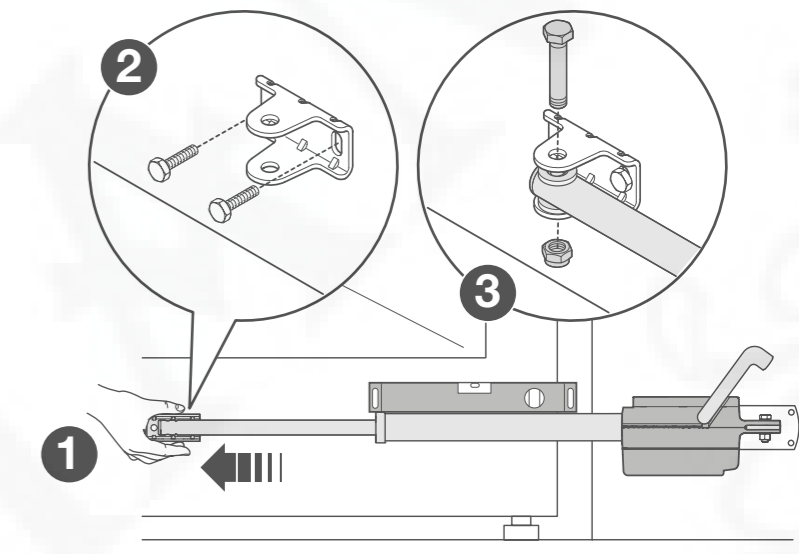
B



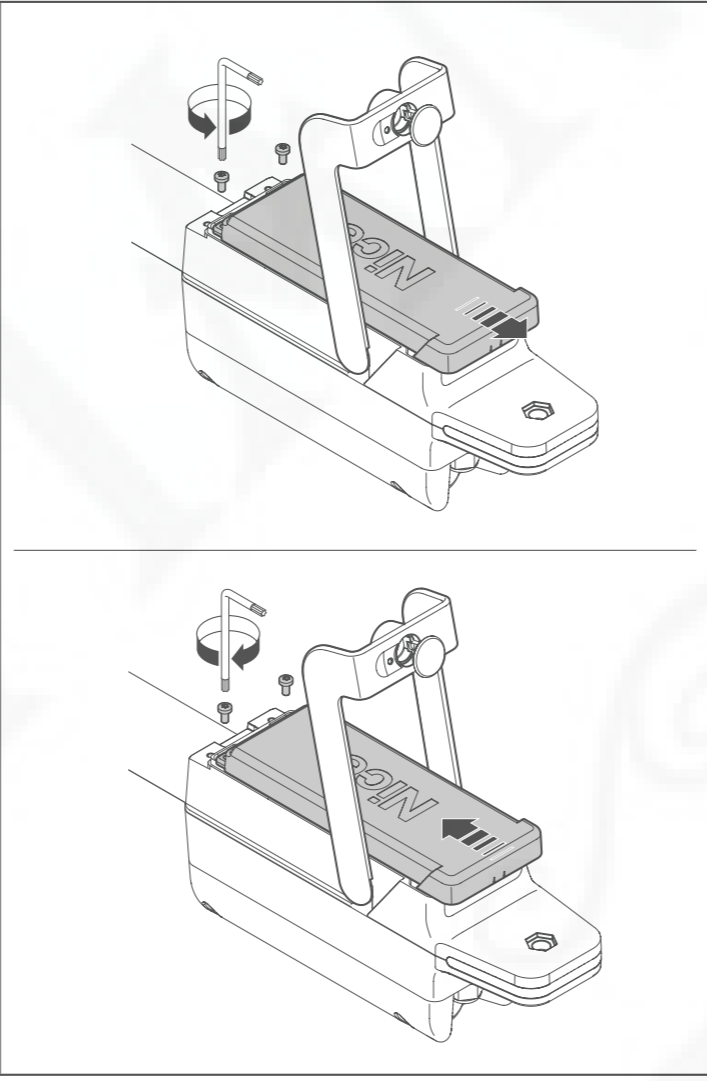
C



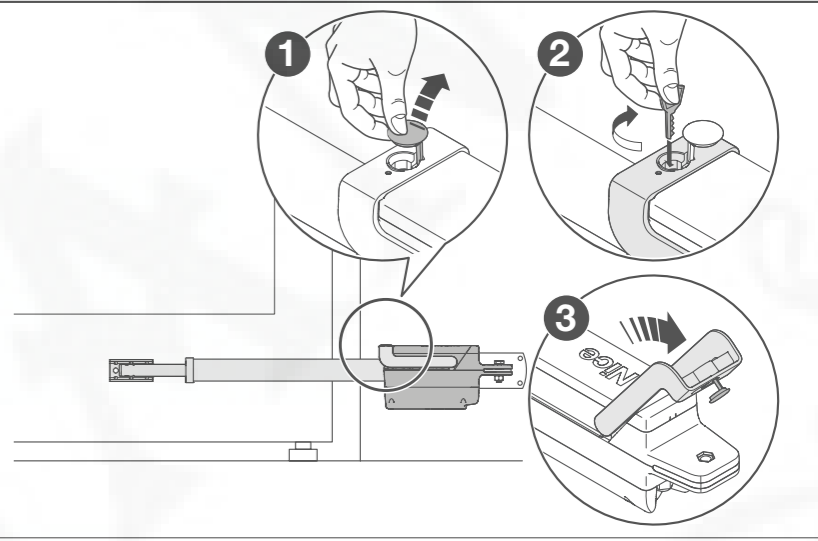
D



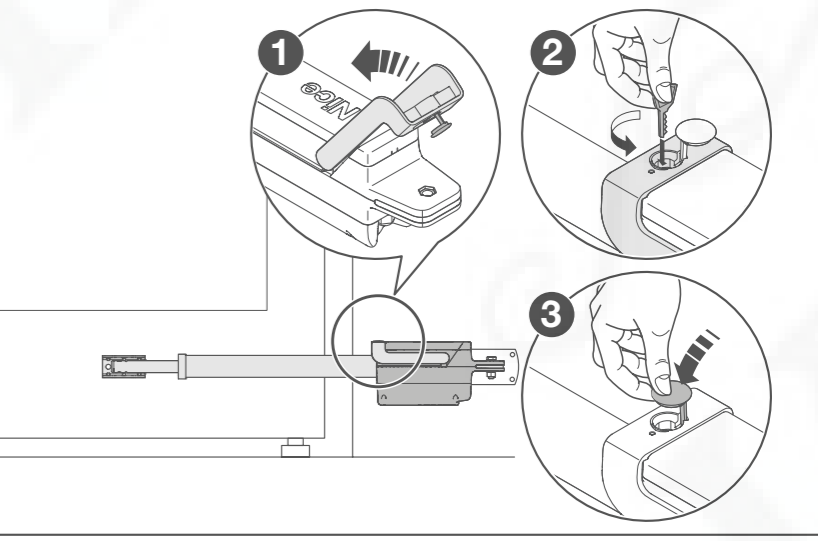
IT	Questo manuale è una sintesi delle fasi d'installazione e della messa in funzione con i valori di default: il manuale istruzioni completo (installazione, collegamenti, programmazioni parametri, diagnostica, ecc.) è scaricabile dal sito www.niceforyou.com
EN	This manual is a summary of the installation and commissioning instructions, using the default values: the complete user manual (installation, connections, programming, diagnostics, etc.) is available for download from www.niceforyou.com
FR	Ce manuel est un résumé des phases d'installation et de mise en service avec les valeurs par défaut : le mode d'emploi complet (installation, raccordements, programmation des paramètres, diagnostic, etc.) peut être téléchargé sur le site Internet www.niceforyou.com
ES	Este manual es una síntesis de las fases de instalación y de la puesta en funcionamiento con los valores predeterminados: el manual de instrucciones completo (instalación, conexiones, programación de parámetros, diagnóstico, etc.) se puede descargar del sitio www.niceforyou.com
DE	Diese Anleitung gibt einen Überblick über die Einrichtungs- und Inbetriebnahmephasen mit den Standardeinstellungen: Die vollständige Anleitung (zu Einrichtung, Anschlüssen, Programmierung der Parameter, Diagnose, usw.) kann auf der Webseite www.niceforyou.com heruntergeladen werden
PL	Niniejsza instrukcja jest streszczeniem etapów instalacji i uruchomienia z zastosowaniem wartości domyślnych: pełną instrukcję obsługi (instalacja, podłączenia, programowanie parametrów, diagnostyka, itd.) można pobrać ze strony internetowej www.niceforyou.com
SK	Tento návod je zhrnutím fáz montáže a uvedenia do prevádzky so štandardnými hodnotami: kompletný návod montáž, zapojenia, programovanie parametrov, diagnostika atď.) je možné stiahnuť z webovej stránky www.niceforyou.com
RU	Данное руководство является собой синтез фаз монтажа и пуска в работу согласно стандартно заданным значениям: полное руководство с инструкциями (монтаж, подключения, программирование параметров, диагностика и пр.) может быть загружена с веб-сайта www.niceforyou.com Импортер и официальный представитель: ЗАО «Найс Автоматика для Дома» Российская Федерация, 143000, Московская Область, г. Одинцово, Улица Внуковская дом 9



• IT - Sblocco dell'automazione • EN - Releasing the automation • FR - Déblocage de l'automatisme • ES - Desbloqueo de la automatización • DE - Automatikbetrieb entriegeln • PL - Odblokowanie automatu • SK - Odblokovanie pohonu • RU - Разблокировка привода



• IT - Blocco dell'automazione • EN - Locking the automation • FR - Blocage de l'automatisme • ES - Bloqueo de la automatización • DE - Automatikbetrieb sperren • PL - Zablockowanie automatu • SK - Zablokovanie pohonu • RU - Блокирование привода



Kompletný návod: www.niceforyou.com

VÝROBNÉ ČÍSLO: DÁTUM:

• IT - Da consegnare all'utilizzatore • EN - To be given to the user • FR - À remettre à l'utilisateur • ES - Para entregar al usuario • DE - Dem Endnutzer zu übergeben • PL - Do przekazania użytkownikowi • SK - Odovzdať používateľovi • RU - Передается конечному пользователю

