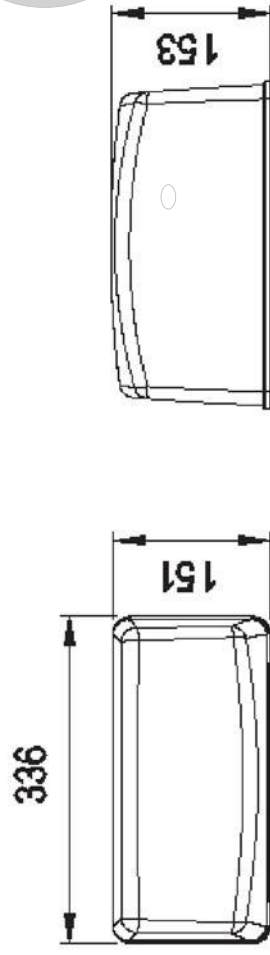
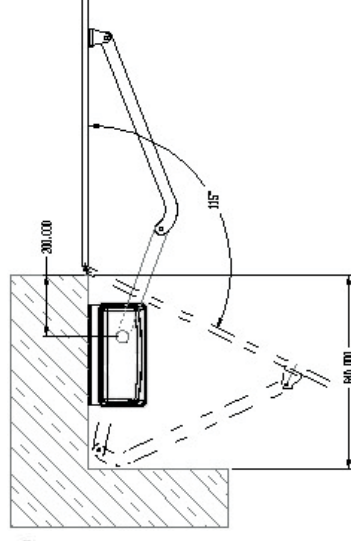
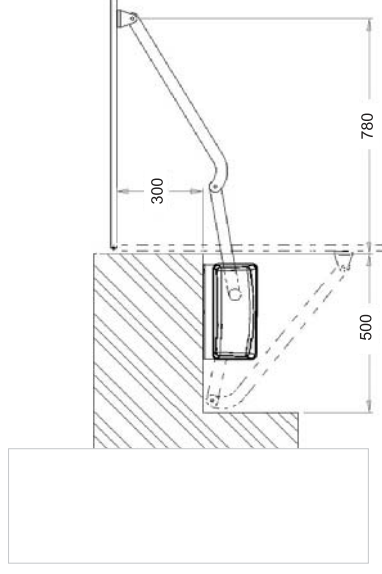
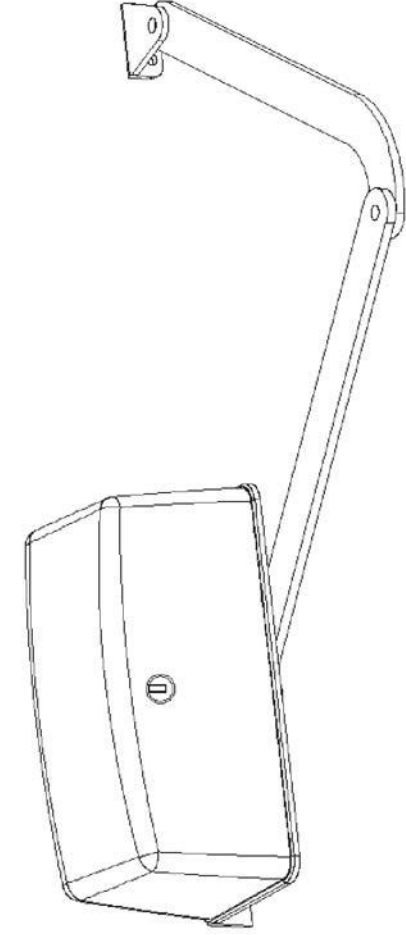


## INŠTALÁCIA POHONU



## INŠTALÁCIA POHONU 900SN-50 900SN-50-24



## TECHNICKÉ ÚDAJE

|                   |            |            |
|-------------------|------------|------------|
| Napájanie         | SN-50      | SN-50-24   |
| Výkon             | 230 VAC    | 24 VDC     |
| Spotreba pohonu   | 190 W      | 120 W      |
| Kondenzáto        | 1,4 A      | 7 A        |
| Stupeň ochrany    | 12 $\mu$ F | -          |
| Max. dĺžka ramena | IP43       | IP43       |
| Pracovná teplota  | 3,5 MT.    | 3,5 MT.    |
| Váha              | -20°/+70°C | -20°/+70°C |
|                   | 14 KG      | 13,8 KG    |

