

Návod k instalaci a obsluze

Wingo3524HS

Vysokorychlostní pohon pro křídlové brány



Obsah

1	Všeobecné bezpečnostní upozornění a opatření	3	4	Elektrické zapojení	7
2	Popis výrobku a možnosti jeho použití	3	5	Kolaudace automatizační techniky	7
3	Instalace	4	6	Údržba výrobku	8
3.1	Kontrolní činnosti před instalací	4		Uživatelský manuál	11
3.2	Vhodnost brány a okolního prostředí pro instalaci automatizační techniky	4		Obrázková část	13
3.3	Omezení pro použití výrobku	4			
3.4	Přípravné práce před instalací	4			
3.5	Instalace montážních konzol a převodového pohonu	5			
3.6	Seřízení mechanického koncového spínače	6			

Důležité upozornění

Tento manuál je určen pouze pro technický personál, který má příslušnou kvalifikaci pro instalaci. Žádná z informací, kterou obsahuje tento materiál není určena pro finálního uživatele. Tento manuál je určen pro vysokorychlostní pohon pro křídlové brány Wingo3524HS a nesmí být použit pro jiné výrobky. Vysokorychlostní pohon pro křídlové brány Wingo3524HS slouží jako programovací, případně ovládací prvek k automatizační technice, každé jiné použití je nevhodné a tudíž je zakázáno podle platných předpisů. Výrobce doporučuje přečíst si pozorně alespoň jednou veškeré instrukce předtím, než přistoupíte k vlastní instalaci. Je Vaší povinností provést vše tak „bezpečně“, jak to jen jde. Instalace a údržba musí být prováděna výhradně kvalifikovaným a zkušeným personálem, a to dle následujících českých norem a vládních nařízení:

- Zákon č. 22/1997 Sb. o technických požadavcích na výrobky a o změně a doplnění některých zákonů, v platném znění.
- Nařízení vlády č. 378/2001 Sb., kterým se stanoví bližší požadavky na bezpečný provoz a používání strojů, technických zařízení, přístrojů a náradí, v platném znění.
- Nařízení vlády č. 17/2003 Sb., kterým se stanoví technické požadavky na elektrická zařízení nízkého napětí.
- Nařízení vlády č. 616/2006 Sb. o technických požadavcích na výrobky z hlediska jejich elektromagnetické kompatibility, v platném znění.
- Nařízení vlády č. 426/2000 Sb., kterým se stanoví technické požadavky na rádiová a na telekomunikační koncová zařízení, v platném znění.




Nekvalifikovaný personál nebo ti, kteří neznají aplikované normy v kategorii „Automatizace“, se musí zdržet instalace. Pokud někdo provozuje tento systém, aniž by respektoval aplikované normy, je plně zodpovědný za případné škody, které by zařízení mohlo způsobit!

Nice.cz 2021

Obsah tohoto manuálu, jakož i jeho jednotlivé části, především texty, obrázky i jejich vzájemné uspořádání, jsou chráněny právem duševního vlastnictví, a proto se na ně použijí právní předpisy České republiky upravující zejména autorské právo a ochranné známky. Jejich kopírování nebo jiné užití je možné pouze po předchozím písemném souhlasu společnosti ADAXET s.r.o..

1. Všeobecná bezpečnostní upozornění a opatření

Bezpečnostní upozornění

-  **Pozor:** Tento manuál obsahuje důležité instrukce a upozornění, které se týkají bezpečnosti osob! Chybně provedená instalace může způsobit těžká zranění. Předtím, než začnete pracovat, si pozorně přečtěte všechny kapitoly tohoto manuálu!
V případě jakýchkoli pochybností přerušete instalaci a požádejte autorizovaný servis Nice o vysvětlení!
-  **Pozor:** Podle nejnovější evropské legislativy se na automatizaci bran a garážových vrat vztahují, a proto musí být bezpodmínečně respektovány, normy uvedené ve Směrnici 98/37/ES (Směrnice pro strojní zařízení) a zejména se na tyto automatizační techniky vztahují požadavky uvedené v normách: EN 12445; EN 12453, EN 12635 a EN 13241-1, na jejichž základě je pak možné pro danou automatizační techniku vystavit prohlášení o shodě!
Z těchto důvodů musí být veškeré instalační práce, elektrické zapojení, kolaudace a pravidelná údržba zařízení prováděné výhradně kvalifikovaným a autorizovaným technikem!
-  **Pozor:** Tento manuál obsahuje důležité instrukce, proto jej dobře uschovejte pro jeho případné pozdější použití při provádění údržby nebo při likvidaci zařízení!

Upozornění týkající se instalace

- Předtím, než zahájíte instalační práce zkontrolujte, jestli je tento výrobek vhodný pro automatizování vaší brány nebo vrat (viz kapitola 3 a "Technické parametry výrobku"). Pokud zjistíte, že výrobek není vhodný k těmto účelům, NEPOKRAČUJTE v jeho instalaci.
- Elektrické napájecí vedení určené pro zařízení musí být vybaveno vhodným vypínačem nebo rozpojovacím zařízením, přičemž vzdálenost jeho rozpojených kontaktů musí zajišťovat úplné odpojení zařízení od přívodu elektrické energie ve smyslu ustanovení, platného pro III. kategorii zabezpečení proti přepětí.
- Všechny instalační a údržbářské práce musí probíhat na zařízení odpojeném od elektrického napájení. Pokud není rozpojovací zařízení určené pro odpojení elektrického napájení umístěné na dohled od automatizační techniky, je nutné ji opatřit výstražnou tabulkou: „POZOR NA ZAŘÍZENÍ JE PROVÁDĚNA ÚDRŽBA“.
- Během instalace zacházejte s výrobkem opatrně, nevystavujte jej tlaku, nárazům nebo pádu a zajistěte, aby nepřišel do styku s žádnými kapalinami. Nenechávejte výrobek v blízkosti tepelných zdrojů a ani jej nevystavujte působení plamenů. Takové vlivy by jej mohly poškodit a negativně ovlivnit jeho funkčnost, způsobit požár nebo být zdrojem nebezpečných situací. Pokud by k něčemu takovému přece jenom došlo, okamžitě přerušete instalaci zařízení a obraťte se na autorizovaný servis Nice.
- Na žádné části výrobku neprovádějte žádné úpravy. Nedovolené úpravy by mohly být příčinou nesprávné funkčnosti zařízení. Výrobce se zříká jakékoli odpovědnosti za škody způsobené svévolně upravenými výrobky.
- Pokud má brána nebo vrata, které mají být vybavené automatizační technikou, vlastní dveře pro pěší, je nutné je vybavit zařízením s kontrolním systémem, který znemožní uvedení pohonu do chodu v okamžiku, kdy jsou dveře pro pěší otevřené.
- Zkontrolujte, jestli v okolí brány nejsou místa, kde by mohlo dojít k uvěznění osob mezi úplně otevřeným křídlem vrat a okolními pevnými konstrukcemi; taková místa by bylo nutné vhodně zabezpečit.
- Tlačítkový panel nástěnného ovládacího prvku musí být umístěn na dohled od automatizační techniky, současně však v dostatečné vzdálenosti od pohyblivých částí zařízení a nejméně 1,5 m nad zemí; nesmí být volně přístupný nepoučené veřejnosti.
- Obalové materiály, v nichž je výrobek dodáván, musí být znehodnoceny v souladu s místně platnými předpisy.

2. Popis výrobku a možnosti jeho použití

Tento výrobek je výhradně určený pro automatizaci křídlových bran nebo vrat v občanském, privátním sektoru.

-  **Pozor:** Jakékoli použití výrobku, které by bylo v rozporu s možnostmi uvedenými v tomto manuálu anebo jeho instalace v nevyhovujícím prostředí, budou považované za nevhodné a proto zakázané!

Výrobek je elektromechanický převodový pohon, vybavený motorem napájeným stejnosměrným proudem o napětí 24 V anebo střídavým proudem o napětí 230 V (podle typu vybraného modelu) a šnekovou převodovkou.

Převodový pohon je napájen z externí řídicí jednotky, ke které je připojený.

V případě výpadku dodávky elektrické energie (black-out), je možné křídla brány ovládat ručně po provedení manuálního odblokování převodového motoru.

Na obr. 1 jsou nakreslené všechny komponenty, obsažené v balení výrobku (podle typu zvoleného modelu):

- a. elektromechanický převodový motor
- b. přední konzola (pro montáž převodového motoru ke křídlu brány)
- c. zadní konzola a deska (pro montáž převodového motoru na zed)
- d. drobný kovový spojovací materiál (šrouby, podložky atd.)
- e. klíče potřebné pro ruční odblokování převodového motor

3. Instalace

3.1 Kontrolní činnosti před instalací

Předtím, než začnete zařízení instalovat, je nutné zkontrolovat, jestli nechybí žádná součást výrobku, dále musíte posoudit vhodnost vybraného modelu pro danou aplikaci a jestli je dostatek prostoru pro instalaci takového zařízení.

Důležité upozornění: Převodový pohon nemůže pohánět bránu, jejíž konstrukce není sama o sobě dokonale funkční a bezpečná. Rovněž nemůže kompenzovat nedostatky způsobené chybnou instalací nebo nedostatečnou údržbou brány.

3.2 Vhodnost brány a okolního prostředí pro instalaci automatizační techniky

Zkontrolujte, jestli je konstrukce brány vhodná pro instalaci automatizační techniky a jestli splňuje místně platné normy (vycházejte z údajů uvedených na štítku s technickými parametry brány).

Ručně bránu otevřete a zavřete a přitom sledujte, jestli během pohybu klade stále stejný a přiměřený odpor v celém rozsahu své dráhy (nesmí být zjištěna místa, která vyžadují vyvinutí větší fyzické námahy).

Zkontrolujte, jestli je křídlo brány dobře vyvážené; to znamená, že pokud je ručně zastavíte v kterémkoli bodě jeho dráhy, nesmí se samovolně dát do pohybu.

Zkontrolujte, jestli prostor kolem automatizační techniky bude umožňovat snadné a bezpečné manuální odblokování křídel brány.

Zkontrolujte, jestli jsou povrchy, na nichž bude nainstalováno příslušenství, dostatečně rovné a pevné, aby bylo zaručeno dokonalé uchycení těchto prvků.

Zkontrolujte, jestli místo vybrané pro montáž převodového pohonu je dostatečně velké vzhledem k vnějším rozměrům pohonu, viz obr. 2: správný průběh otevírání brány a síla, kterou motor vyvíjí při tomto pracovním cyklu, závisí na pozici, v níž je namontována zadní konzola. Proto je před samotnou instalací nutné podle grafu 2 určit maximální otevírací úhel křídla brány a sílu motoru tak, aby byly vhodné pro danou aplikaci zařízení.

3.3 Omezení pro použití výrobku

Předtím, než výrobek nainstalujete, zkontrolujte, jestli rozměry a hmotnost křídla brány nepřekračují mezní hodnoty uvedené v grafu 1.

3.4 Přípravné práce před instalací

Na obr. 3 je nakreslený příklad typické sestavy automatizační techniky realizované s komponenty Nice. Tyto komponenty jsou rozmístěny podle typického a běžně používaného schématu.

Podle obr. 3 určete přibližná místa, v nichž budou nainstalované předpokládané komponenty, použité při realizaci zařízení; potom vyberte co nejvhodnější schéma elektrického zapojení.

Komponenty potřebné pro realizaci kompletního zařízení (obr. 3):

- A. Elektromechanické převodové motory
- B. Pár fotobuněk
- C. Pár mechanických dorazů (v otevřené pozici)
- D. Sloupky pro fotobuňky
- E. Výstražná lampa se zabudovanou anténou
- F. Klíčový spínač s tlačítkovým panelem
- G. Řídicí jednotka

3.5 Instalace montážních konzol a převodového pohonu

3.5.1 Montáž zadní konzoly


Podle grafu 2 vypočítejte pozici pro umístění zadní montážní konzoly.

Tento graf slouží ke stanovení kót A a B a hodnoty úhlu maximálního otevírání křídla brány.

Důležité upozornění: Hodnoty A a B musí být co nejvíce shodné, aby byl zaručen přímý pohyb automatizační techniky.

1. Na stěně, kde bude provedena montáž, odměřte hodnotu kóty C (obr. 4).
2. V grafu 2 vyhledejte předtím změřenou kótu C a zakreslete vodorovnou přímkou, která bude vymezovat hodnotu kóty B(*), stejně jako je uvedeno v příkladu na obr. 5; bod průsečíku s přímkou "r.i.l." (přímka doporučené instalace) určuje hodnotu maximálního otevíracího úhlu. Z tohoto bodu vedte svislou přímkou stejným způsobem jako v příkladu na obr. 5, abyste tak určili hodnotu kóty A. Pokud zjištěný úhel neodpovídá vašim požadavkům, bude nutné přizpůsobit hodnotu kóty A a případně i hodnotu kóty B takovým způsobem, aby byly přibližně stejné.
3. Předtím, než konzolu připevníte na stěnu, je nutné ji přivařit k příslušné montážní desce (obr. 6); pokud je to nutné, je možné konzolu uříznout a v důsledku toho přizpůsobit hodnoty kót A a B.

Poznámka: Zadní konzola dodaná s převodovým pohonem měří na délku 150 mm; v případě zvláštního typu instalace anebo brány, která se otevírá směrem ven (obr. 7) je možné použít konzolu mod. PLA6 (volitelné příslušenství).

 **Pozor:** Předtím, než připevníte zadní konzolu, zkontrolujte, jestli se místo určené pro montáž přední konzoly nachází v pevné části konstrukce křídla brány, protože tato konzola musí být připevněná v jiné výšce než zadní konzola (obr. 8)!

4. Nyní připevněte konzolu pomocí vhodných hmoždinek, šroubů a podložek (nejsou součástí dodávky).

3.5.2 Montáž přední konzoly

Přední konzola musí být připevněná ke křídlu brány podle hodnot kót D a E (obr. 4).

Poznámka: Přední konzola dodaná pro převodový pohon musí být přivařena přímo ke křídlu brány. Pokud by to nebylo možné, použijte konzolu mod. PLA8 (volitelné příslušenství).

1. Určete hodnotu kóty E podle tabulky 1.
2. S přihlédnutím k obr. 8 určete výšku, v níž bude umístěná přední konzola.
3. Pak konzolu připevněte k pevné části křídla brány.

Tabulka 1

Model	WG4024 – WG4000	WG5024 – WG5000
D (mm):	700	850
A (mm)	E (mm)	
100	600	750
110	590	740
120	580	730
130	570	720
140	560	710
150	550	700
160	540	690
170	530	680
180	520	670
190	510	660
200	500	650
210	490	640
220	480	630
230	470	620
240		610
250		600
260		590
270		580
280		570

3.5.3 Instalace převodového motoru na montážní konzoly

Instalace převodového motoru na zadní konzolu:

1. S pomocí dodaného šroubu, podložky a matky připevněte převodový motor ke konzole podle obr. 9.
2. Dotáhněte pevně matku a pak ji povolte přibližně o 1/10 otáčky, aby byla zajištěna minimální vůle mezi spojenými díly.

Instalace převodového pohonu na přední konzolu:

1. Připevněte převodový pohon na konzolu podle obr. 10, k tomu použijte dodaný šroub a podložku.
2. Dotáhněte pevně šroub.
3. V blízkosti převodového pohonu nalepte trvalým způsobem nálepkou, která je součástí balení a znázorňuje postup při ručním odblokování a zablokování převodového pohonu.

3.6 Seřízení mechanického koncového spínače

Mechanický koncový spínač umožňuje nastavit místo určené pro zastavení křídla brány; proto není nutné používat mechanické dorazy, a současně je tím odstraněno narážení křídla brány na konci dráhy do mechanických dorazů.

 **Pozor:** V případě instalace na brány s otevíráním směrem ven (obr. 7) je nutné navzájem zaměnit napájecí vodiče!

1. Odblokujte převodový motor podle obr. 14.
2. Povolte šroub mechanického dorazu.
3. Ručně posuňte křídlo brány do pozice požadované pro otevírání.
4. Pak dejte mechanický doraz do kontaktu s čepem a utáhněte šroub (obr. 11).
5. Ručně posuňte křídlo brány do pozice požadované pro zavírání a zablokujte převodový motor.

4. Elektrické zapojení



Pozor: Chybně provedené elektrické zapojení může způsobit zranění osob, škody na majetku nebo být zdrojem nebezpečí; proto bez výjimky dodržujte navržená zapojení!

Veškeré operace související se zapojováním provádějte s odpojeným elektrickým napájením!

Při připojování převodového pohonu k řídicí jednotce postupujte níže uvedeným způsobem:

1. Demontujte kryt převodového pohonu podle obr. 12.
2. Povolte průchodku pro kabel vedený z převodového pohonu, otvorem prostrčte propojovací kabel a zapojte elektrické vodiče.
3. Namontujte nazpět kryt převodového pohonu.

Při provádění kontroly zapojení, směru otáčení motoru, rozfázování pohybu křídel brány a seřízení koncového spínače postupujte podle instrukcí uvedených v manuálu řídicí jednotky.

Důležité upozornění: V případě brány s otevíráním směrem ven je nutné oproti standardnímu zapojení navzájem zaměnit napájecí vodiče.

5. Kolaudace automatizační techniky

Jedná se o nejdůležitější fázi při realizaci automatizační techniky, protože jejím účelem je zajistit maximální bezpečnost. Postup stanovený pro kolaudaci může být používán i při provádění pravidelných kontrol jednotlivých zařízení, z nichž se automatizační technika skládá.

Kolaudace celého zařízení musí být provedena zkušeným a kvalifikovaným technikem, který je povinen provést předepsané zkoušky na základě posouzení možných rizik a zkontrolovat, jestli byla dodržena ustanovení předepsaná příslušnými zákony, normami a směrnicemi, a především prověřit, jestli byly splněny náležitosti stanovené normou EN 12445, která definuje zkušební metody pro kontrolu automatizační techniky nainstalované na brány.

Kolaudace

Každá součást automatizační techniky, například bezpečnostní lišty, fotobuňky, systém nouzového zastavení atd. vyžaduje příslušný kolaudační postup; v případě těchto zařízení je nutné provést předepsaný postup, uvedený v jejich instalačních manuálech.

Při kolaudaci převodového pohonu provádějte níže uvedené operace:

1. Ujistěte se, že byly v plném rozsahu dodrženy pokyny uvedené v tomto manuálu a zejména v 1. kapitole.
2. Odblokujte převodový motor podle obr. 14.
3. Zkuste, jestli je možné ručně pohybovat křídlem brány a to jak ve směru pro otevírání, tak i zavírání, silou menší než 390 N (přibližně 40 kg).
4. Zablokujte převodový motor a zapojte elektrické napájení.
5. S použitím ovládacích příkazových a zastavovacích ovládacích prvků (klíčový spínač, ovládací tlačítka nebo dálkové ovladače) zkuste bránu otevřít, zavřít a zastavit a přitom kontrolujte, jestli směr chodu brány odpovídá vydaným příkazům.
6. Zkontrolujte postupně bezchybnou funkčnost všech bezpečnostních prvků, které jsou na zařízení nainstalovány (fotobuňky, bezpečnostní lišty, systém nouzového zastavení atd.) a přitom sledujte, jestli jsou reakce brány správné.
7. Spusťte zavírání brány a přitom změřte nárazovou sílu křídla brány vyvinutou na nárazovou plochu mechanického koncového spínače. Pokud je to nutné, zkuste snížit nárazovou sílu vhodným nastavením, které by zaručovalo co nejlepší výsledek.
8. Pokud jsou nebezpečné situace způsobené pohybem křídla brány zabezpečeny prostřednictvím omezení nárazové síly, je nutné provést měření této síly podle pokynů uvedených v normě EN 12445.

Poznámka: Převodový pohon není vybavený ovládacími prvky pro nastavení kroutícího momentu, proto je toto nastavení nutné provést na řídicí jednotce.

Uvedení do provozu

Uvedení zařízení do provozu může být provedeno pouze na základě pozitivních výsledků všech fází kolaudace převodového pohonu a veškerého použitého příslušenství.

Při uvádění automatizační techniky do provozu postupujte podle instrukcí uvedených v manuálu řídicí jednotky.

Důležité upozornění: Není povoleno provádět částečné uvedení do provozu anebo zařízení provozovat za „provizorních“ podmínek.

6. Údržba výrobku

Aby byla trvale zachována požadovaná úroveň bezpečnosti a zaručena co nejdelší životnost celé automatizační techniky, je nutné provádět její pravidelnou údržbu.

Údržba musí být prováděna podle bezpečnostních předpisů uvedených v tomto manuálu a v naprostém souladu s platnými bezpečnostními normami a zákony. Převodový pohon vyžaduje pravidelně prováděnou údržbu v intervalech nepřesahujících 6 měsíců.

Práce při údržbě zařízení:

1. Odpojte všechny zdroje elektrického napájení.
2. Zkontrolujte stav a případné opotřebení všech materiálů, ze kterých je automatizační technika vyrobena; zvýšenou pozornost věnujte jevům jako je koroze a oxidace konstrukčních prvků; vyměňte všechny komponenty, které by nezaručovaly bezpečný provoz zařízení.
3. Zkontrolujte, jestli jsou všechny šroubové spoje dobře utažené.
4. Zkontrolujte, jestli je šnekový mechanismus dobře namazaný.
5. Zkontrolujte úroveň opotřebení pohyblivých částí mechanismu a případně vyměňte opotřebené komponenty.
6. Znovu připojte zdroje elektrického napájení a proveďte všechny zkoušky a kontroly uvedené v 5. kapitole.

Pokud se týká dalšího příslušenství, kterým je zařízení vybaveno, postupujte podle instrukcí uvedených v jejich instruktážních manuálech.

Znehodnocení výrobku

Tento výrobek je nedílnou součástí automatizační techniky a proto musí být znehodnocený společně s ní.

Stejně tak jako instalace, musí po skončení životnosti výrobku být i jeho demontáž a znehodnocení provedeny kvalifikovaným technikem.

Toto zařízení je vyrobeno z různých typů materiálů: některé z nich je možné recyklovat, jiné musí být znehodnoceny. Informujte se o recyklačních a likvidačních technologiích a přitom postupujte v souladu s místně platnými předpisy, které se vztahují na kategorii tohoto výrobku.



Pozor: Některé součásti výrobku mohou obsahovat látky, které jsou škodlivé nebo přímo nebezpečné pro životní prostředí a jejich volné vyhození by mohlo mít negativní dopad jak na životní prostředí, tak i na lidské zdraví!

Jak vyplývá z vedle uvedeného symbolu, je zakázáno vyhazovat tento výrobek do kontejnerů určených pro směsný komunální odpad. Při znehodnocení tohoto výrobku postupujte v souladu se zásadami platnými pro "tříděný odpad". Dodržuje místně platná nařízení anebo výrobek odevzdejte prodejci při nákupu nového výrobku stejného typu.



Pozor: Místně platné předpisy mohou postihovat vysokými sankcemi nedodržení pokynů, které se týkají znehodnocení výrobků tohoto typu!

Technické parametry výrobku

Upozornění: Všechny níže uvedené technické parametry platí při teplotě okolního prostředí 20°C (± 5°C). Společnost Nice S.p.a. si vyhrazuje právo provádět úpravy svých výrobků, kdykoli to bude považovat za nutné, přičemž zachová jejich provozní parametry a možnosti použití.

Tabulka 2: Technické parametry výrobku

WG3524HS	
Napájení	24 V (přidat značku pro stejnosměrný proud)
Max. proudový odběr	5 A
Nominální proudový odběr	3 A
Max. příkon	120 W
Nominální příkon	72 W
Krytí zařízení	IP 44
Dráha	470 mm
Rychlost bez zatížení	0,040 m/s
Max. tlačná síla	1500 N
Nominální tlačná síla	650 N
Provozní teploty	-20 °C až +50 °C
Počet cyklů za hodinu při nom. kroutícím momentu	30
Životnost	Přibližně mezi 80 000 a 250 000 pracovními cykly, podle podmínek uvedených v tabulce 3
Izolační třída	F
Rozměry (mm)	920 × 98 × 95 h
Hmotnost (kg)	6

Životnost výrobku

Životnost výrobku je v podstatě průměrná ekonomická užítelnost výrobku. Délka životnosti je silně ovlivněna indexem náročnosti pracovních cyklů vykonaných automatizační technikou: tedy souhrnem všech faktorů, které vedou k opotřebení výrobku (viz tabulka 2).

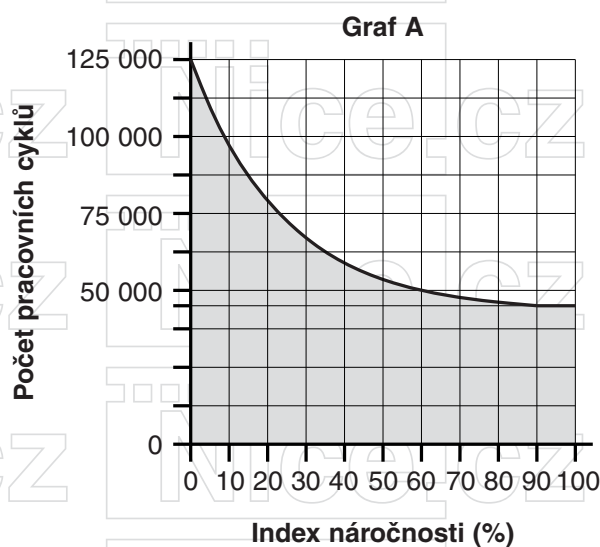
Při stanovení pravděpodobné životnosti vaší automatizační techniky postupujte podle níže uvedených kroků:

1. Vypočítejte index náročnosti pracovních cyklů tím způsobem, že sečtete hodnoty vyjádřené v procentech u jednotlivých položek uvedených v tabulce 3.
2. Do grafu A zakreslete od takto vypočtené hodnoty svislou přímkou protínající křivku; od vzniklého průmětu vedte vodorovnou přímkou protínající osu s "pracovními cykly". Zjištěná hodnota odpovídá přibližné životnosti vašeho výrobku.

Odhad životnosti výrobku je definován na základě konstrukčních výpočtů a výsledků zkoušek provedených na prototypu. Protože se jedná pouze o přibližný odhad, nelze takto zjištěnou hodnotu považovat za záruku skutečné funkčnosti a životnosti výrobku.

Tabulka 3

		Index náročnosti
		WG3524HS
Hmotnost křídla	> 100 kg	10 %
	> 200 kg	20 %
Délka křídla	1 - 2 m	10 %
	2 - 3 m	20 %
Provozní teplota		20 %
Plné křídlo		15 %
Instalace ve větrné oblasti		15 %



Příklad výpočtu životnosti převodového pohonu Wingo WG3524 (viz tabulka 2 a graf A):

- Hmotnost křídla brány = 100 kg (index náročnosti pracovních cyklů = 10 %).
- Délka křídla brány = 1,5 m (index náročnosti pracovních cyklů = 10 %).
- Bez dalších jevů, které by zvyšovaly provozní zatížení zařízení.
- Celkový index náročnosti pracovních cyklů = 20 %.
- Přibližná životnost = 80 000 pracovních cyklů.

Uživatelský manuál

Instrukce a upozornění pro uživatele převodového pohonu WG3524HS

Předtím, než poprvé použijete automatizační techniku, nechte si od technika vysvětlit možné zdroje zbytkového rizika a věnujte několik minut četbě tohoto instruktážního manuálu a upozorněním pro uživatele, které Vám předal instalační technik. Uchovejte tento manuál pro případ, že byste v budoucnu měli nějaké pochybnosti a eventuálně i pro nového majitele této automatizační techniky.

Důležité upozornění: Vaše automatizační technika je strojní zařízení, které přesně provádí Vaše příkazy; její použití bez předchozího poučení anebo nevhodné použití z ní může učinit nebezpečné zařízení:

- Neuvádějte automatizační techniku do chodu, pokud se v její blízkosti nachází osoby, zvířata nebo předměty.
- Je přísně zakázáno dotýkat se částí automatizační techniky po dobu, kdy jsou brána nebo vrata v pohybu!
- Průjezd nebo průchod bránou nebo vraty je povolený pouze v tom případě, že jsou úplně otevřené a nepohybují se!

Děti

Automatizační technika zajišťuje vysoký stupeň bezpečnosti, její detekční systémy znemožňují uvedení zařízení do chodu pokud jsou v jeho bezprostřední blízkosti osoby nebo předměty a zároveň tyto systémy zajišťují předvídatelné a bezpečné uvedení do chodu za všech okolností.

Nicméně je více než vhodné zakázat dětem, aby si hrály v blízkosti automatizační techniky. Aby nedošlo k nechtěnému uvedení automatizační techniky do chodu, nenechávejte dálkové ovladače v jejich dosahu: není to hračka!

Výrobek není určený k tomu, aby jej používaly osoby (včetně dětí), jejichž fyzické, senzorké nebo mentální schopnosti jsou nějakým způsobem sniženy anebo jim schází dostatečná zkušenost s ovládáním zařízení a nejsou o něm ani poučené a nejsou ani v doprovodu osoby poučené ohledně ovládání automatizační techniky, která by byla odpovědná za jejich bezpečnost.

Neobvyklé reakce

Jakmile zjistíte, že automatizační technika reaguje neobvyklým způsobem, odpojte zařízení od zdroje elektrického napájení a manuálně ho odblokujte.

Nepokoušejte se sami o nějakou opravu, ale vyžádejte si zásah technika, který provedl instalaci zařízení; mezitím, tj. poté, co bylo provedeno odblokování převodového motoru podle instrukcí uvedených níže, bude možné bránu nebo vrata otevírat a zavírat, jako kdyby nebyly vybavené automatizační technikou.

Údržba

Tak jako každé strojní zařízení i Vaše automatizační technika vyžaduje pravidelnou údržbu, aby mohla fungovat co nejdéle a naprosto bezpečně.

Dohodněte si s Vaším technikem, který provedl instalaci automatizační techniky, časový harmonogram pravidelné údržby; společnost Nice doporučuje provádět kontrolu každých 6 měsíců při běžném používání zařízení v privátním sektoru, ale tato frekvence se může lišit v závislosti na intenzitě používání.

Jakákoli kontrola, údržba nebo oprava musí být prováděna pouze kvalifikovaným technikem.

I když se budete domnívat, že byste to zvládli sami, neupravujte zařízení a neměňte naprogramované parametry a nastavení automatizační techniky: odpovědnost za její provoz nese Váš technik, který automatizační techniku nainstaloval.

Kolaudace, pravidelné údržby a případné opravy musí být zdokumentovány technikem, který je provedl a tato dokumentace je uchovávána majitelem zařízení.

Jediné činnosti, které můžete na zařízení provádět a které byste dokonce měli dělat pravidelně, je čištění sklíček fotobuněk a odstraňování listů nebo kamínků, které by mohly omezovat chod automatizační techniky.

Abyste zabránili situaci, kdy by někdo mohl uvést bránu do chodu, tak ještě předtím, než začnete provádět čištění, nezapomeňte automatizační techniku odblokovat (podle níže uvedených instrukcí); při čištění používejte pouze hadřík mírně navlhčený ve vodě.

Znehodnocení

Po uplynutí životnosti automatizační techniky se ujistěte o tom, že její znehodnocení bylo provedeno kvalifikovaným personálem a že materiály byly recyklovány nebo znehodnoceny v souladu s místně platnými předpisy.

V případě závady nebo při přerušení dodávky elektrické energie: během čekání na zásah Vašeho technika anebo na obnovení dodávky elektrické energie a v případě, že zařízení není vybaveno záložní baterií, můžete bránu nebo vrata otevírat, jako kdyby nebyly vybavené automatizační technikou.

Aby bylo možné bránu nebo vrata otevírat a zavírat ručně, je nutné provést manuální odblokování převodového motoru (viz „Ruční odblokování a zablokování převodového motoru“) a pak bránu manipulovat podle vlastní potřeby.

Ruční odblokování a zablokování převodového motoru

Převodový pohon je vybavený mechanickým systémem, který umožňuje ručně bránu otevírat a zavírat. To je nutné v případě výpadku dodávky elektrické energie anebo pokud automatizační technika reaguje neobvyklým způsobem.

⚠ Pozor: Odblokování a zablokování převodového motoru musí být prováděno vždy za podmínky, že křídlo brány je v klidu!

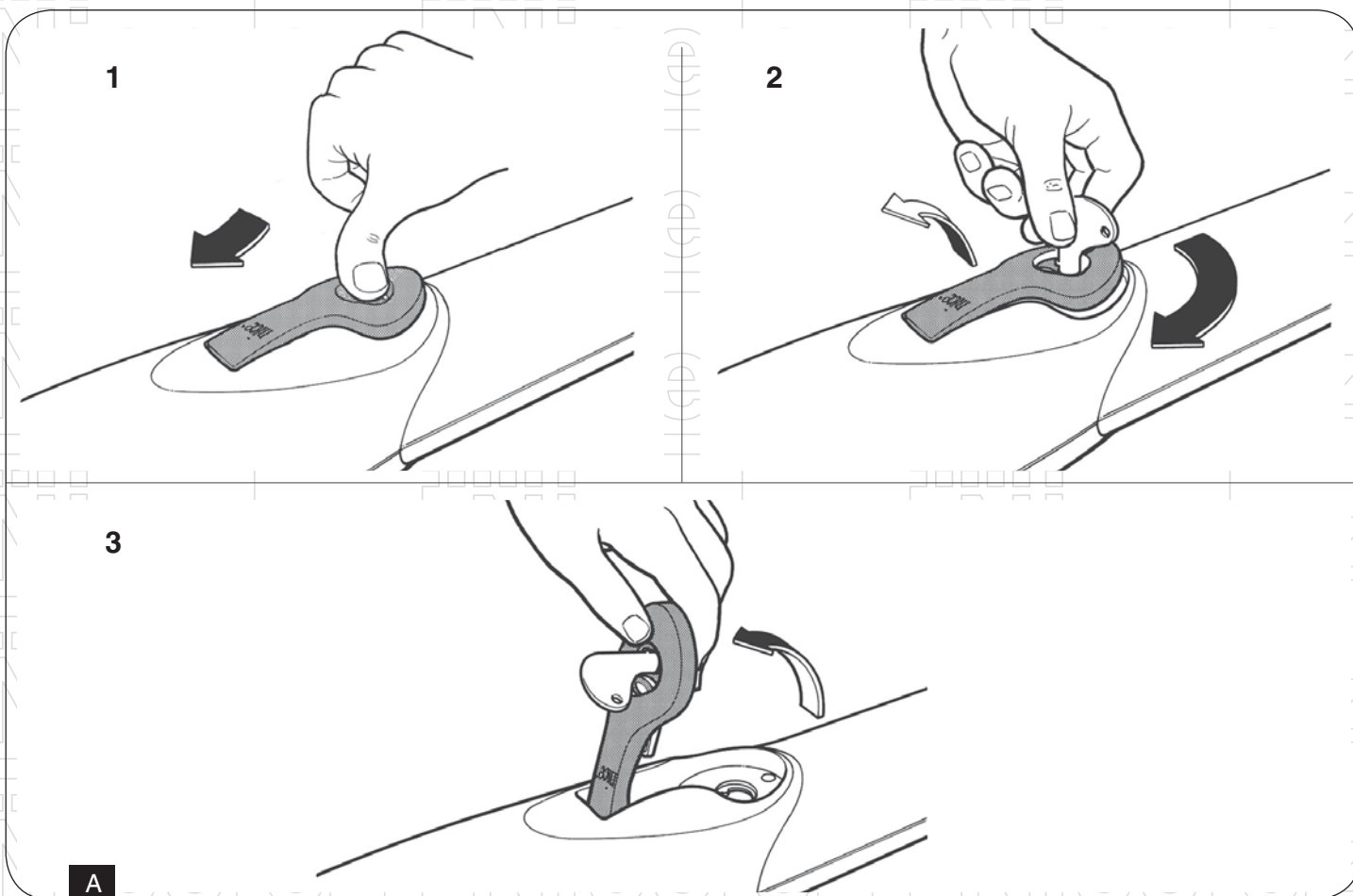
Pokud je automatizační technika vybavena elektrickým zámkem, je nutné se nejprve přesvědčit, jestli je elektrický zámek odblokován a teprve potom bude možné křídlem brány pohybovat ručně.

Ruční ODBLOKOVÁNÍ převodového motoru (obr. A):

1. Odsuňte ochranou krytku a do otvoru zastrčte klíč, otočte jím ve směru hodinových ručiček.
2. Zatáhněte za rukojeť směrem nahoru.
3. Od tohoto okamžiku můžete ručně manipulovat křídlem brány a dát jej do požadované pozice.

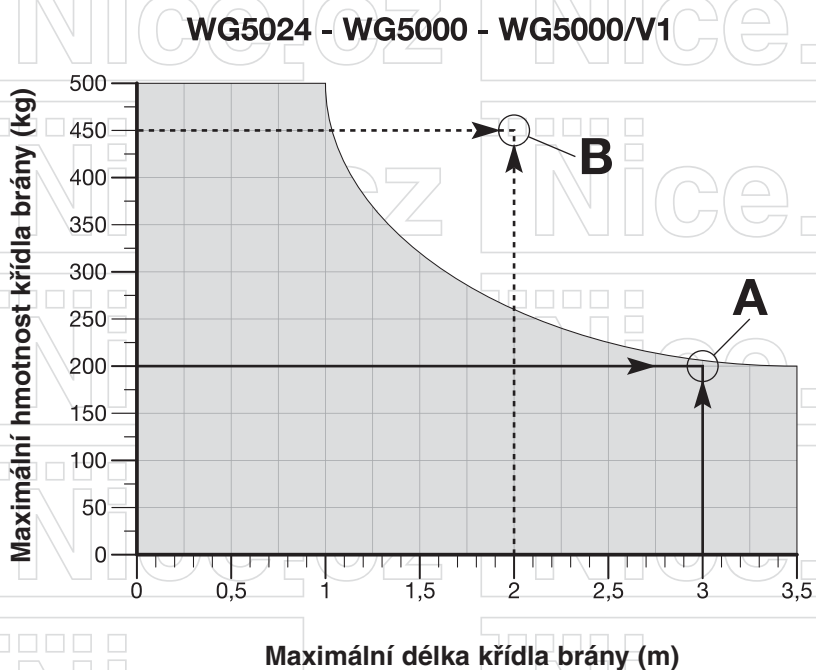
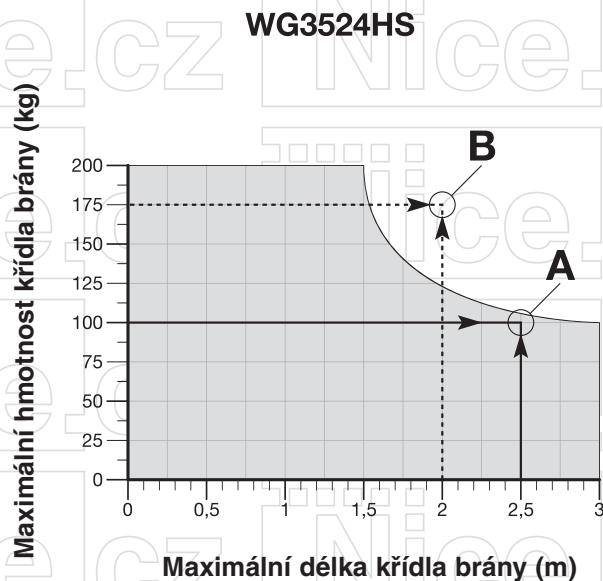
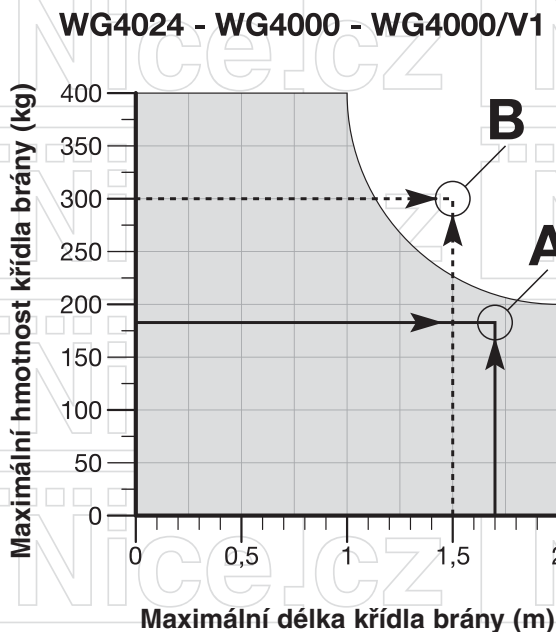
Ruční ZABLOKOVÁNÍ převodového motoru:

1. Rukojeť zastrčte nazpět a otočte klíčem proti směru hodinových ručiček.
2. Vytáhněte klíč a posuňte ochrannou krytku nad otvor.

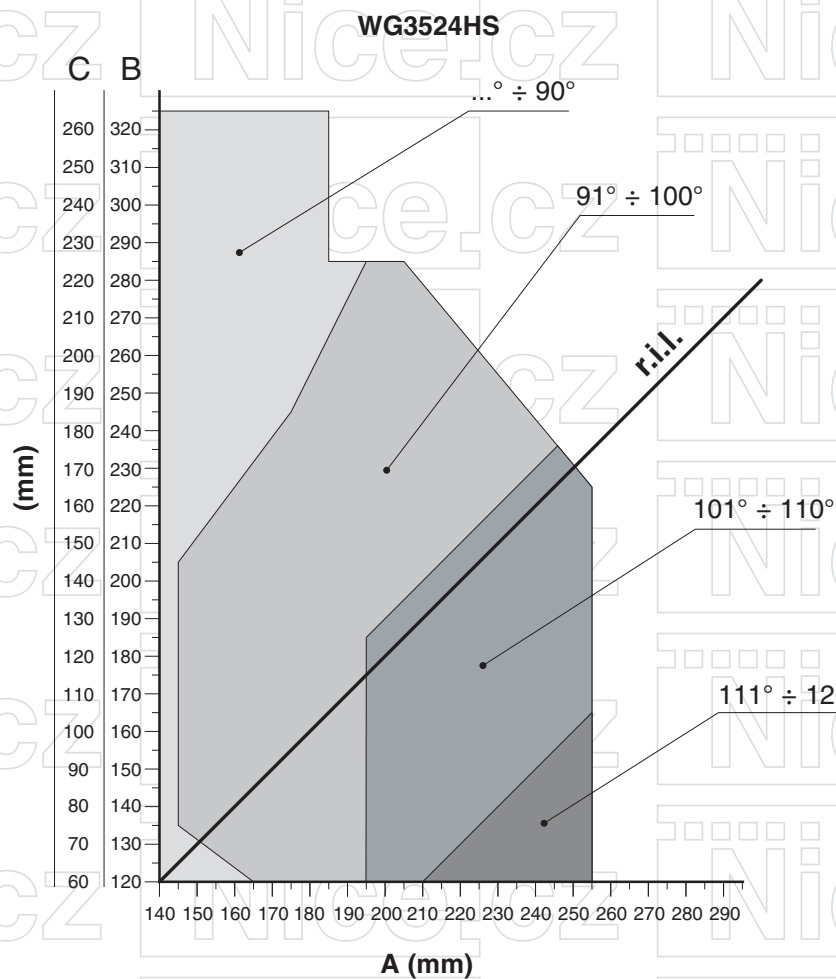


Obrázková část

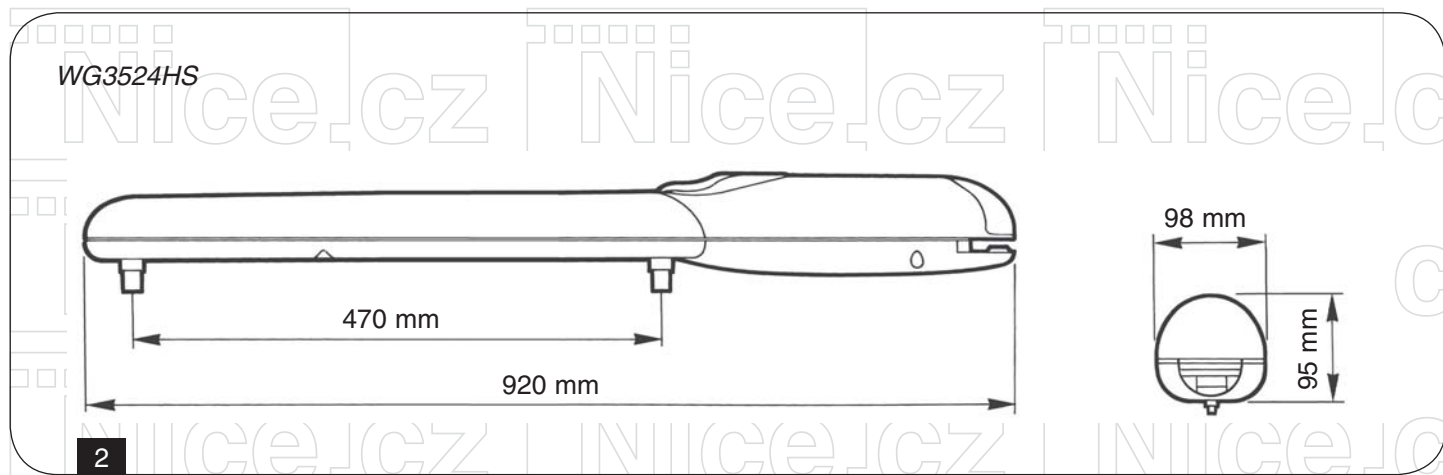
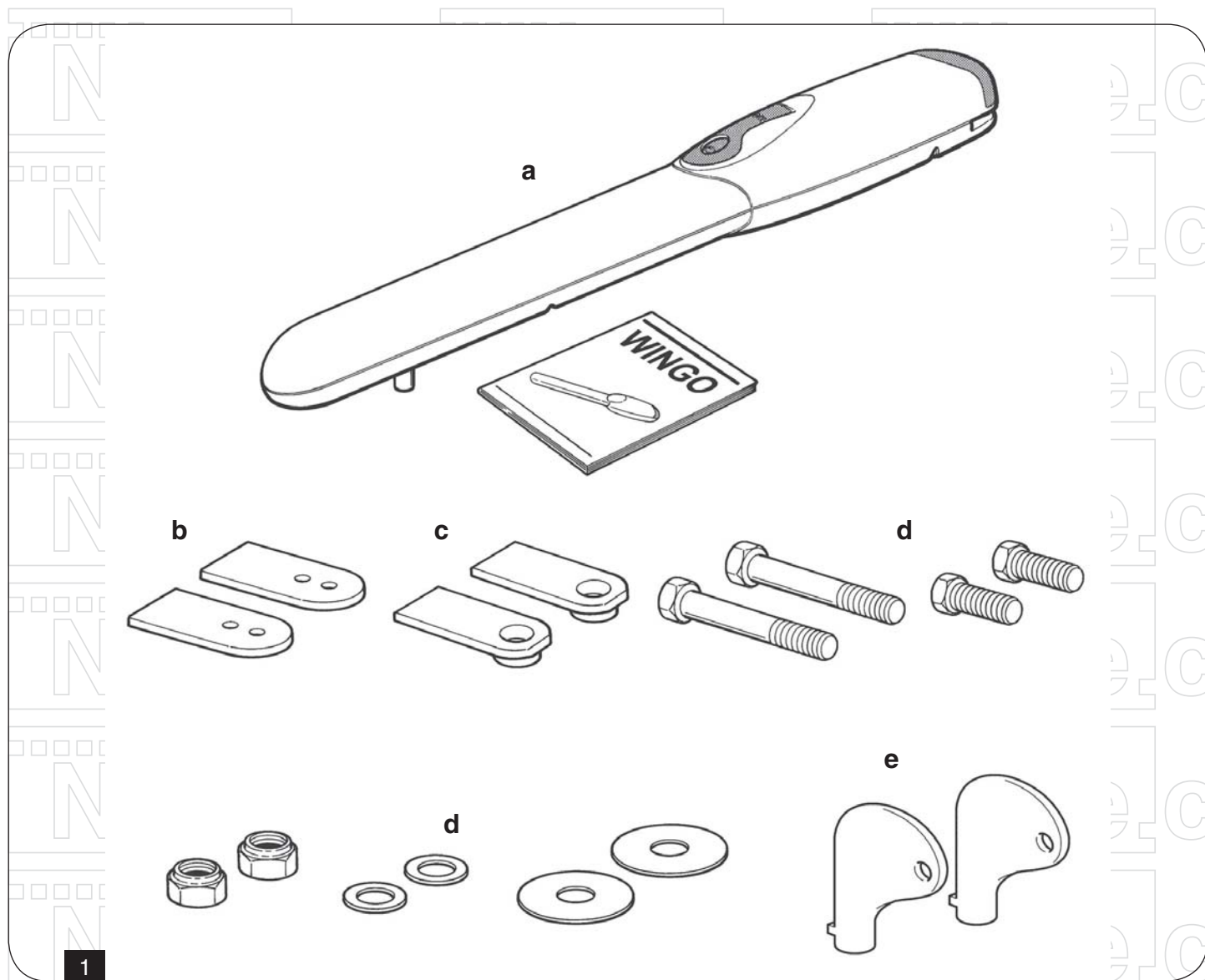
Graf 1 "Omezení pro použití výrobku"

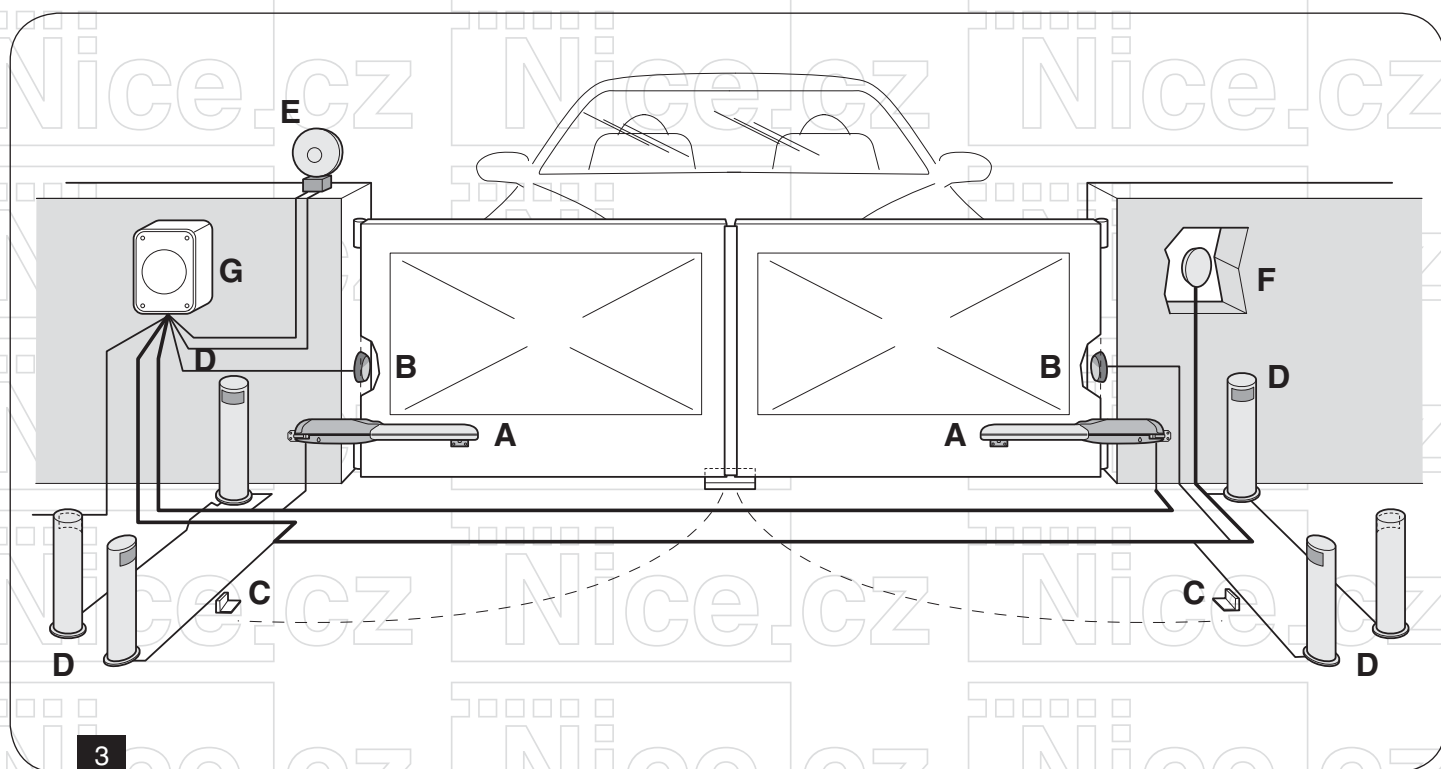


Graf 2

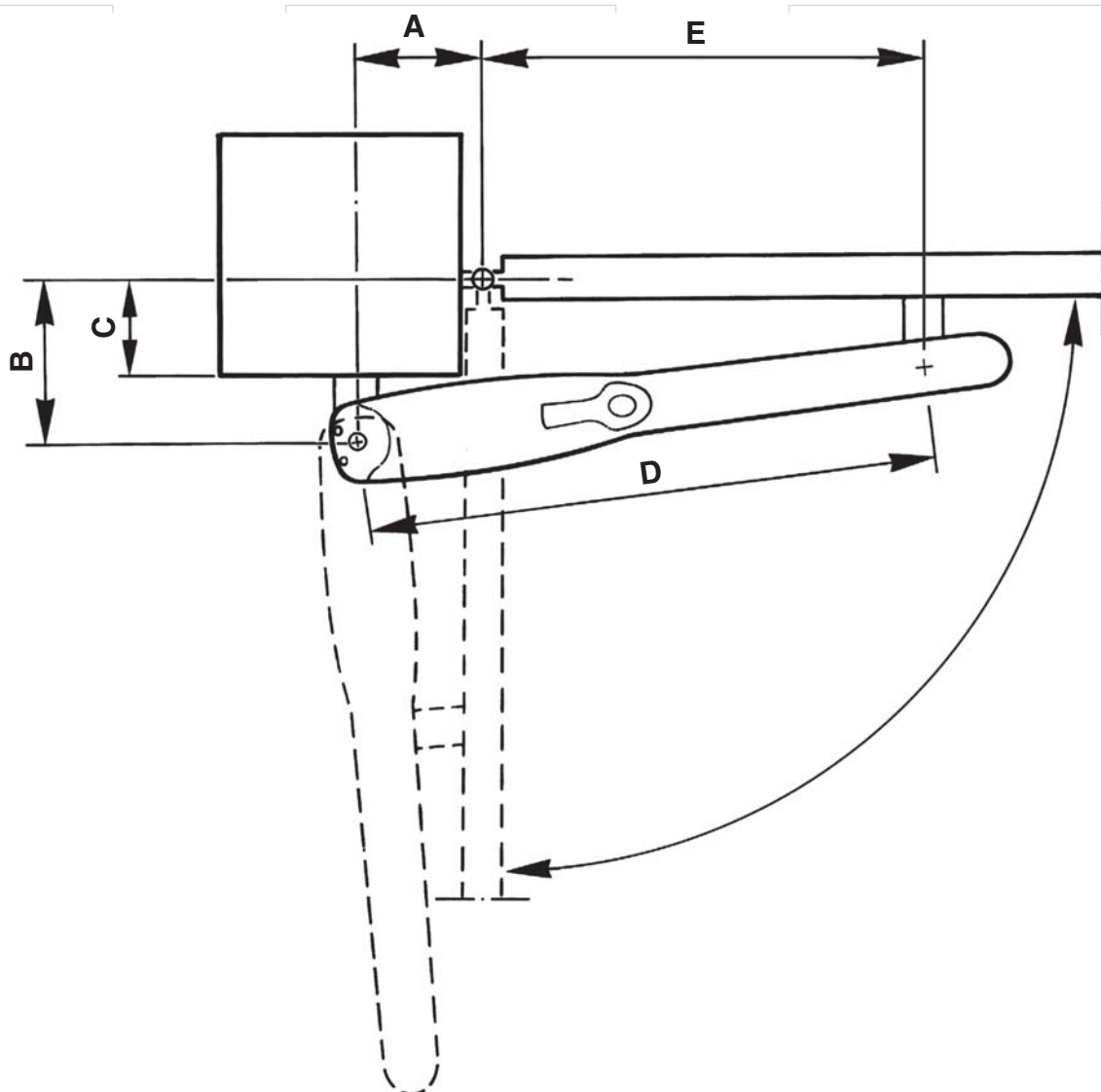


r.i.l.: přímka doporučené instalace

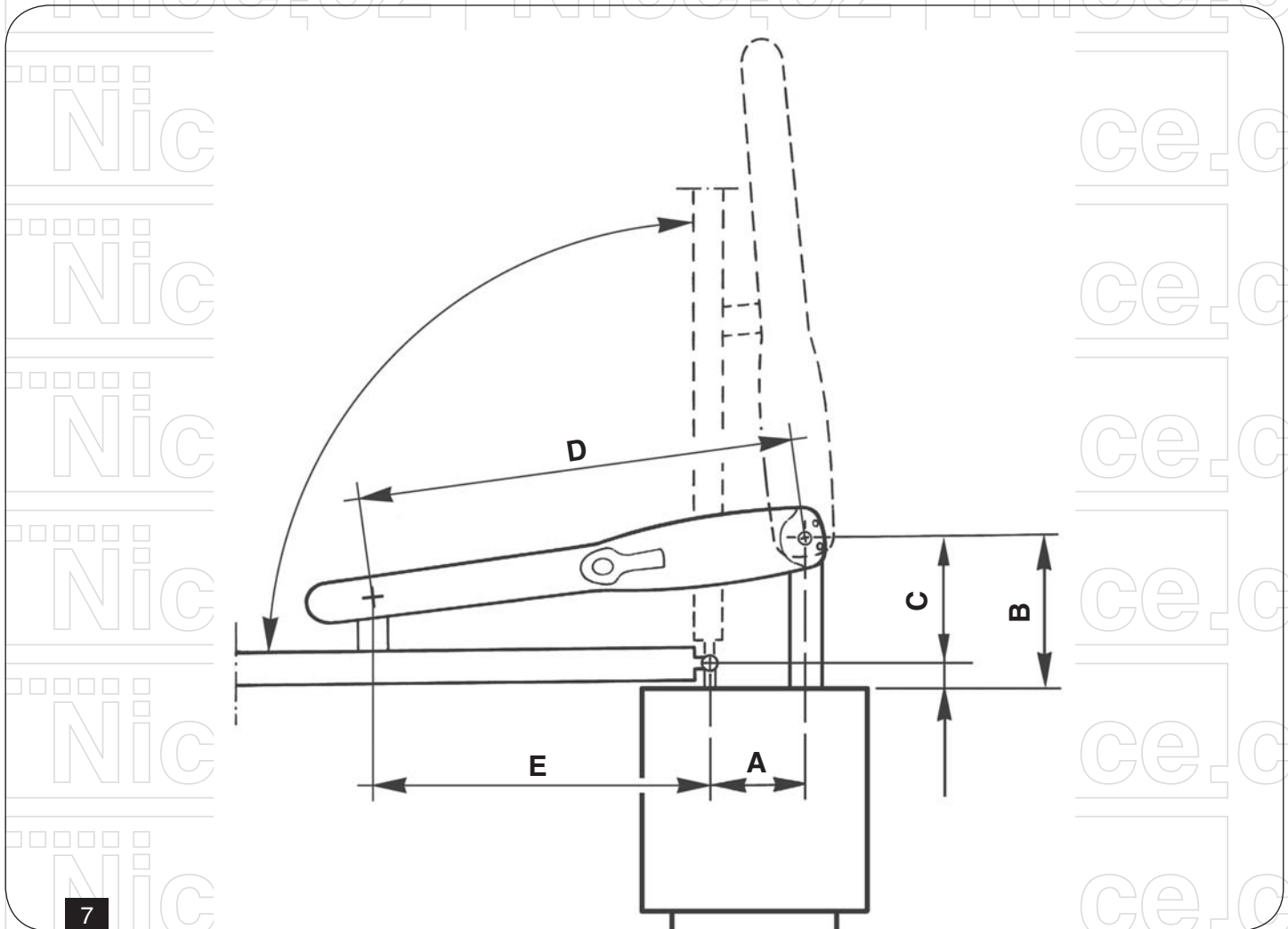
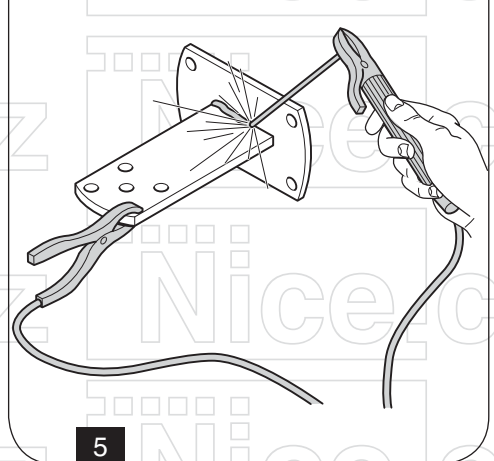
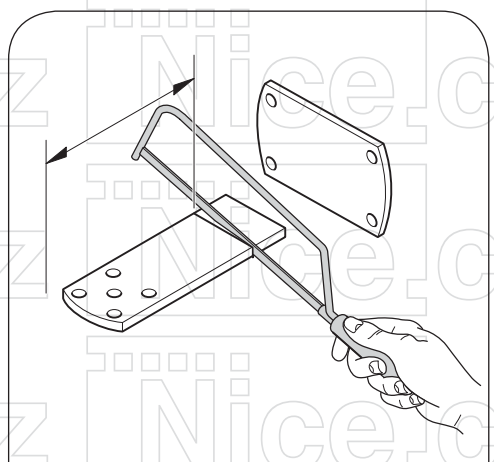
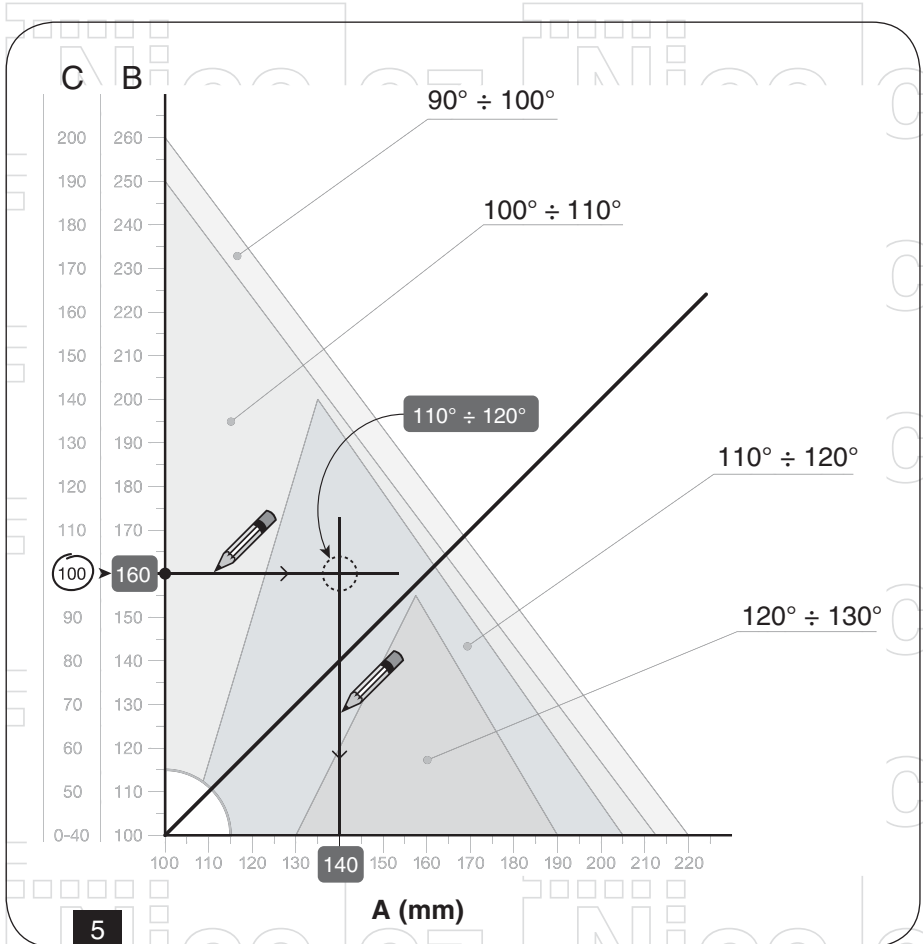


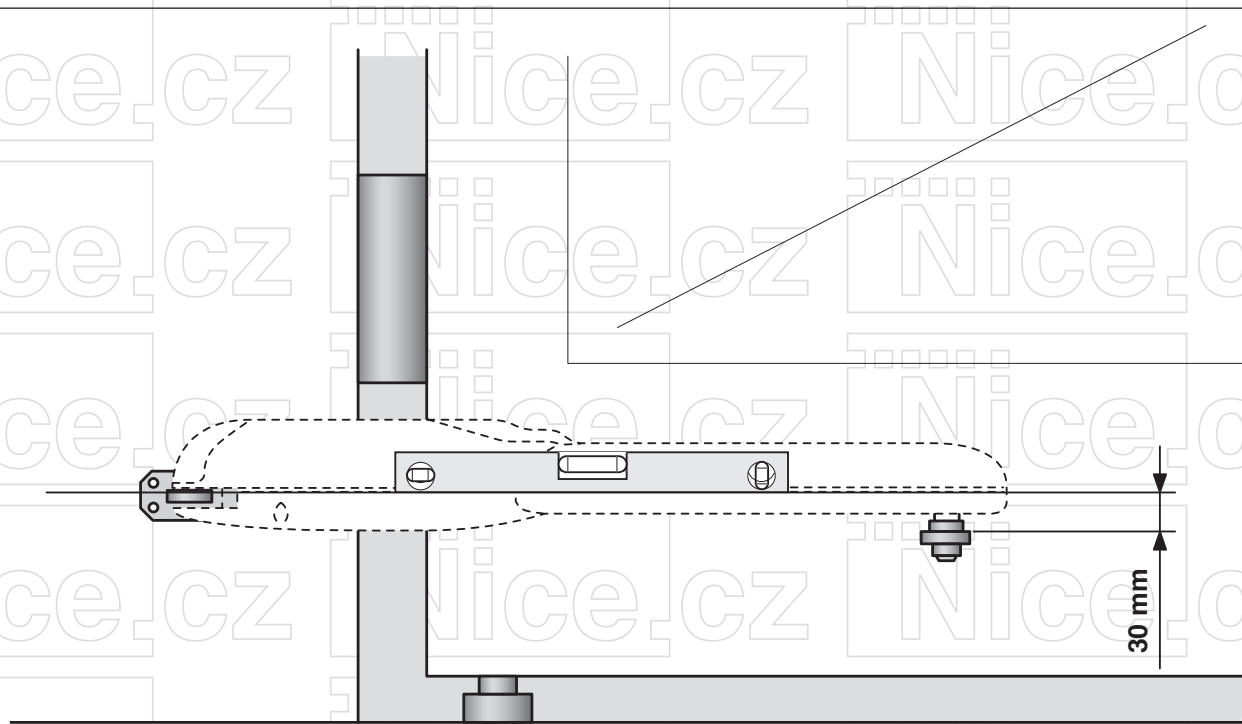


3

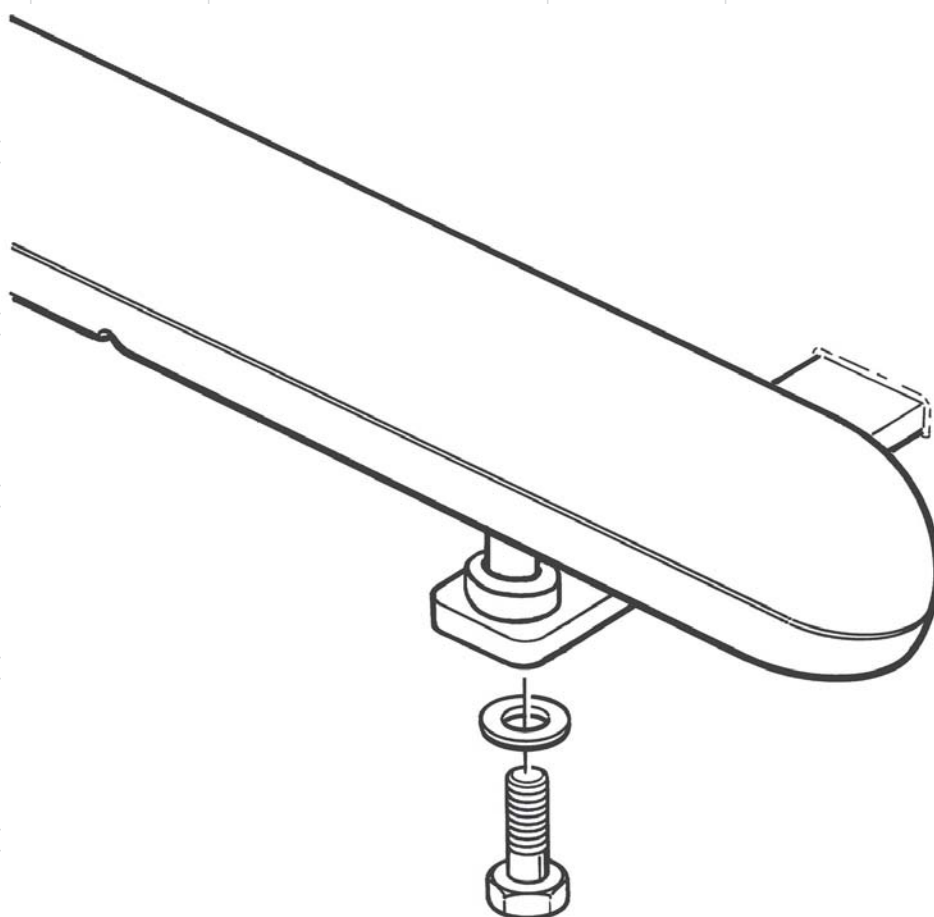


4

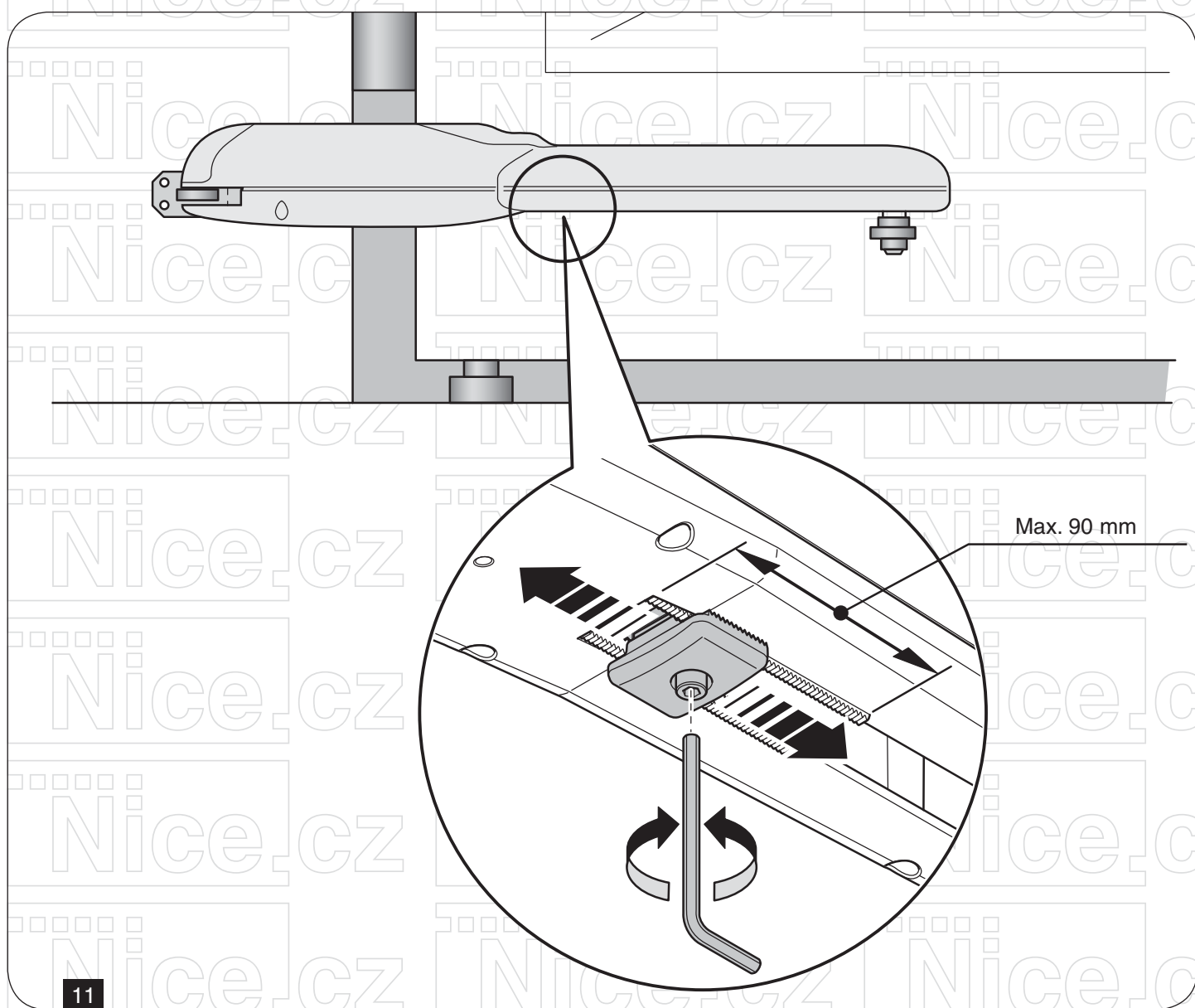
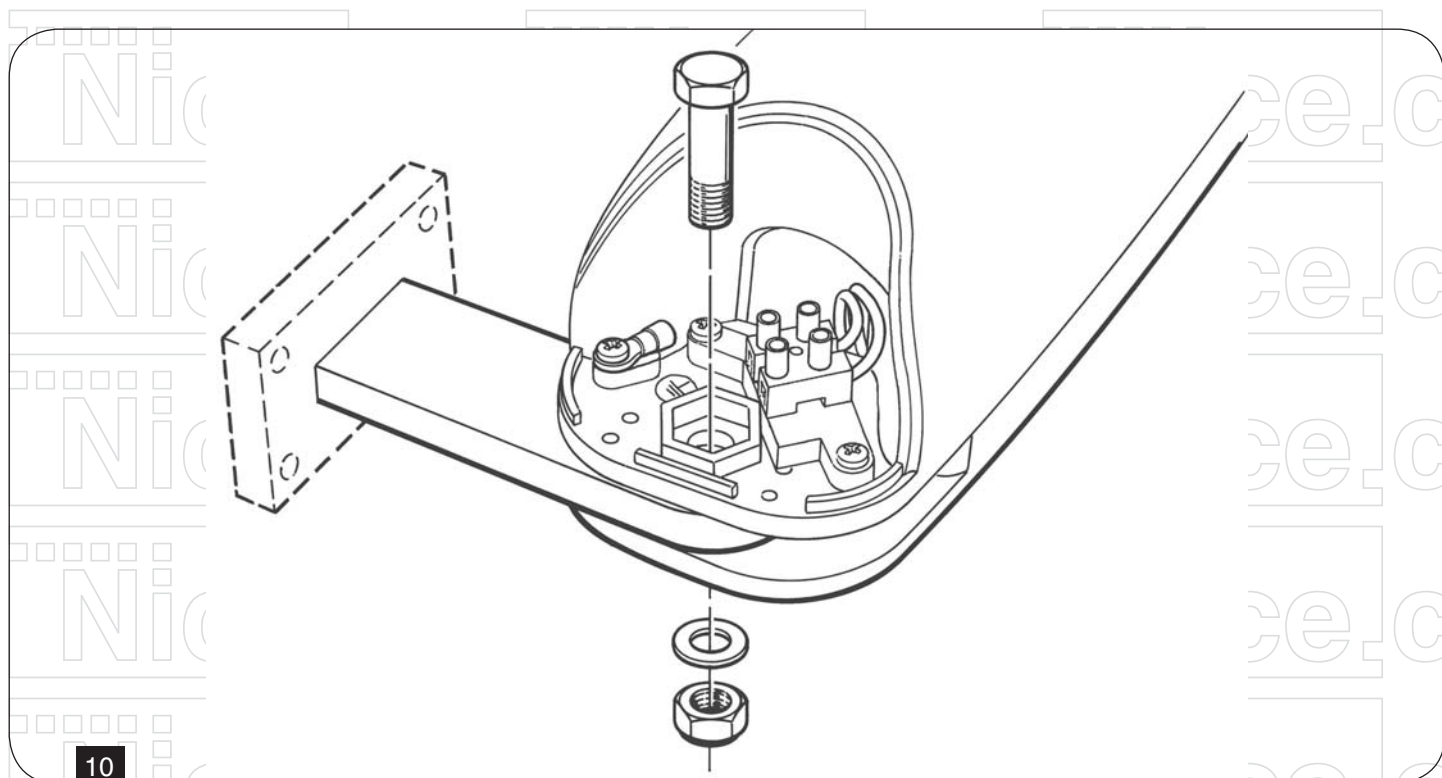


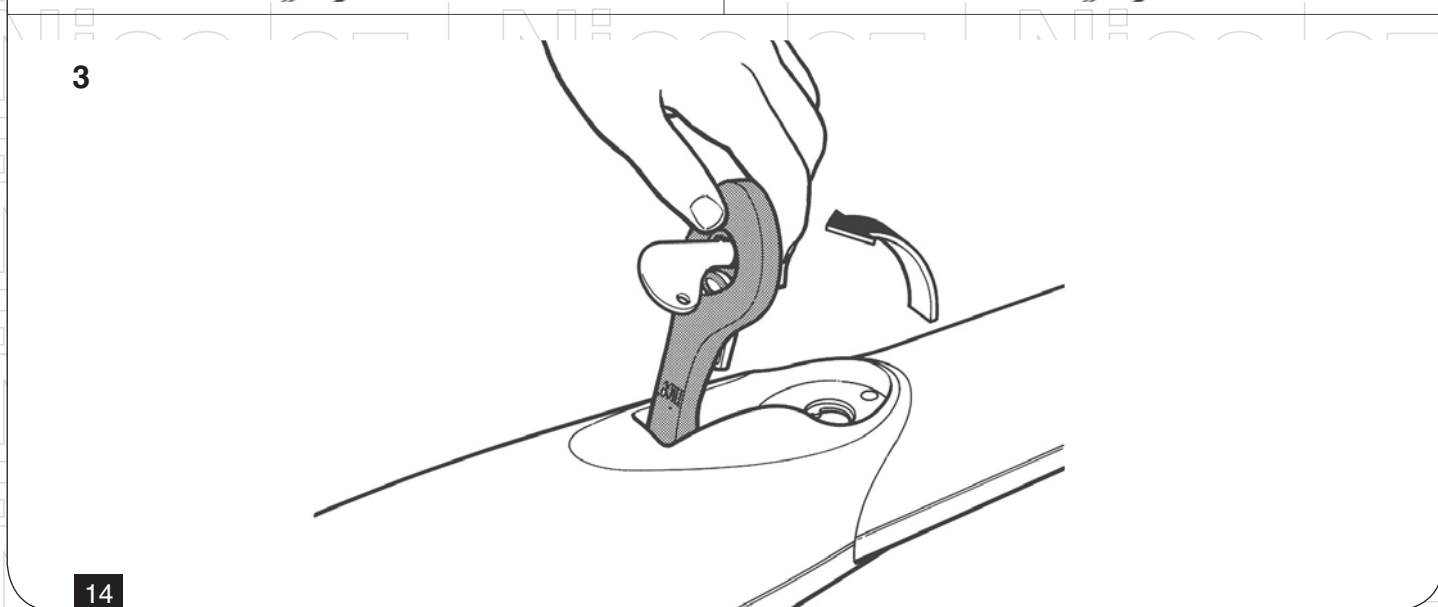
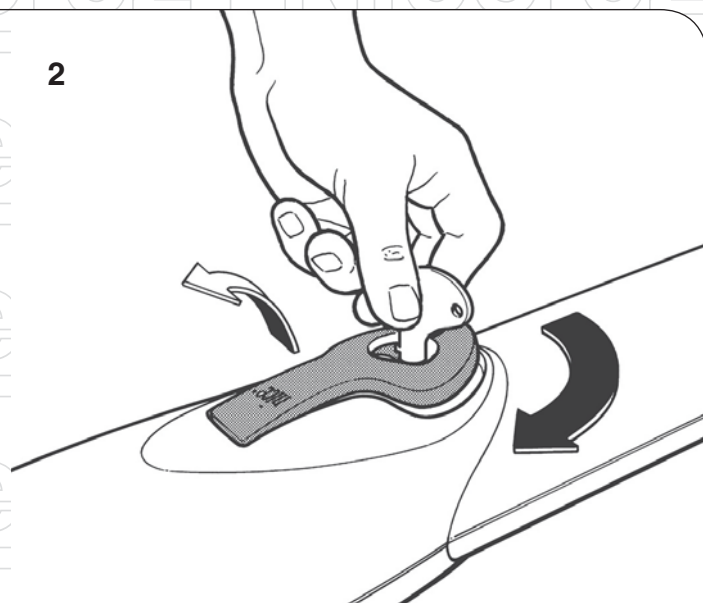
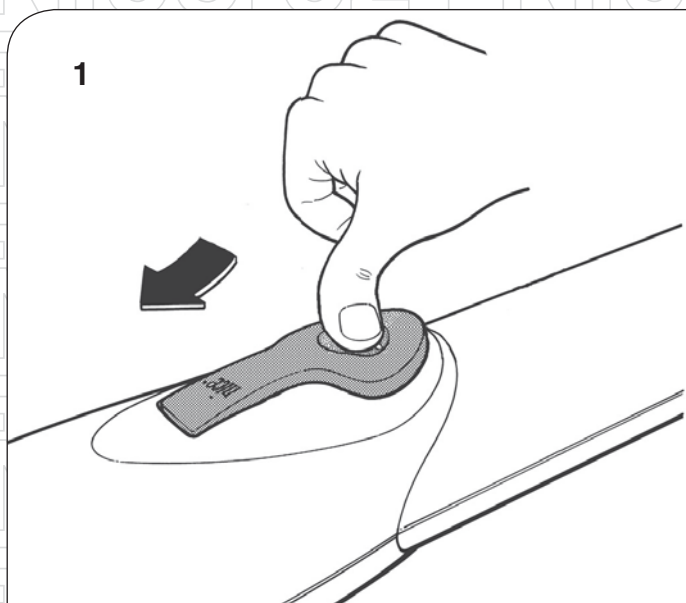
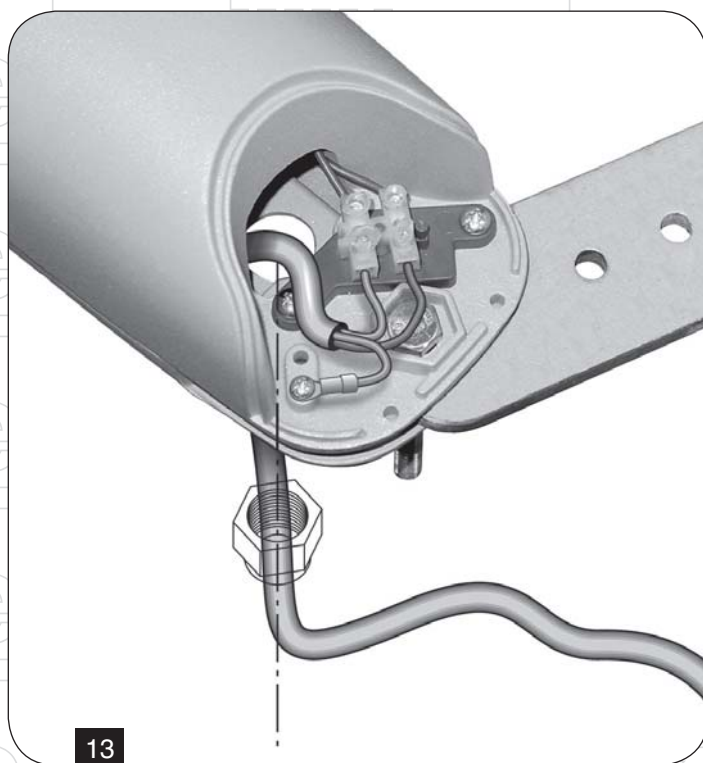
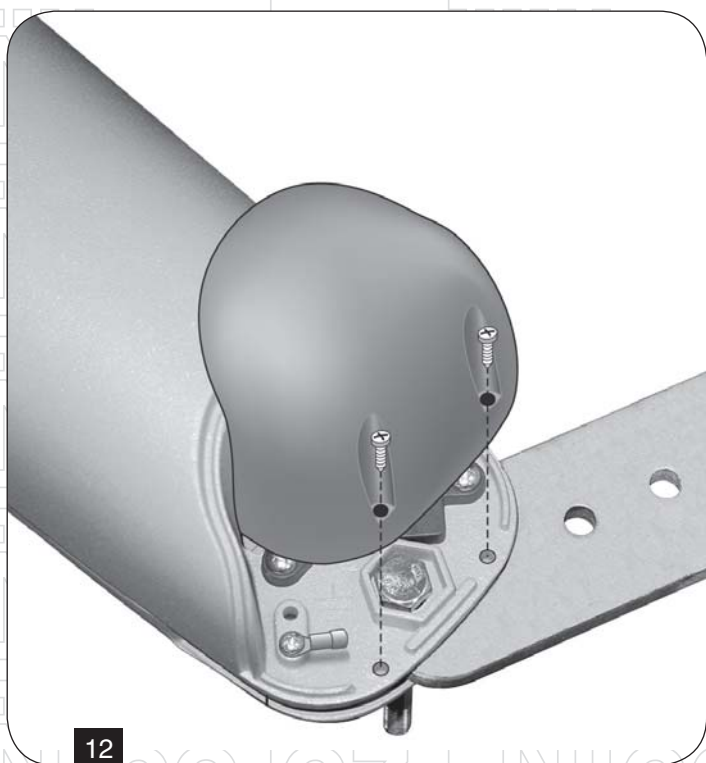


8



9





ES Prohlášení o shodě

Číslo: 143/WINGO Revize: 9

Níže podepsaný Mauro Sordini ve funkci generálního manažera prohlašuje na vlastní odpovědnost, že výrobek:

Výrobce: NICE s.p.a.

Sídlo společnosti: Via Pezza Alza 13, Z.I. Rustignè, 31046 Oderzo (Treviso) Itálie

Typ: Elektromechanický převodový pohon "WINGO" pro automatizaci křídlových bran

Modely: WG4000, WG4000/V1, WG5000, WG5000/V1, WG4024, WG5024, WG3524HS

Príslušenství: Bez příslušenství

Spĺňuje požadavky uvedené v následujících normách Evropské Unie:

• 98/37/ES (novelizovaná 89/392/EHS) SMĚRNICE 98/37/ES EVROPSKÉHO PARLAMENTU A RADY ze dne 22. června 1998 o sblížení právních předpisů členských států týkajících se strojních zařízení. V souladu se směrnicí 98/37/ES upozorňujeme, že není povoleno uvedení výše zmíněného výrobku do provozu, pokud není strojní zařízení, jehož je výrobek součástí, shledáno a prohlášeno za shodné ve smyslu směrnice 98/37/ES.

Kromě toho výrobek odpovídá požadavkům uvedeným v následujících evropských směrnicích, tak jak jsou upraveny směrnicí 93/68/EHS přijaté Evropskou radou 22. července 1993:

• 2006/95/EHS (která nahrazuje směrnicí 73/23/ES) SMĚRNICE 2006/95/EHS EVROPSKÉHO PARLAMENTU A RADY ze dne 12. prosince 2006 o sblížení právních předpisů členských států týkajících se elektrických zařízení pro použití v určeném rozsahu napětí.

Podle následujících harmonizovaných norem: EN 60335-1:1994+A11:1995+A1:1996+A12:1996+A13:1998+A14:1998+A15:2000+A2:2000+A16:2001.

Kromě toho odpovídá požadavkům uvedeným v následujících evropských směrnicích, tak jak jsou upraveny směrnicí 93/68/EHS přijaté Evropskou radou 22. července 1993:

• 2004/108/EHS (která nahrazuje směrnicí 89/336/EHS) SMĚRNICE 2004/108/ES ze dne 15. prosince 2004 o sblížení právních předpisů členských států týkajících se elektromagnetické kompatibility a o zrušení směrnice 89/336/EHS.

Podle následujících harmonizovaných norem: EN 61000-6-2:2005; EN 61000-6-3:2001+A11:2004.

Dále výrobek spĺňuje požadavky následujících norem, a to v částečném rozsahu, aplikovatelném na výrobek:

EN 60335-1:2002+A1:2004+A11:2004+A12:2006+ A2:2006, EN 60335-2-103:2003, EN 13241-1:2003; EN 12453:2002; EN 12445:2002; EN 12978:2003.

Datum: 30. dubna 2015


Mauro Sordini
generální manager

Poznámka: Obsah tohoto prohlášení odpovídá originální verzi dokumentu prohlášení, které bylo k dispozici v době vydání tohoto manuálu a je archivováno v sídle společnosti Nice s.p.a.

Text prohlášení o shodě je v tomto manuálu z tiskařských důvodů typograficky upraven.

Přehled produktů

Nice – pohony pro brány



ROX
pohon pro posuvné
brány do 1000 kg



ROBUS
pohon pro posuvné
brány do 1000 kg



RUN
pohon pro posuvné
brány do 2500 kg



WINGO
pohon pro otočné brány
do velikosti křídla 1,8 m



TOONA
pohon pro otočné brány
do šířky 7 m



METRO
pohon pro otočné brány
do velikosti křídla 3,5 m

V2 – pohony pro brány



FOX TORQ 500D
pohon pro posuvné brány
do 500 kg



FOX AYROS
pohon pro posuvné
brány do 1200 kg



FORTECO
pohon pro posuvné
brány do 1800 / 2200 /
2500 kg



CALYPSO
pohon pro křídlové
brány do šířky křídla
2,5 / 4 m



FOX STARK
pohon pro křídlové
brány do šířky křídla
6 m



FOX VULCAN
podzemní pohon pro
křídlové brány
do šířky křídla 7 m

Pohony pro garážová vrata



FOX ATRIS
stropní pohon pro garážová
vrata do 15 m²



SPIN
stropní garážový pohon
s řemenovou dráhou
do 17,5 m²



SPY
stropní pohon s řemenovou
dráhou s pojezdem motoru
v dráze do 14 m²



HYPPO
pohon pro otočné brány se
silnými pilíři a skládací vrata



TOM
pohon pro průmyslová sekční
a rolovací vrata do 750 kg

Dálkové ovládání, bezkontaktní snímače, klávesnice a docházkové systémy



ERA-FLOR
2 kanálový klíčenkový dálkový
ovladač s indikací signálu LED
diodou, 433,92 MHz



ON3EBD
3 kanálová obousměrná
vysílačka 433,92 Mhz



FOX
2; 4-tlačítkový dálkový rádiový
ovladač, 433,92 MHz



SBM1001
ovládání vzdáleného přístupu
s GSM modulem pro
999 telefonních čísel



ETP + BC/S
snímač bezkontaktních karet
a čípů + číp

Automatické závory



FOX NIUBA
automatická elektromechanická
závora s délkou ramene do 6 m



WIDE
automatická závora s délkou
ramene do 7 m



BAR
automatická závora s délkou
ramene do 9 m



SEM2
2 komorový semafor;
červená-zelená



LP1 / LP2
zemní 1-smyčkový /
2-smyčkový indukční
detektor vozidel