

SK

ŠPECIFIKÁCIE:

Napájanie 24V AC/V DC, čítačka: 15mA, prijímač 70mA

Typ čítacích kariet / prívěskov: 125kHz, len čítanie

Max. počet uložených kariet: 500 (499 + 1master)

NAČÍTANIE KARTY:

Prejdite kartou popri čítačke. Prvé pípnutie a prvé bliknutie zelenej LED diódy naznačuje korektné načítanie. Druhé pípnutie a druhé bliknutie zelenej LED diódy znamená, že bol umožnený vstup. Ak vstup nebol umožnený zariadenie dvakrát pípne a dvakrát blikne červená LED dióda.

REGISTRÁCIA NOVEJ KARTY:

1. Stlačte a držte PRG tlačítko (čierna) na dekodéri
2. Prejdite kartou popri čítačke. Čítačka potvrdí načítanie karty pípnutím. Potvrdenie uloženia je signalizované druhým pípnutím a aktivovaním výstupu / relé
3. Uvoľníte PRG tlačítko (čierna) na dekodéri
4. Otestujte či karta funguje korektne

VYMAZANIE KARTY:

1. Stlačte a držte tlačítko DEL (červené) na dekodéri - LD1 začne blikať
2. Prejdite kartou popri čítačke. Čítačka potvrdí načítanie pípnutím. Správne vymazanie je potvrdené, keď ostane LD1 na dekodéri svietiť.
3. Uvoľníte tlačítko DEL (červené) a skontrolujte, že karta nefunguje.

VYMAZANIE CELEJ PAMÄTE

1. Stlačte a držte naraz tlačítka PRG a DEL. Led dióda LD1 bliká
2. Asi po 5 sekundách dióda ostane svietiť. Uvoľníte tlačítka.

REGISTRÁCIA MASTER KARTY:

1. Uzavríte jumper MAST: LD1 rýchlo bliká.
2. Stlačte a držte tlačítko PRG (čierna) na dekodéri. LED dióda LD1 prestane blikať.
3. Prejdite kartou popri čítačke. Načítanie bude potvrdené pípnutím. Uloženie bude potvrdené druhým pípnutím a LED dióda LD1 ostane svietiť.
4. Otvoríte jumper MAST.

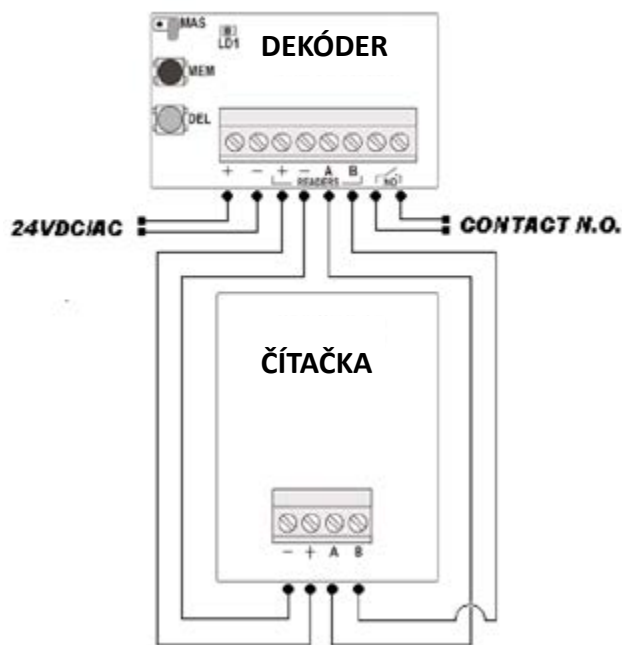
VYMAZANIE MASTER KARTY:

1. Uzavríte jumper MAST: LD1 rýchlo bliká.
2. Stlačte a držte DEL tlačítko (červené) na dekodéri.
3. Prejdite kartou popri čítačke. Načítanie bude potvrdené pípnutím. Vymazanie bude potvrdené ak LD1 ostane zapnutá.

DIALKOVÁ REGISTRÁCIA/VYMAZANIE KARTY ZA POUŽITIA MASTER KARTY

1. Prejdite MASTER kartou popri čítačke pre aktiváciu funkcie
2. Prejdite MASTER kartou druhý raz pre vymazávanie - rozblíkajú sa červená dióda. Prejdite popri čítačke kartou, ktorú chcete vymazať a tá bude následne automaticky vymazaná.
3. Prejdite MASTER kartou popri čítačke tretí krát pre aktiváciu ukladania do pamäte - rozblíkajú sa zelená dióda. Prejdite popri čítačke kartou, ktorú chcete uložiť a tá bude následne uložená.
4. Procedúra bude ukončená pípnutím cca. 10 sekúnd po poslednom prejení karty popri čítačke. LED diódy na čítačke ostanú zhasnuté.

POZNAMKA: MASTER karta je určená len na ukladanie/mazanie iných kariet nie na aktivovanie vstupu.



CZ

ŠPECIFIKACE:

Napájení 24V AC / V DC, čtečka: 15mA, přijímač 70mA

Typ čtecích karet / přívěsků: 125kHz, jen čtení

Max. počet uložených karet: 500 (499 + 1master)

NAČÍTÁNÍ KARTY:

Přiložte kartu ke čtečce. První pípnutí a první bliknutí zelené LED diody signalizuje správné načtení. Druhé pípnutí a druhé bliknutí zelené LED diody znamená, že byl umožněn vstup. Pokud vstup nebyl umožněn, zařízení dvakrát pípne a dvakrát blikne červená LED dioda.

REGISTRACE NOVÉ KARTY:

1. Stiskněte a držte PRG tlačítko (černé) na dekodéru
2. Přiložte kartu ke čtečce. Čtečka potvrdí načtení karty pípnutím. Potvrzení uložení je signalizováno druhým pípnutím a aktivací výstupu / relé
3. Uvolněte PRG tlačítko (černé) na dekodéru
4. Otestujte, jestli karta funguje správně.

VYMAZÁNÍ KARTY:

1. Stiskněte a držte tlačítko DEL (červené) na dekodéru - LD1 začne blikať
2. Přiložte kartu ke čtečce. Čtečka potvrdí načtení pípnutím. Správné vymazání je potvrzeno, když zůstane LD1 na dekodéru svítit.
3. Uvolněte tlačítko DEL (červené) a zkontrolujte, že karta opravdu nefunguje.

VYMAZÁNÍ CELÉ PAMĚTI

1. Stiskněte a držte najednou tlačítka PRG a DEL. Led dioda LD1 bliká
2. Asi po 5 sekundách dioda zůstane svítit. Uvolněte tlačítka.

REGISTRACE MASTER KARTY:

1. Uzavríte jumper MAST: LD1 rychle bliká.
2. Stiskněte a držte tlačítko PRG (černé) na dekodéru. LED dioda LD1 přestane blikať.
3. Přiložte kartu ke čtečce. Načítání bude potvrzeno pípnutím. Uložení bude potvrzeno druhým pípnutím a LED dioda LD1 zůstane svítit.
4. Otevřete jumper MAST.

VYMAZÁNÍ MASTER KARTY:

1. Uzavríte jumper MAST: LD1 rychle bliká.
2. Stiskněte a držte DEL tlačítko (červené) na dekodéru.
3. Přiložte kartu ke čtečce. Načítání bude potvrzeno pípnutím. Vymazání bude potvrzeno, pokud LD1 zůstane zapnutá.

DÁLKOVÁ REGISTRACE / VYMAZÁNÍ KARTY ZA POUŽITÍ MASTER KARTY

1. Přiložte MASTER kartu ke čtečce pro aktivaci funkce
2. Přiložte MASTER kartu podruhé pro mazání - rozblíkají se červená dioda. Přiložte ke čtečce kartu, kterou chcete vymazať, a ta bude následně automaticky vymazána.
3. Přiložte MASTER kartu ke čtečce potřetí pro aktivaci ukládání do paměti - rozblíkají se zelená dioda. Přiložte ke čtečce kartu, kterou chcete uložit a ta bude následně uložena.
4. Postup bude ukončen pípnutím cca. 10 sekund po posledním přiložení karty ke čtečce. LED diody na čtečce zůstanou zhasnuté.

POZNAMKA: MASTER karta je určena pouze k ukládání / mazání jiných kariet, ne k aktivaci vstupu.

