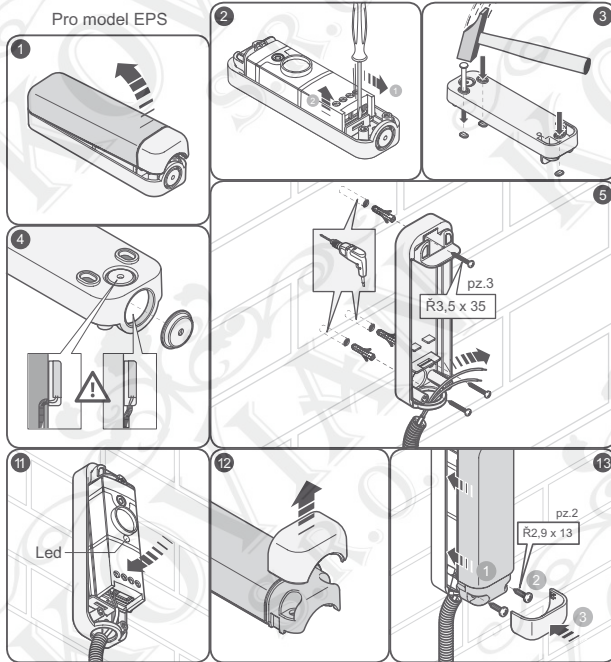


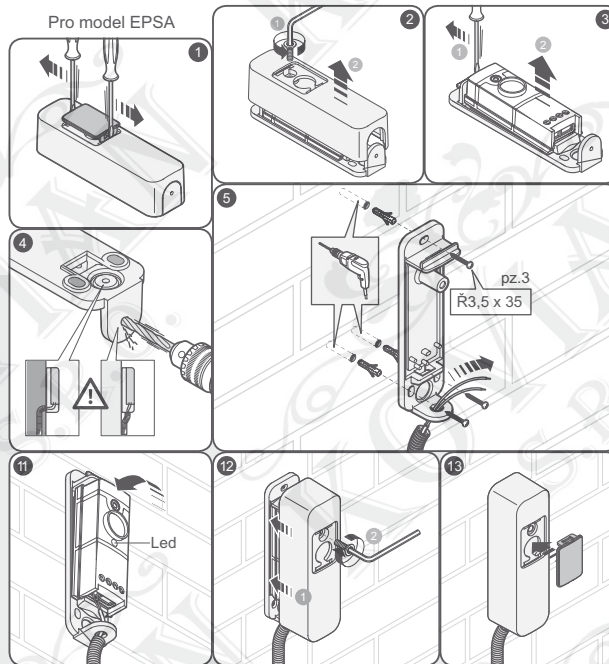
# EPS / EPSA

## Fotobuňky



EPS

EPSA



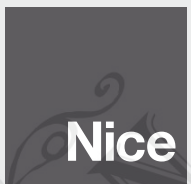
Instalační instrukce, bezpečnostní upozornění a návod k používání

Predajca:  
KOVIAN, s.r.o.  
Športová 749  
900 61 Gajary

[www.kovian.sk](http://www.kovian.sk)  
objednavky@kovian.sk

[www.niceforyou.com](http://www.niceforyou.com)

Nice SpA  
Oderzo TV Italia  
info@niceforyou.com



## 1 - Bezpečnostní opatření a návod k instalaci

**POZOR! DŮLEŽITÉ INSTRUKCE:** aby byla zajištěna bezpečnost osob, je nutné respektovat níže uvedené instrukce: **proto si ještě předtím, než se pustíte do práce, přečtěte pozorně tento návod.** Dobře si tento manuál uschovejte pro jeho případné pozdější použití. Pokud budete mít nějaké pochybnosti, požádejte o vysvětlení autorizovaný servis společnosti Nice. Chybně provedená instalace může ohrozit bezpečnost osob a způsobit škody na majetku.

Veškeré instalační práce, zapojení, naprogramování a údržba zařízení musí být prováděné pouze kvalifikovaným technikem, který je povinný dodržovat příslušné zákony, místně platné směrnice a technické normy a stejně tak i všechny instrukce uvedené v tomto návodu. Fotobuňka musí fungovat pouze s využitím přímé interpolace mezi vysílačem (TX) a přijímačem (RX): je zakázáno využívat odrazu apod. Každý prvek zařízení musí být trvale připevněn ke svislé konstrukci. **Pozor! – Zdi nebo jiné konstrukce musí být navzájem rovnoběžné**, musí být z pevného materiálu a nesmí na fotobuňky přenášet vibrace. Místo zvolené pro jejich připevnění musí zaručovat, že fotobuňka nebude vystavená nahodilým nárazům; dále musí být zaručen snadný přístup pro případnou údržbu. Aby se zvýšila úroveň zabezpečení celého systému proti poruchám, musí být pár fotobuněk připojený k řídicí jednotce, která je vybavená funkcí "fototest". Výrobek je zabezpečený proti pronikání dešťové vody a prachu; je tady přizpůsobený pro běžné venkovní povětrnostní podmínky. V žádném případě není vhodný pro použití ve vysoce slané, kyselé nebo výbušném prostředí. Stejně tak se vyhněte instalaci fotobuněk v prostředí, kde hrozí povodně nebo jejich zaplavení. Elektrické kabely musí vcházet do fotobuňky skrze připravené otvory, umístěné ve spodní části základny; kabely musí být přivedené zespodu. Tím je omezeno pronikání vody do vnitřní části výrobku.

## 2 - Popis výrobku a možnosti jeho použití

Toto zařízení je fotobuňka (neboli detektor překážek typu D, podle EN 12453) s výstupem s relé. Je součástí výrobní řady **Era-EP** a je určený pro zařízení vybavená automatizační technikou, která pohání dveře, brány, garážová vrata a pro další podobné automatizace. **Každé jiné použití, které by bylo v rozporu s informacemi uvedenými v tomto manuálu, bude považováno za nevhodné a zakázané.** Totéž platí i pro použití zařízení v nevhodných podmínkách. Zařízení se skládá z jednoho prvku, který vysílá, a z jednoho prvku, který přijímá; oba tyto prvky musí být nainstalované jeden naproti druhého a připevněné ke svislým podkladům, které jsou navzájem rovnoběžné.

## 3 - Instalace a elektrické zapojení

01. Zkontrolujte, jestli podmínky při instalaci budou odpovídat požadavkům uvedeným v kapitole "Technické parametry"; dále si prostudujte upozornění uvedená v kapitole 1. 02. **Zkontrolujte, jestli jsou podkladové plochy, zvolené pro připevnění fotobuněk, navzájem rovnoběžné a jestli bude zaručeno dokonalé vystředění obou fotobuněk, tj. vysílače TX a přijímače RX.** Tato kontrola je velice důležitá, protože výrobek není vybavený žádným vnitřním mechanismem, který by umožňoval dodatečné seřízení paprsku vysílaného z vysílače TX směrem k přijímači RX, **po připevnění fotobuněk k podkladu.** 03. Proveďte práce znázorněné na **obr. 1, 2, 3, 4, 5, 04.** Odpojte automatizační techniku od elektrického napájení. 05. **Vyřešte případnou interferenci mezi větším počtem párů fotobuněk.** - Pokud jste nainstalovali blízko sebe dva páry fotobuněk, paprsek vysílaný vysílačem (TX) jednoho páru fotobuněk by mohl být přijímán i přijímačem (RX) druhého páru fotobuněk a naopak (**obr. 6**). V takovém případě by hrozilo nebezpečí, že případná překážka by nemusela být včas detekována. Takovou situaci je možné vyřešit pomocí nastaveného "synchronizovaného provozu" a napájením fotobuněk **střídavým elektrickým proudem**; pro tyto účely je nutné přerušit můstek "SYNC" na kartách vysílačů TX (**obr. 7**) a napájet jeden pár fotobuněk prostřednictvím vodičů zapojených opačně, než je tomu u druhého páru fotobuněk (**obr. 8**). 06. Proveďte elektrická zapojení uvedená na **obr. 9.** Fotobuňka je nastavená tak, aby fungovala jako "bezpečnostní prvek". Pokud ji chcete používat jako "ovládací prvek", upravte elektrickou kartu přijímače RX podle obr. 10: přerušte můstek "NC" a jednou kapkou cinu sletujte body "NA". 07. Proveďte operace uvedené na **obr. 11.** 08. Zařízení zkontrolujte podle pokynů uvedených ve 4. kapitole 4 a pak celou instalaci dokončete a proveďte operace uvedené na **obr. 12 a 13.**

## 4 - Kolaudace dokončené instalace

01. Začněte automatizační techniku napájet elektrickou energií a zkontrolujte stav LED diody (**obr. 11**) na fotobuňce přijímače RX. **Pozor!** – Pokud je tato LED dioda trvale **rozsvícená**, bude nutné zlepšit vystředění toku paprsku mezi vysílačem TX a přijímačem RX mírným posunutím jedné nebo obou fotobuněk, aby jste dosáhli optimální vystředění fotobuněk (tzn., že LED dioda musí zhasnout). 02. Zkontrolujte detekční účinnost tím způsobem, že přerušíte optickou osu mezi oběma fotobuňkami válcem ( $\varnothing = 5$  cm;  $L = 30$  cm): tímto předmětem protne paprsek nejprve v blízkosti vysílače TX, pak poblíž přijímače RX a nakonec přibližně uprostřed mezi oběma prvky (**obr. 14**). Během každého protnutí se ujistíte, že fotobuňky přešly z "aktivního" stavu do stavu "alarmu" a naopak, a že automatizační technika reagovala předpokládaným způsobem, právě v důsledku reakce fotobuňky. 03. Zkontrolujte správnou účinnost při detekci překážek podle požadavků normy EN 12445, s použitím rovnoběžnostěny (700 x 300 x 200 mm), jehož tři stěny (každá jiného rozměru) mají černý a matný povrch, zatímco zbývající stěny jsou vyrobené z lesklého a reflexního materiálu (**obr. 15**).

## 5 - Bezpečnostní upozornění při používání

**Pozor!** – Fotobuňky nejsou bezpečnostní zařízení, ale pouze pomocný bezpečnostní prvek, který zvyšuje bezpečnost automatizační techniky. Přestože byly tyto fotobuňky navrženy a vyrobeny takovým způsobem, aby byly maximálně spolehlivé, za extrémních podmínek může dojít k jejich selhání nebo poruše, přičemž takový problém nemusí být ihned zřejmý. Z tohoto důvodu je nutné respektovat níže uvedená bezpečnostní upozornění: Průjezd přes automatizační techniku je povolený pouze za podmínky, že brána nebo vrata jsou **zcela otevřená a jsou v klidu.** JE PRÍSŇNĚ ZAKÁZÁNO projíždět v okamžiku, kdy se brána nebo vrata zavírají anebo je zřejmé, že k zavření dojde každým okamžikem. Pokud se při provozu automatizační techniky začnou projevovat příznaky závad, odpojte okamžitě elektrické napájení; bránu nebo vrata otevřete za takových okolností pouze ručně po odblokování převodového motoru podle instrukcí uvedených v návodu. Přivolejte co nejdříve technika, který provede kontrolu nebo opravu automatizační techniky.

