

# TURBO160



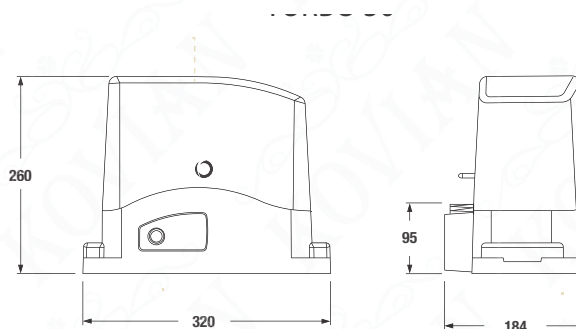
## Pohon pro posuvné/samonosné brány o celkové max. hmotnosti do 1600 kg (230 V)

Zpomalování rychlosti pohybu během otevírání a zavírání, které snižuje opotřebení brány. Elektronické a mechanické komponenty jsou chráněné před povětrnostními vlivy. Ovládací panel je kvůli snadnějšímu přístupu uložený ve vodorovné pozici. Včetně kotevní desky.

S novou řídicí jednotkou 230 Vac CT102.



Rozměry pohonu TURBO160



TECHNICKÉ ÚDAJE	JEDNOTKA	SC162
řídící jednotka		CT102
napětí přívod/pohon	V	230
příkon	W	700
proudový odběr	A	3
stupeň krytí	IP	44
maximální síla	Nm	40
max. zatížení	%	30
max. hmotnost brány	kg	1600
rychlost	cm/s	16
provozní teplota	°C	-20 až +55
hmotnost	kg	14,5



## PŘÍSLUŠENSTVÍ



### 9 LUMY230E

výstražná lampa 230V se zabudovanou anténou pro TURBO160



### 9 FT-22

pár fotobuněk, dosah 25 m



### 9 SUB-44R

4 kanálový dálkový ovladač s plovoucím kódem 433,92 MHz



### CREM-10K

hřeben kovový 30 x 10 mm, 3x úchyt + šrouby, 1000 mm, se zámkem, do 1700 kg



### CREM-12K

hřeben kovový 30 x 12 mm, 3x úchyt + šrouby, 1000 mm, se zámkem, do 2200 kg



### 9 PLAY4R

4 kanálový dálkový ovladač s plovoucím kódem 433,92 MHz

# SAMOSTATNÝ POHON

KÓD: **9 SC-162**



- pohon do 1600 kg
- mechanický koncový spínač

## SADY POHONŮ (do 1600 kg)

KÓD SADY: **9 KIT1600-E**

Kód: 9 SC-162



Kód: 2x 9 SUB-44R



Kód: 9 RX4



Kód: 9 FT-32



**Sada obsahuje:** pohon s vestavěnou řídicí jednotkou, 2x dálkový ovladač, přijímač a pár fotobuněk

## PŘÍKLAD APLIKACE

