

ES prohlášení o shodě

Toto prohlášení je vystaveno v souladu se směrnici: 2006/95/ES (LVD) a 2004/108/ES (EMC)

Poznámka: Obsah tohoto prohlášení odpovídá originální verzi dokumentu, který je archivován v sídle společnosti Nice s.p.a., konkrétně se jedná o poslední revizi dokumentu, která byla k dispozici v době vydání tohoto návodu. Text prohlášení o shodě je z tiskařských důvodů typograficky upraven. Kopii originálního prohlášení si můžete vyžádat u společnosti Nice S.p.a. (Treviso) Itálie.

Číslo prohlášení: 466/LL; Revize: 0; Jazyk: IT

Název výrobce: NICE S.p.A.

Adresa: Via Pezza Alta N°13, 31046 Rustignè di Oderzo (TV) Itálie

Typ výrobku: Světelný signalizační blikáč

Model / Typ: LL, LL24, LLB

Příslušenství: Ne

Níže podepsaný Luigi Paro, ve funkci generálního manažera, prohlašuje na vlastní odpovědnost, že výše uvedený výrobek splňuje požadavky stanovené níže uvedenými směrnicemi:

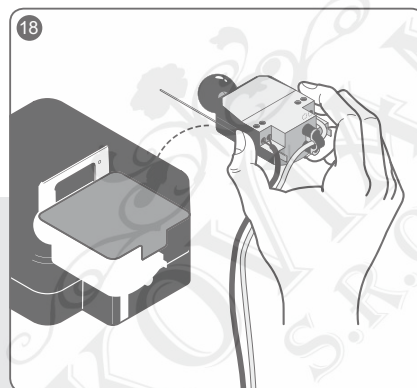
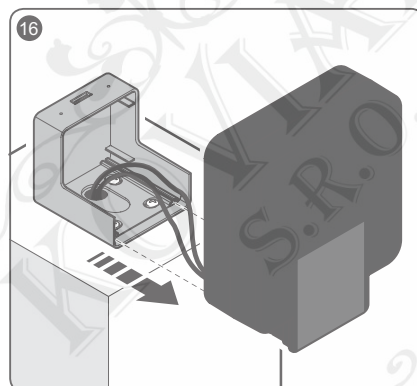
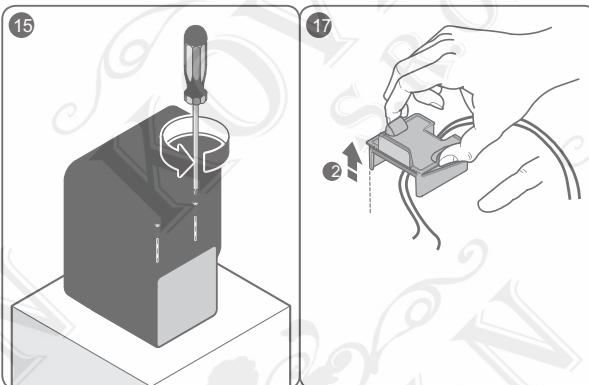
SMĚRNICE 2004/108/ES EVROPSKÉHO PARLAMENTU A RADY ze dne 15. prosince 2004 o sbližování právních předpisů členských států týkajících se elektromagnetické compatibility a o zrušení směrnice 89/336/EHS, podle následujících harmonizovaných norem: EN 61000-6-2:2005; EN 61000-6-3:2007 + A1:2011

Platí pouze pro model LL:

SMĚRNICE 2006/95/ES EVROPSKÉHO PARLAMENTU A RADY ze dne 12. prosince 2006 o harmonizaci právních předpisů členských států týkajících se elektrických zařízení určených pro používání v určitých mezích napětí, podle následujících harmonizovaných norem: EN 60598-2-1:1999; EN 60947-5-1:2004 + A1:2009

Oderzo, 12. listopadu 2012

Ing. **Luigi Paro**
(generální manager)



Era LL

CE

Modely: LL - LL24 - LLB

Výstražná lampa



Instalační instrukce, bezpečnostní upozornění a návod k používání

Predajca:
KOVIAN, s.r.o.
Športová 749
900 61 Gajary

www.kovian.sk
objednavky@kovian.sk

www.niceforyou.com

Nice SpA
Oderzo TV Italia
info@niceforyou.com

Nice

1 - VŠEOBECNÁ UPOZORNĚNÍ A BEZPEČNOSTNÍ OPATŘENÍ

Pozor! – Instalaci tohoto výrobku je oprávněný provádět pouze kvalifikovaný technik, v souladu s místně platnými zákony a technickými normami a podle instrukcí uvedených v tomto návodu. Stejně tak je nutné respektovat níže uvedená upozornění:

- Zkontrolujte, jestli je napájecí napětí přiváděné do výrobku stejné jako napětí na svorkách řídicí jednotky, ke kterým bude výstražná lampička připojena.
- Dříve než začnete provádět elektrické zapojení, je vhodné odpojit řídicí jednotku od přívodu elektrického napájení.

2 - VŠEOBECNÁ UPOZORNĚNÍ A BEZPEČNOSTNÍ OPATŘENÍ

Era LL je řada výstražných lamp, určených pro automatizační techniky, které pohání brány, garážová vrata a silniční závory; každé jiné použití je nevhodné a zakázané.

3 - KONTROLNÍ OPERACE PŘED INSTALACÍ

- Zkontrolujte, jestli místo zvolené pro instalaci bude uživateli zaručovat dokonalou viditelnost výstražné lampičky i z větší vzdálenosti.
- Zkontrolujte, jestli místo zvolené pro instalaci bude i v budoucnu zaručovat snadný přístup k lampě při její údržbě (například při výměně žárovky).
- Zkontrolujte, jestli je podklad zvolený pro instalaci výrobku dostatečně pevný a bude zaručovat jeho pevné připevnění k podkladu.

4 - INSTALACE VÝROBKU

Při instalaci výrobku postupujte podle obr. 1...14. Výrobek můžete nainstalovat buď na vodorovnou nebo na svislou plochu.

Pozor: nemontujte výrobek v žádných jiných pozicích než v těch, které jsou uvedené na obr. 5. **Pozor:** při zapojování elektrických kabelů, respektujte grafické značky, uvedené na svorkách.

5 - VÝMĚNA ŽÁROVKY

Při výměně spálené žárovky postupujte podle obr. 15...18.

6 - LIKVIDACE VÝROBKU

Tento výrobek je nedílnou součástí automatizační techniky a proto musí být zlikvidován společně s ní. Stejně tak jako instalace, musí po skončení životnosti výrobku být i jeho demontáž a zlikvidování provedeny kvalifikovaným technikem. Toto zařízení je vyrobeno z různých typů materiálů; některé z nich je možné recyklovat, jiné musí být zlikvidovány. Informujte se o recyklačních a likvidačních technologiích a přitom postupujte v souladu s místně platnými předpisy, které se vztahují na kategorii tohoto výrobku. **Pozor!** - některé součásti výrobku mohou obsahovat látky, které jsou škodlivé nebo přímo nebezpečné pro životní prostředí a jejich volné vyhození by mohlo mít negativní dopad jak na životní prostředí, tak i na lidské zdraví. Jak vyplývá z vedle uvedeného symbolu, je zakázáno vyházet tento výrobek do kontejnerů určených pro směsný komunální odpad. Při znehodnocení tohoto výrobku postupujte v souladu se zásadami platnými pro "tříděný odpad". Dodržuje místně platná nařízení anebo výrobek odevzdejte prodejci při nákupu nového výrobku stejného typu.



Pozor! – místně platné předpisy mohou postihovat vysokými sankcemi nedodržení pokynů, které se týkají znehodnocení výrobků tohoto typu. Obalové materiály, ve kterých byl výrobek dodán, musí být zlikvidovány v naprostém souladu s místně platnými nařízeními.

7 - TECHNICKÉ PARAMETRY VÝROBKU

- **Napájení:** – LL: 230 V 50/60 Hz – LL24: 24 V DC nebo 50/60 Hz – LLB: 12 V DC nebo 50/60 Hz
- **Žárovka:** – LL: 230 V 40 W (E14) – LL24: 24 V 25 W (E14) – LLB: 12 V 21 W (BA15)
- **Interní blikáč:** – LL: Ano – LL24: Ano – LLB: Ne
- **Frekvence přijímaná anténou:** 433.92MHz
- **Maximální počet pracovních cyklů:** – LL: 33% (5' ton, 10' toff) – LL24: 50% (5' ton, 5' toff) – LLB: 50% (5' ton, 5' toff)
- **Stupeň krytí:** IP44
- **Provozní teploty:** -20 až +50°C
- **Rozměry (L, P, H mm):** 150 x 92 x 196

POZNÁMKY: Všechny níže uvedené technické parametry platí při teplotě okolního prostředí 20°C (± 5°C). Společnost Nice S.p.a. si vyhrazuje právo provádět úpravy svých výrobků, kdykoli to bude považovat za nutné, přičemž zachová jejich provozní parametry a možnosti použití.

