

BF/FE fotobuňky

Návod k instalaci a obsluze



1. Popis

Zařízení z řady FE-FEP-FI-BF se skládají z vysílače TX a přijímače RX. Paprsek je tvořen pomocí vysílání modulovaného infračerveného světla. Vzhledem k jejich redukováným rozměrům mohou být fotočlánky FE-FEP-BF namontovány přímo na zeď bez nutnosti vyvrtávání otvorů nebo drážek a nutnosti vystředění. Perfektní vyrovnaní bariér je možné sledovat pomocí světelných diod na přijímači. FI je konstruován k zahloubení do zdi a jeho vyrovnaní pomocí dvou testovacích bodů je velice snadné. FE-FEP-FI-BF jsou konstruovány v souladu se všemi platnými standarty (UNI 8612), jejich konstrukce a použitý materiál zajišťují jejich vysokou spolehlivost a dlouhou životnost.

2. Rozsah použití

Tato zařízení se používají u vnějších a vnitřních výstražných systémů k ochraně dveří a bran. Použití těchto zařízení musí splňovat veškeré platné bezpečnostní předpisy. Výrobce neodpovídá za jakékoliv škody způsobené nevhodným, chybným nebo nepřiměřeným použitím.

3. Montáž

Nová generace zařízení je opatřena synchronním obvodem, který dovoluje, aby byly 2 páry namontovány velmi blízko u sebe, aniž by vznikla jakákoliv interference.

K využití této možnosti přestřihněte konektor "A" (**obr. 4**) na obou TX, napojte oba páry na střídavý proud a zaměřte polaritu prvního a druhého páru (**obr. 1a/1b**). Synchronní funkce lze použít také u jednoho páru, tím se dosáhne přesnější funkce a menší spotřeby energie.

Poznámka: V případě použití napájení stejnosměrným proudem je synchronní funkce anulována, proto je třeba namontovat dva přijímače a vysílače naproti sobě (**obr. 2a/2b**).

Vzhledem k tomu, že paprsek vysílaný vysílačem je velice silný, může při vzdálenosti menší než 4 až 5 m od přijímače dojít k odrazu paprsku od okolních předmětů. K vyřešení tohoto problému se nabízí 2 úrovně rozsahu:

1. 15 m (standart), 2. 30 m odstřihnout konektor "B" na přijímači (viz **obr. 4**).

Poznámka: vlivem nepříznivých povětrnostních podmínek, jako např. mlha, déšť, prach, může být rozsah snížen o 50%.

Další vlastností je napájení. Díky novému stabilizačnímu systému je možné napájet fotočlánky stejnosměrným nebo střídavým proudem o napětí, které může být v rozsahu od 12 do 30 V. Vysílač a přijímač musí být namontovány naproti sobě ve stejné geometrické ose a ve stejné výšce od země. K otevření krytu vložte šroubovák do drážky umístěné ve spodní části a zatlačte (FE-FI). Namontujte fotočlánky dle **obr. 2a, 2b a 3**. Provedte zapojení podle **obr. 1a/1b** nebo **2a/2b**.

FE-FEP-BF: připojte k fotočlánku napájení 12-24 V (stejnosměrný či střídavý). Je-li fotočlánek správně zapojen a vyrovnan bude červená dioda na přijímači svítit.

FI: připojte napětí k fotočlánku, připojte zkoušečku napětí na kontrolní body B () a kontrolujte měřené hodnoty. Potom seřizujte polohu pomocí 3 šroubů jak na přijímači tak na vysílači dokud není získáno maximální napětí cca 3-5 V (minimálně 0,3 Vdc). V případě, že nemáte možnost změřit zkušební napětí sledujte LED diodu, s rostoucím napětím svítí jasněji. Je-li fotočlánek vyrovnan a vystředěn, LED dioda bude jasně svítit.

3.1 Kontrola funkce

FE-FEP-BF: přerušte několikrát paprsek a zkontrolujte, zda relé přepíná a zda se rozsvítí červená dioda na přijímači.

1. fotočlánek není vyrovnan - červená dioda svítí

2. fotočlánek je vyrovnan - červená dioda nesvítí

Namontujte kryt na fotočlánek a zkontrolujte, zda stále dobře funguje. Je-li fotočlánek namontován ve vzdálenosti přesahující 30 m (do 100 m), lze namontovat do specifického pouzdra čočku (

Společnost TECHNOPARK dodává následující příslušenství k usnadnění montáže:

COF - kovový sloupek H 50 cm FE-FEP

PCB - základová deska pro sloupek FE-FEP

COB - kovový sloupek H 50 cm BF

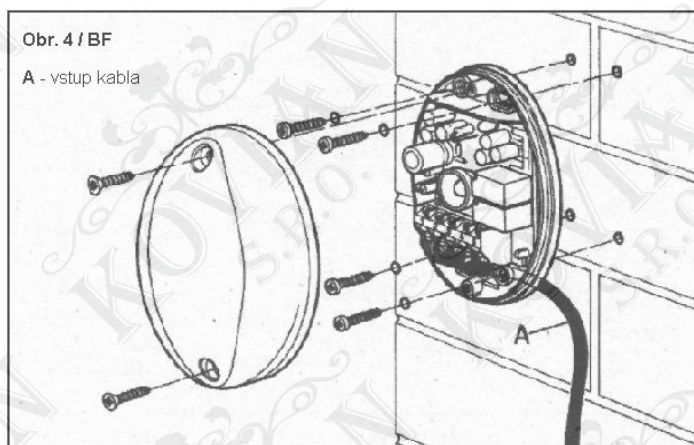
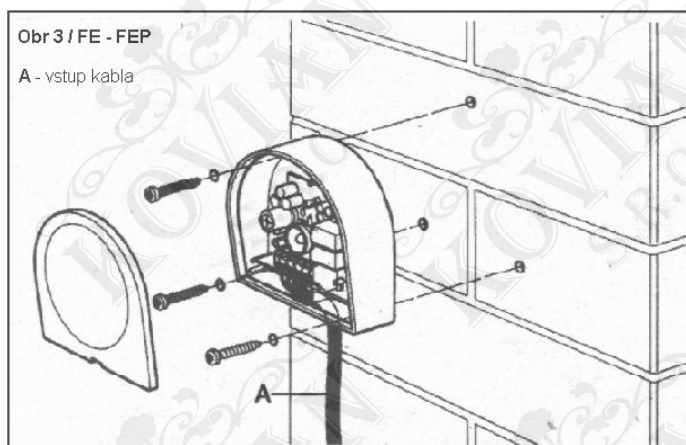
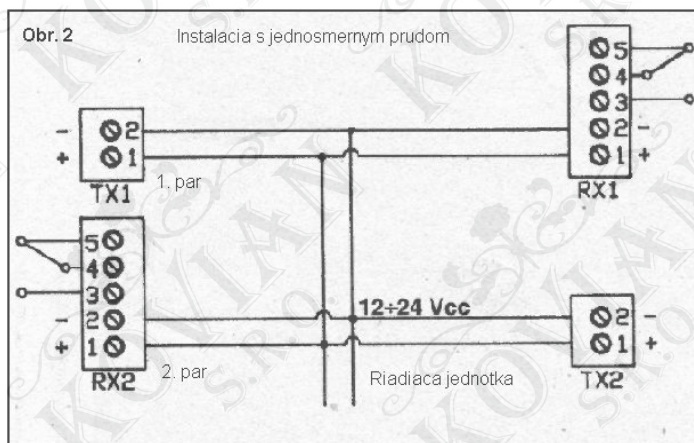
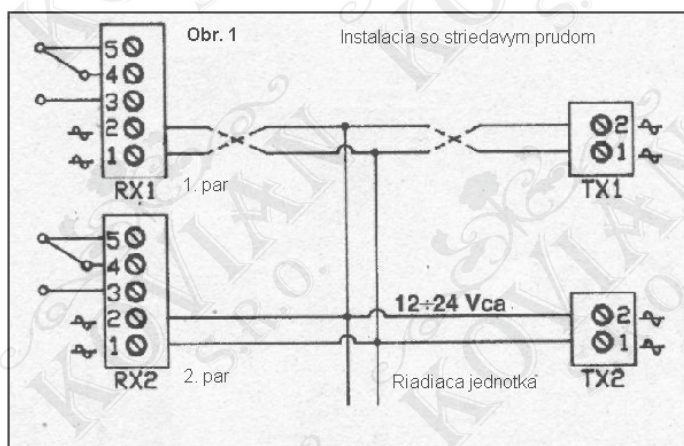
CPI - plastová skříňka do zdiva FI

PCB - základová deska pro sloupek BF

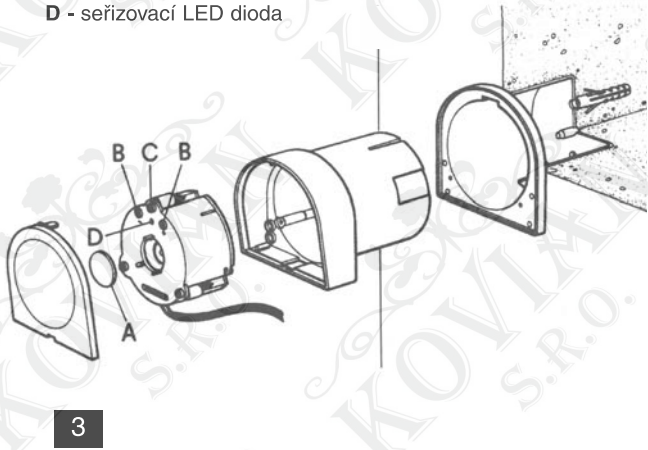
Tabulka 1: Technické údaje

Přijímač	
Rozsah	15 m standard - 30 m přestřížením určené spojky na RX, FI lze rozšířit na 100 m pomocí optických čoček. Vlivem špatných povětrnostních podmínek (mlha, déšť, prach) může být rozsah fotobuněk snížen až o 50 %
Napájení	12-24 V (stejnoseměrný/střídavý)
Vlnová délka	880 Nm
Kmitočet	540 Hz
Příkon	RX 20 mA – TX 35 mA
Provozní teplota	-20 °C až +70 °C
Výkon relé	1 A max. 24 V
Rozměry	FE - 77 × 64 × 32 mm
	FEP - 77 × 64 × 38 mm
	BF - 54 × 84 × 27 mm
	FI - 80 × 77 × 64 mm

4. Obrazová příloha

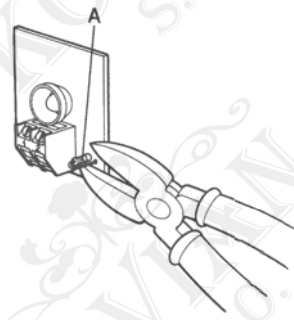


- A - čočka optická
- B - pripojovací body pro kontrolu nastavení
- C - upevňovací a seřizovací šrouby
- D - seřizovací LED dioda



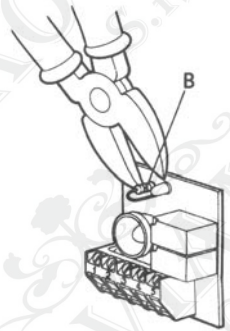
3

synchronizace fotočlánků

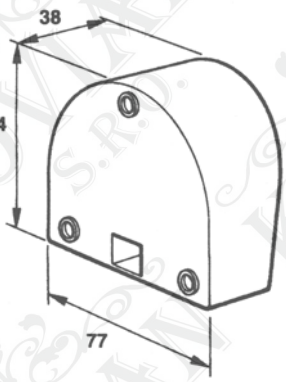


4

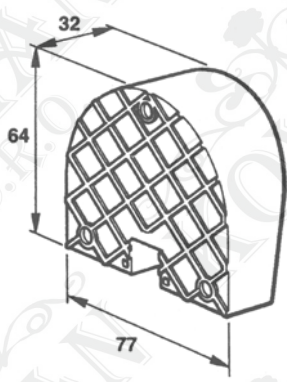
zvýšení dosahu fotočlánků na 30 m



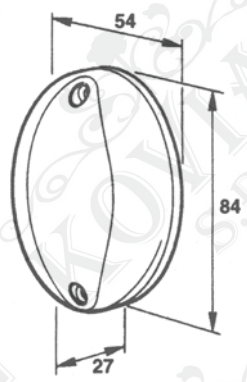
5



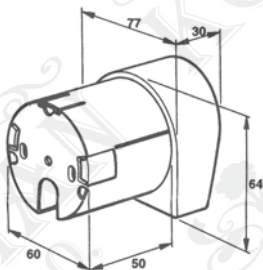
6a



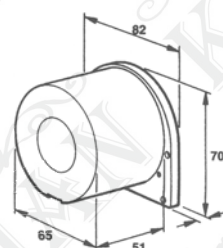
6b



6c



7a



7b

ES Prohlášení o shodě

Níže podepsaný Lauro Buoro, ve funkci generálního manažera, prohlašuje na vlastní odpovědnost, že výrobek:

Název výrobce: NICE s.p.a.

Adresa: Via Pezza Alta 13, 31046 Z.I. Rustignè, Oderzo (TV) Itálie

Typ výrobku: Venkovní fotobuňka

Modely: BF, FE, FEP, FI

Příslušenství: Bez příslušenství

Spĺňuje požadavky stanovené níže uvedenými evropskými směrnicemi, upravenými a aktualizovanými Směrnicí Evropské rady 93/68/EHS ze dne 22. července 1993:

- 89/336/EHS; SMĚRNICE 89/336/EHS EVROPSKÉ RADY ze dne 3. května 1989 o sblížení právních předpisů členských států týkajících se elektromagnetické kompatibility.

Podle následujících norem: EN 61000-6-2:2001, EN 61000-6-3:2001+A11:2004

Datum: 2. července 2007

Generální manažer
Lauro Buoro