

Nice

CE

TTN3724HS

TTN3724RHS

TTN6024HS

TTN6024RHS



Pohon pre krídlové brány

Návod na montáž a používanie


KOVIAN

Nice

VŠEOBECNÉ VÝSTRAHY: BEZPEČNOSŤ - MONTÁŽ - POUŽÍVANIE	2
1 - POPIS VÝROBKU A ÚČEL POUŽITIA	3
2 - OBMEDZENIE POUŽITIA	3
3 - MONTÁŽ	4
3.1 - Ručné odblokovanie pohonu	8
3.2 - Ručné zablokovanie pohonu	8
4 - ELEKTRICKÉ ZAPOJENIA	9
5 - KOLAUDÁCIA AUTOMATICKEJ BRÁNY	10
5.1 - Kolaudácia	10
5.2 - Uvedenie do prevádzky	10
6 - VOLITEĽNÉ PRÍSLUŠENSTVO	11
7 - SERVIS VÝROBKU	11
VYHLÁSENIE O ZHODE ES	11
8 - LIKVIDÁCIA VÝROBKU	12
9 - TECHNICKÉ PARAMETRE	12
Návod na používanie (<i>odovzdať používateľovi</i>) (oddeliteľná príloha)	13

VŠEOBECNÉ VÝSTRAHY: BEZPEČNOSŤ - MONTÁŽ - POUŽÍVANIE (návod preložený z taliančiny)

POZOR **Dôležité inštrukcie týkajúce sa bezpečnosti. Dodržiavajte všetky inštrukcie, pretože nesprávna montáž môže spôsobiť vážne škody.**

POZOR **Dôležité inštrukcie týkajúce sa bezpečnosti. Pre bezpečnosť osôb je dôležité postupovať podľa týchto inštrukcií. Uchovajte tento návod.**

- Pred začiatkom montáže skontrolujte "Technické parametre výrobku", najmä či je tento výrobok vhodný na automatizáciu vašej brány. Ak nie je vhodný, NEMONTUJTE ho.
- Výrobok nemôže byť používaný pred vykonaním jeho uvedenia do prevádzky, ako je uvedené v kapitole "Kolaudácia a uvedenie do prevádzky".

POZOR **Podľa najnovšej európskej legislatívy musí realizácia automatickej brány dodržiavať harmonizované normy predpísané platnou Smernicou o strojových zariadeniach, ktoré umožňujú vyhlásenie predpokladanej zhody automatického zariadenia. Vzhľadom k tomu musia byť šetky kroky zapojenia na elektrickú sieť, kolaudácie, uvedenia do prevádzky a servisu výrobku vykonané výhradne kvalifikovaným a kompetentným pracovníkom!**

- Skôr ako začnete výrobok montovať, skontrolujte, či všetok materiál, ktorý budete používať, je vo výbornom stave a vhodný na použitie.
- Výrobok nie je určený na použitie osobami (vrátane detí), ktorých fyzické, zmyslové alebo mentálne schopnosti sú znížené, alebo ktorým chýbajú potrebné skúsenosti alebo znalosti.
- Deti sa nesmú hrať so zariadením.
- Nedovoľte deťom hrať sa s ovládacími zariadeniami výrobku. Dialkové ovládače držte mimo dosahu detí.

POZOR **Za účelom predchádzať všetkým rizikám spojeným s náhodným zapnutím tepelnej poistky, nesmie byť toto zariadenie napájané z externého zdroja, ako je napríklad časovač, ani zapojené na obvod, ktorý je pravidelne zapínaný a vypínaný.**

- Na sieti napájania zariadenia inštalujte vypínač (nie je súčasťou dodávky) s takou vzdialenosťou otvorenia kontaktov, ktorá umožňuje úplné vypnutie za podmienok uvedených v kategórii prepätia III.
- Počas montáže narábajte s výrobkom opatrne, vyvarujte sa stlačeniu, nárazu, pádu alebo kontaktu s tekutinami akéhokolvek druhu. Nedávajte výrobok do blízkosti zdrojov tepla, ani ho nevystavujte voľným plameňom. Takéto akcie ho môžu poškodiť a spôsobiť poruchy alebo nebezpečné situácie. Ak sa také niečo stane, ihneď prerušte montáž a obráťte sa na asistenčnú službu.
- Výrobca sa zrieka všetkej zodpovednosti za škody na majetku alebo osobách, spôsobené nedodržaním návodu na montáž. Pre tieto prípady neplatí ani záruka na vady materiálu.
- Hladina akustického tlaku váženej emisie A je nižšia ako 70 dB(A).
- Čistenie a servis, ktoré má za úlohu vykonávať používateľ, nesmú byť vykonávané deťmi bez dozoru.
- Pred zásahom do zariadenia (servis, čistenie) vždy odpojte výrobok od siete napájania a prípadných núdzových batérií.
- Zariadenie pravidelne kontrolujte, najmä káble, pružiny a držiaky, aby ste vedeli včas odhaliť prípadné zlé vyváženie a znaky opotrebenia alebo poškodenia. Nepoužívajte zariadenie, ak sa vyžaduje oprava alebo nastavenie, pretože porucha alebo nesprávne vyváženie brány môžu spôsobiť zranenia.
- Obalový materiál výrobku musí byť zlikvidovaný pri plnom dodržiavaní noriem platných vo vašej krajine.
- Držte osoby mimo dosahu automatickej brány, keď je uvádzaná do pohybu prostredníctvom ovládačov.
- Pozorujte bránu v pohybe a držte osoby ďaleko od nej, až kým nie je brána úplne otvorená alebo zatvorená.
- Neovládajte výrobok, ak sa v jeho blízkosti nachádzajú osoby, ktoré vykonávajú práce na bráne; pred vykonaním týchto prác vždy vypnite elektrické napájanie.
- Ak je kábel napájania poškodený, musí byť vymenený výrobcom alebo jeho asistenčnou službou, v každom prípade osobou s podobnou kvalifikáciou, aby sa predišlo každému riziku.

VÝSTRAHY TÝKAJÚCE SA MONTÁŽE

- Pred montážou pohonu skontrolujte, či je brána v dobrom mechanickom stave, správne vyvážená a či sa ľahko otvára a zatvára.
- Ak je brána vybavená pešími dverami, treba zariadenie vybaviť kontrolným systémom, ktorý zablokuje fungovanie pohonu, keď sú pešie dvere otvorené.
- Uistite sa, že ovládacie prvky sa nachádzajú ďaleko od pohyblivých častí, avšak umožňujú na ne priamy výhľad. Pokiaľ sa nepoužíva selektor, ovládacie prvky sa inštalujú do výšky minimálne 1,5 m nad zemou a nesmú byť prístupné.
- Ak je otvárací pohyb ovládaný protipožiarnym systémom, uistite sa, že prípadné okná, väčšie ako 200 mm, budú zatvorené ovládacími prvkami.
- Predvídajte a predídte každej forme zakliesnenia počas manéru medzi pohyblivými a pevnými časťami brány.
- Upevnite trvalým spôsobom etiketu týkajúcu sa manuálneho odblokovania (manuálny manéver) v blízkosti odblokovacieho zariadenia.
- Po dokončení montáže sa uistite, že mechanizmus, bezpečnostný systém a každý manuálny manéver fungujú správne.

1 POPIS VÝROBKU A ÚČEL POUŽITIA

Tento výrobok je určený na automatizáciu krídlových brán. **POZOR! – Akékoľvek iné použitie, odlišné od tu popísaného a v prostredí odlišnom od toho uvedeného v tomto návode, sa považuje za nesprávne a zakázané!**

Titán je elektromechanický pohon, dodávaný vo verziách: TTN3724HS - TTN3724RHS - TTN6024HS - TTN6024RHS

Je vybavený motorom na jednosmerný prúd 24 V a prevodovkou so šnekovým závitom.

Pohon je napájaný z externej riadiacej jednotky, na ktorú musí byť zapojený. **POZOR! – Pre pohony mod. TTN6024HS a TTN3724HS musí byť použitá výhradne riadiaca jednotka mod. MC824H!**

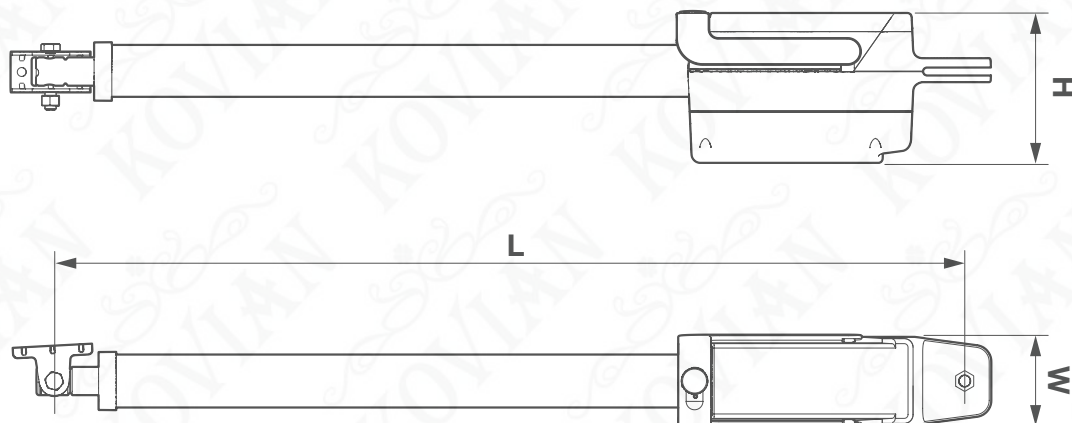
V prípade prerušenia dodávky elektrickej energie (black-out) je možné ručne hýbať krídlami brány, a to po odblokovaní pohonu (u pohonov mod. TTN3724RHS a TTN6024RHS je možné ručne hýbať bránou bez odblokovania pohonu).

2 OBMEDZENIE POUŽITIA

Pozor! - Montáž pohonu musí vykonať kvalifikovaný pracovník pri plnom rešpektovaní zákonov, noriem, nariadení a inštrukcií uvedených v tomto návode.

Pred vykonaním montáže skontrolujte nasledovné:

- Skontrolujte, či miesto, kde má byť pohon namontovaný, je kompatibilné s jeho rozmermi.

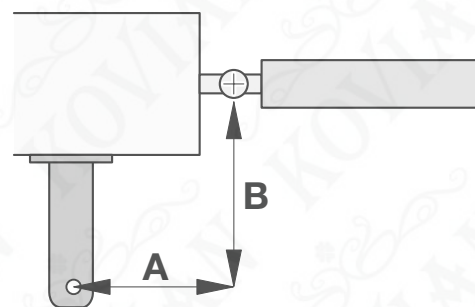


- Skontrolujte správne otváranie brány a silu, ktorú motor vynakladá: toto závisí od polohy upevnenia zadnej konzoly.

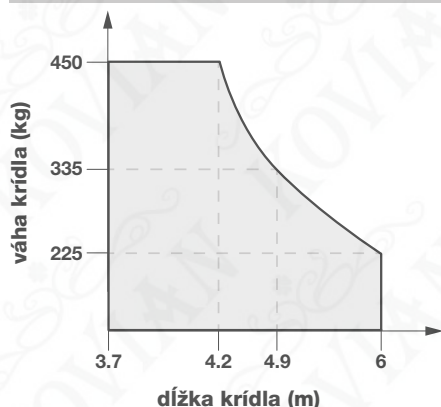
Model	L max (mm)	L min (mm)	Dráha (mm)	W (mm)	H (mm)
TTN6024RHS - TTN6024HS	1710	1030	680	105	170
TTN3724RHS - TTN3724HS	1370	860	510		

- Určite uhol maximálneho otvorenia krídla a silu motora vhodnú pre vaše zariadenie.

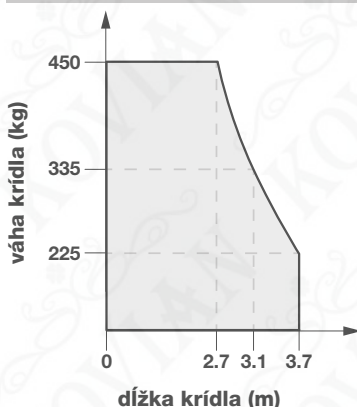
Model	Uhol	A (cm)	B (cm)
TTN6024RHS	100°	20	28
TTN6024HS	115°	28	28
TTN3724RHS	110°	18	18
TTN3724HS			



Mod. TTN6024RHS - TTN6024HS



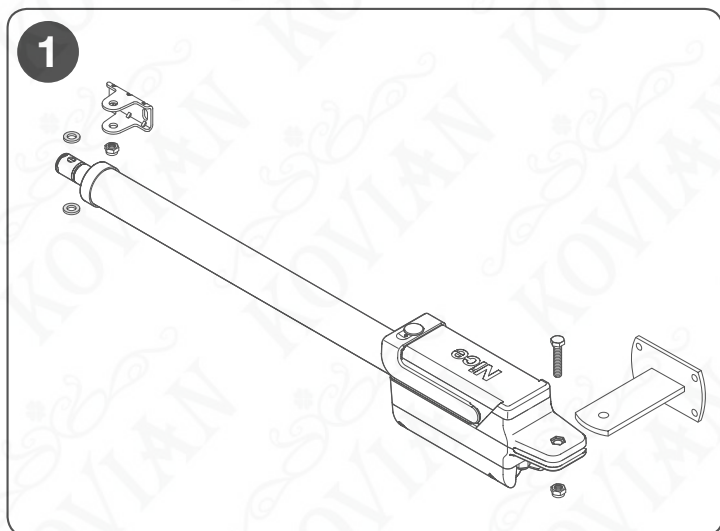
Mod. TTN3724RHS - TTN3724HS



3 MONTÁŽ

▲ Dôležité! Pred vykonaním montáže výrobku skontrolujte kapitolu 2 a kapitolu 9 (technické parametre).

Na obr. 1 vidno obsah balenia: skontrolujte materiál.

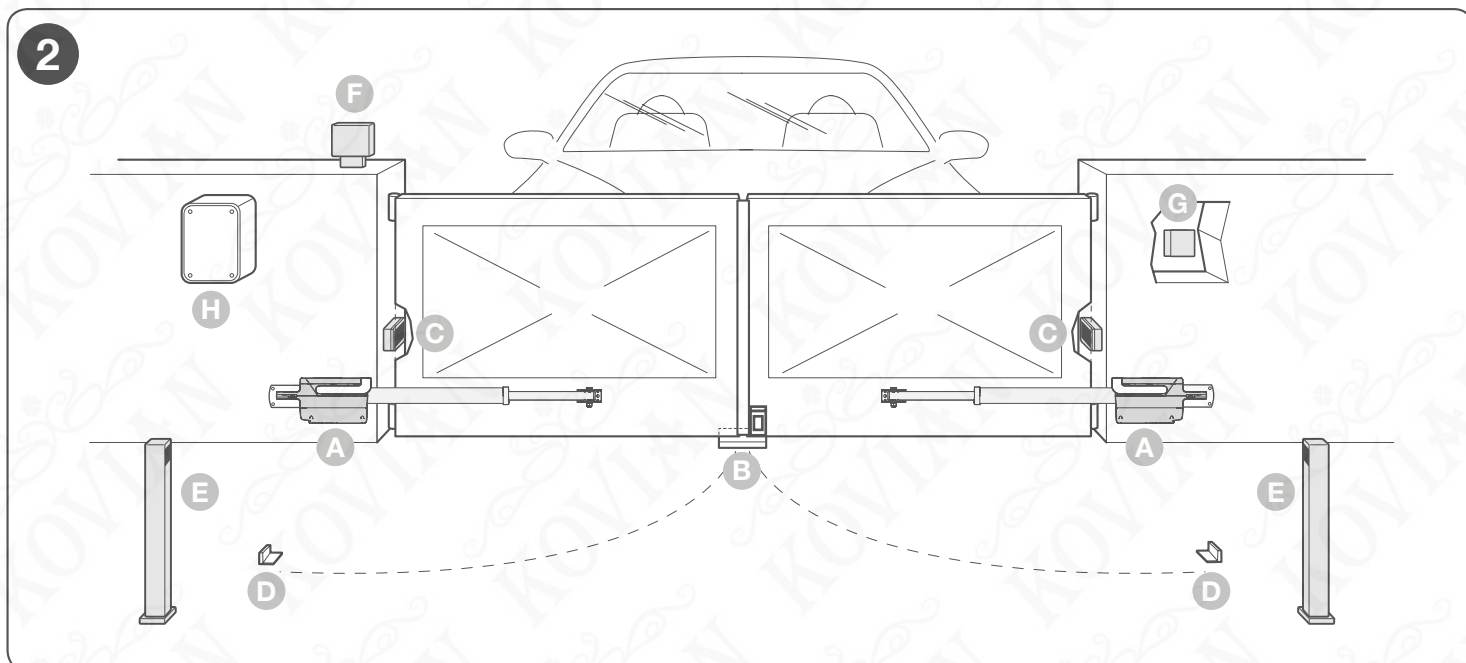


Na obr. 2 vidno polohu jednotlivých komponentov v typickom systéme s príslušenstvom Nice:

- A** - elektromechanické pohony
- B** - vertikálny elektrozámok
- C** - pár fotobuniiek
- D** - pár mechanických dorazov (pri otvorení)
- E** - stĺpiky pre fotobunky
- F** - maják
- G** - kľúčový selektor alebo digitálna klávesnica
- H** - riadiaca jednotka

model TTN3724RHS - TTN6024RHS: MC824HR

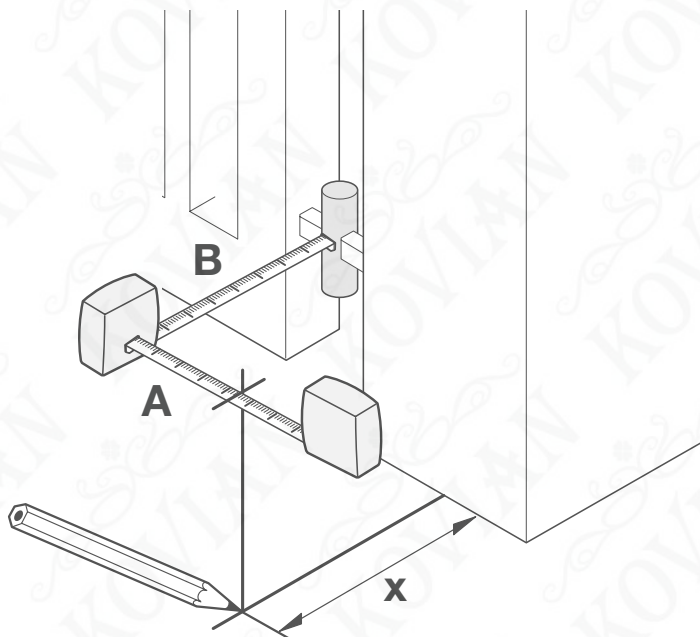
model TTN3724HS - TTN6024HS: MC824H



VÝSTRAHY

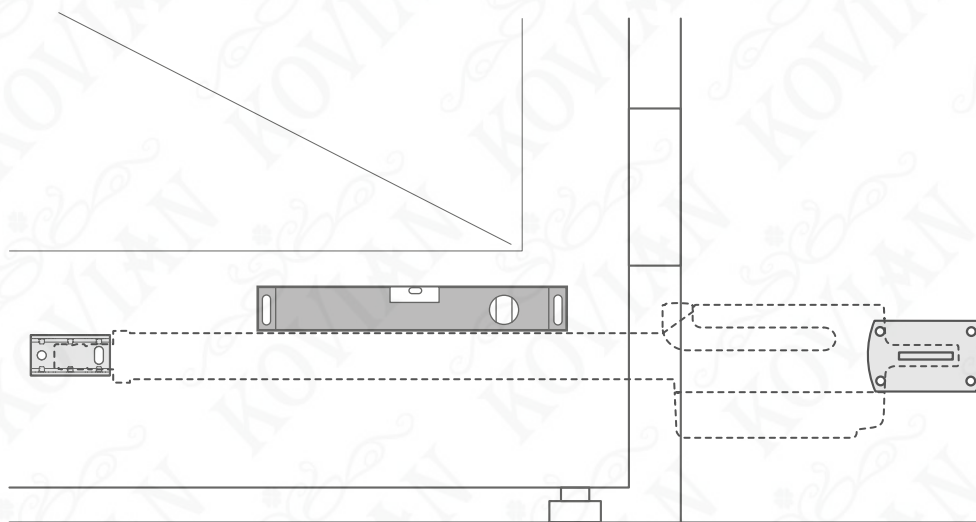
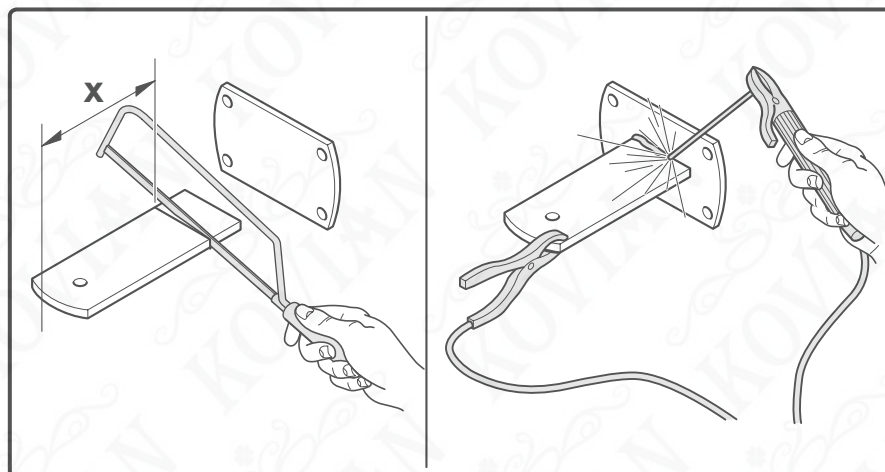
- Chybná montáž môže spôsobiť vážne zranenia osobe, ktorá vykonáva prácu a osobám, ktoré budú zariadenie používať.

01. Určite polohu upevnenia zadnej a prednej konzoly.

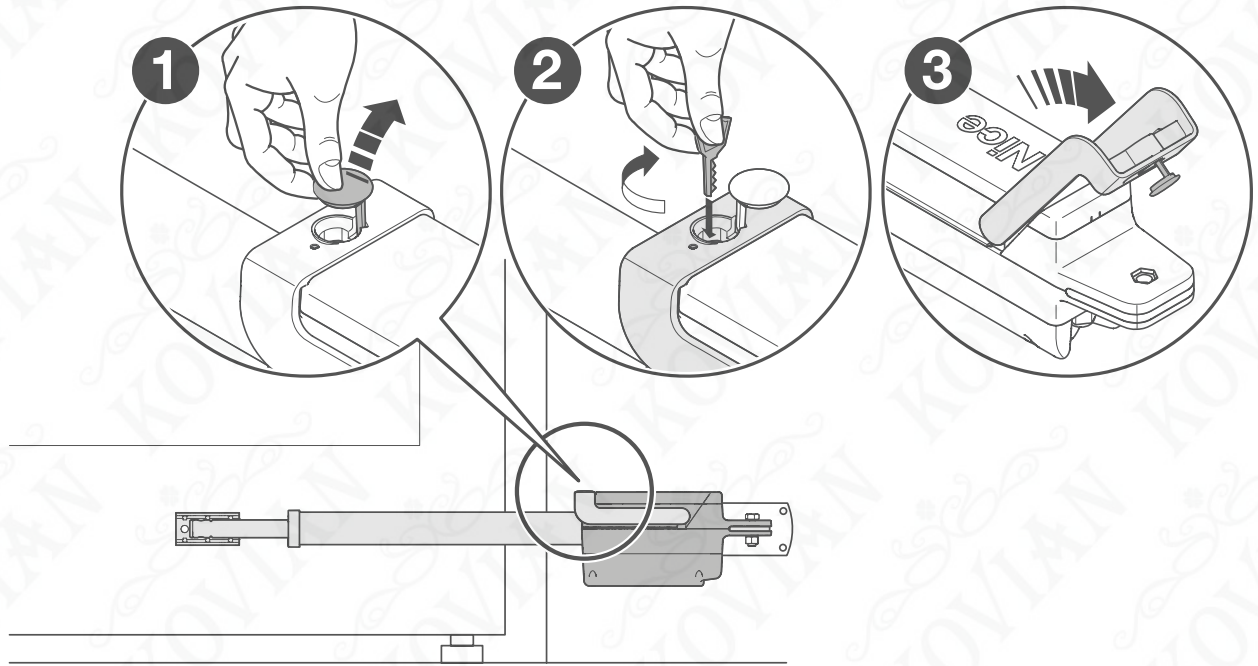


02. Upevnite zadnú konzolu v súlade s inšalačnými kótami a skontrolujte, či sú vo vodováhe.

03. Upevnite pohon na zadnú konzolu.



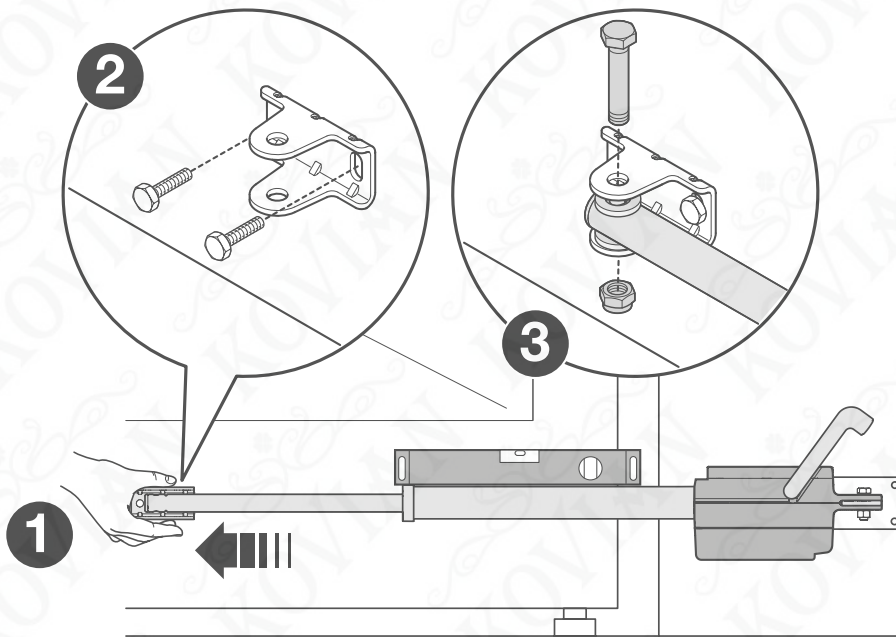
04. Odblokujte pohon (manuálny manéver).



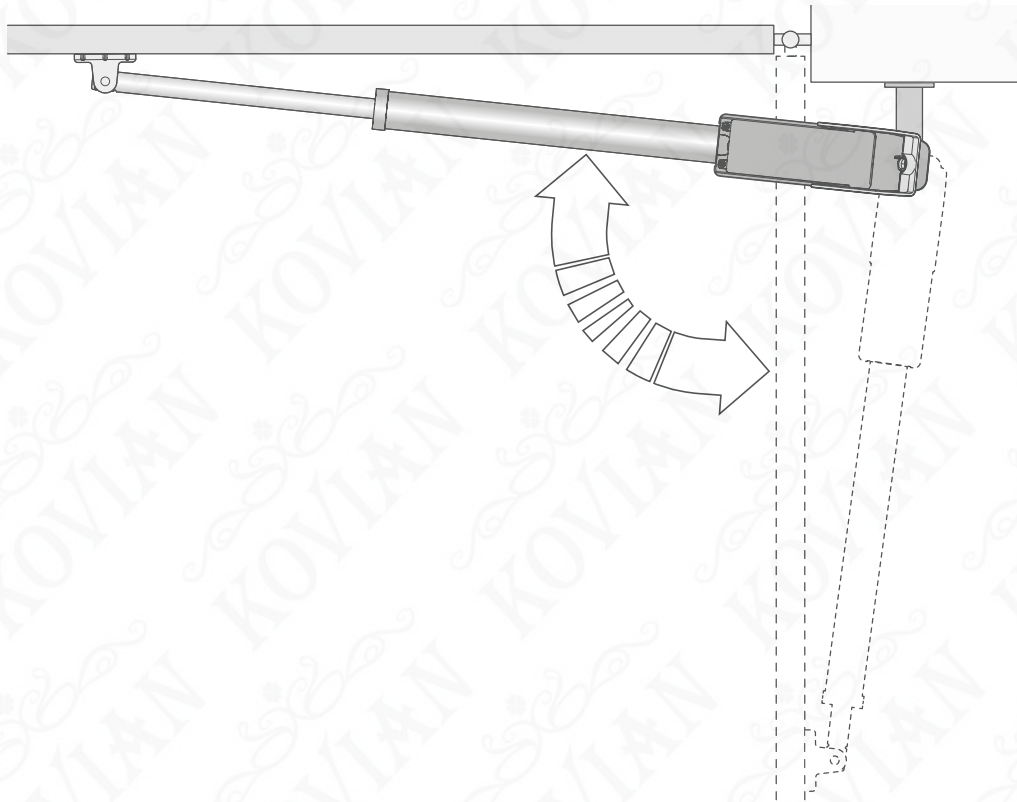
05. Vytiahnite tyč úplne von.

06. Provizórne pripevnite prednú konzolu na kídlo brány.

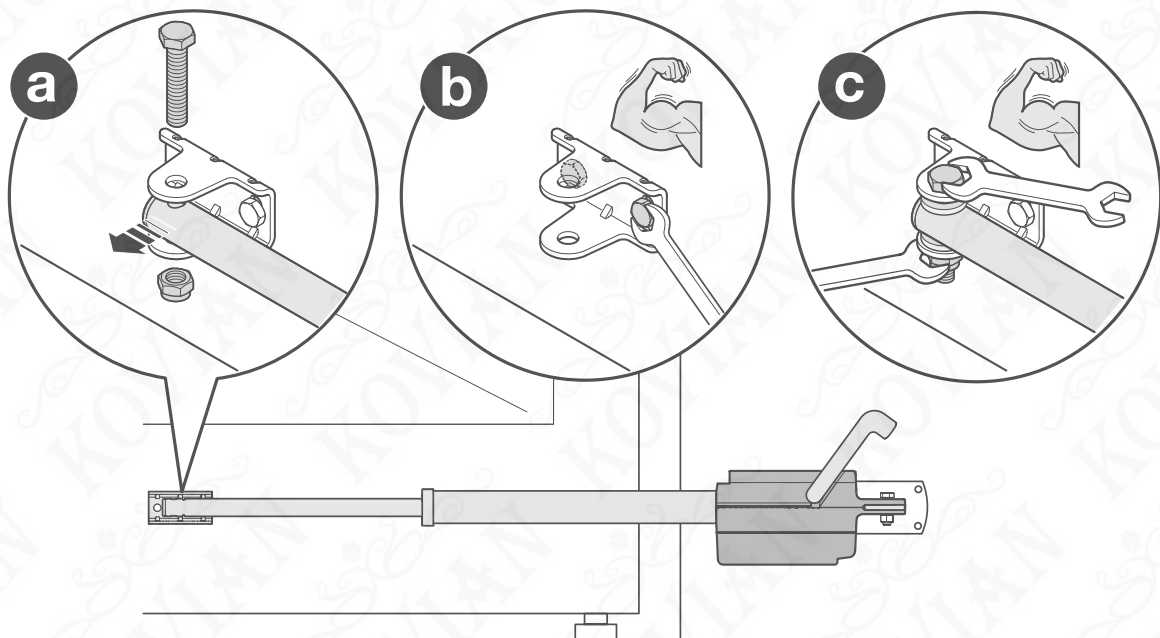
07. Skontrolujte, či je pohon vo vodováhe, a potom pripevnite tyč k prednej konzole.



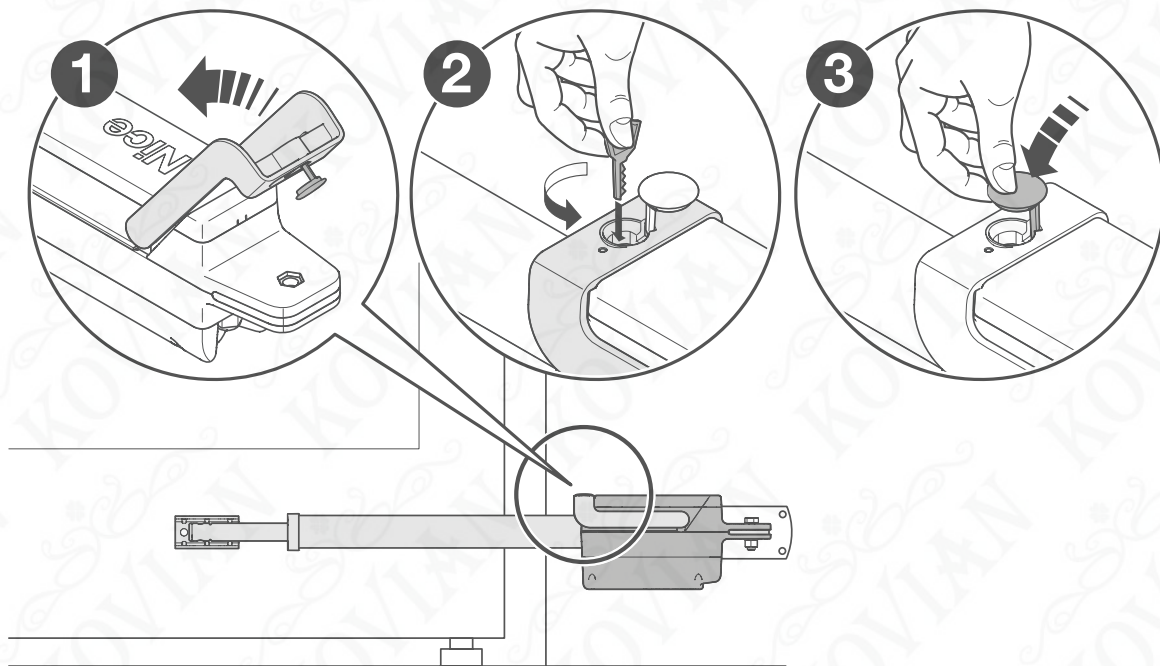
08. Manuálne skontrolujte, že:
- v polohe maximálneho otvorenia sa brána zastaví na mechanických dorazoch,
 - pohyb krídla je hladký a bez zadŕhania.
- Prípadne vykonajte opravné zásahy, až kým pohyb nie je uspokojivý.



09. **a** - Odpojte tyč od prednej konzoly.
b - Konzolu pripevnite definitívne na krídlo.
c - Tyč pripevnite definitívne na prednú konzolu.



10. Zablokujte pohon.



Zopakujte operáciu pre oba pohony.

3.1 - Ručné odblokovanie pohonu (manuálny manéver)

01.	Nadvihnite gumenú zátku.
02.	Dodaný odblokovací kľúč zasunúť do zámku a otočiť ním o 90° v smere hodín.

Zopakujte operáciu pre oba pohony.

3.2 - Ručné zablokovanie pohonu (manuálny manéver)

01.	Ručne dajte krídlo brány do polovice dráhy.
02.	Nadvihnite gumenú zátku.
03.	Dodaný odblokovací kľúč zasunúť do zámku a otočiť ním o 90° proti smeru hodín.

Zopakujte operáciu pre oba pohony.

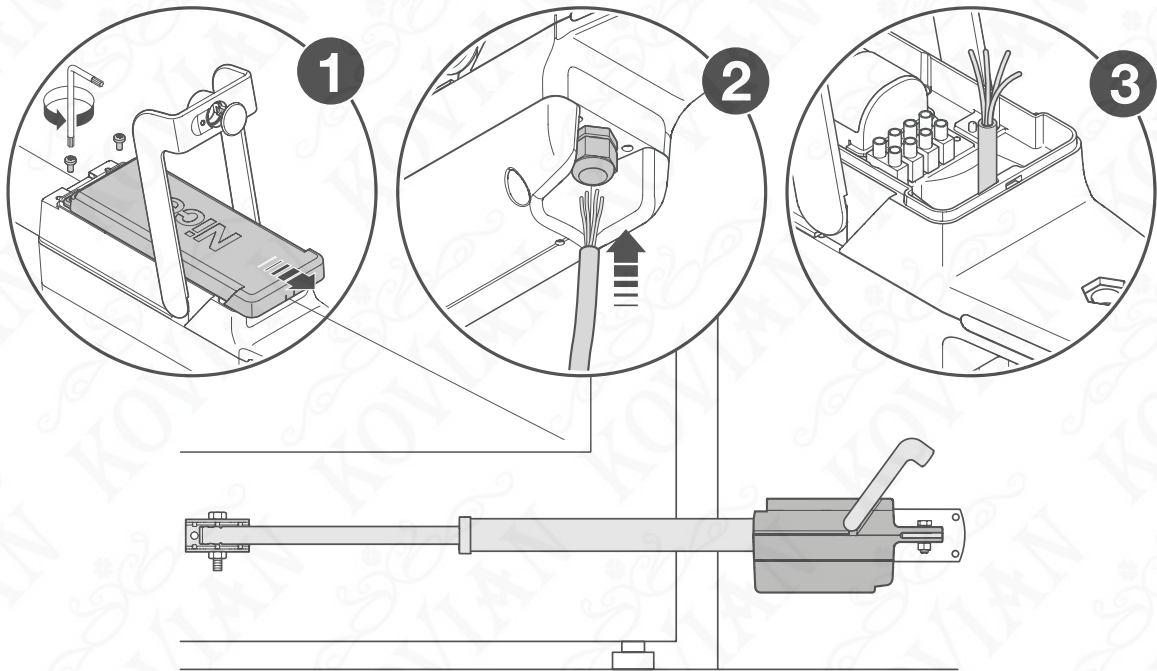
4 ELEKTRICKÉ ZAPOJENIA

POZOR!

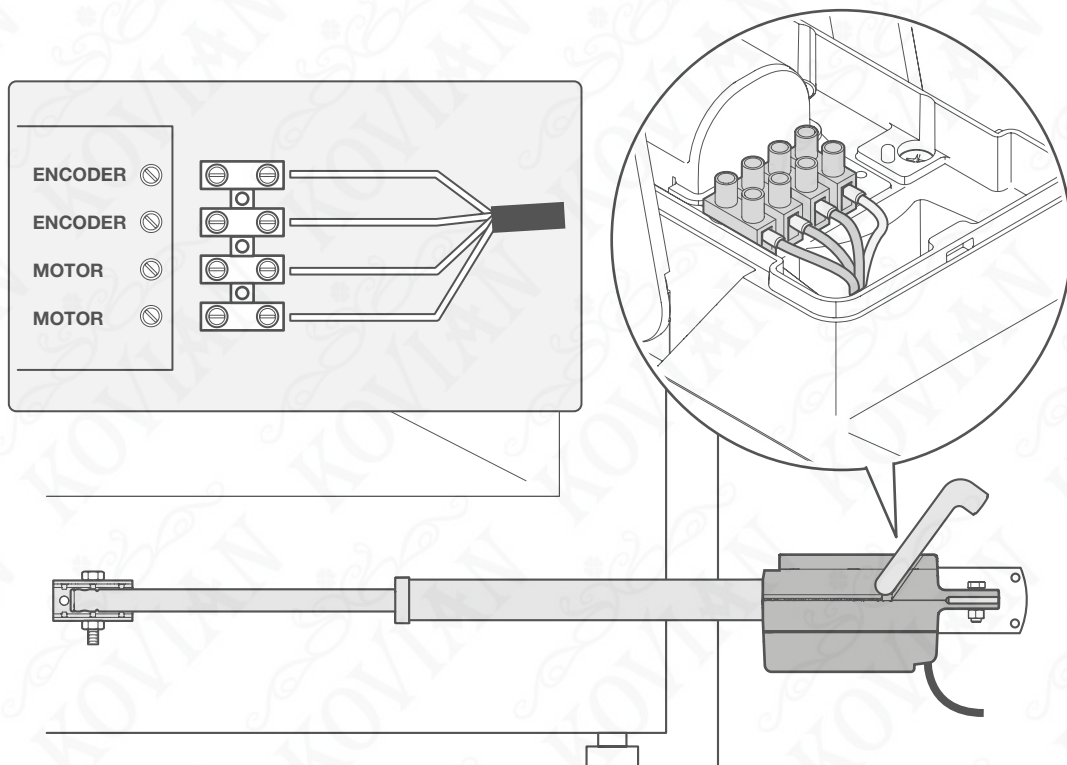
- Chybné zapojenie môže spôsobiť poruchy alebo nebezpečné situácie; prísne dodržujte uvedené zapojenia.
- Kroky zapojenia vykonajte pri vypnutom elektrickom napájaní.

01. Odstráňte kryt motora (a).

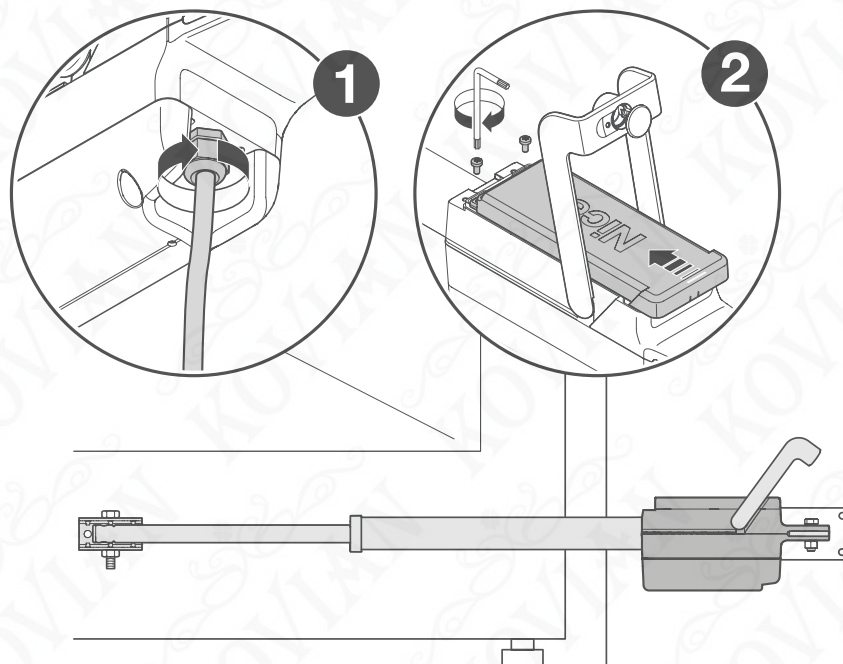
02. Uvoľnite káblovú svorku (b) a prevlečte kábel zapojenia (c).



03. Zapojte jednotlivé káble a kábel uzemnenia do príslušnej svorkovnice.



04. Zatiahnite káblovú svorku a založte naspäť kryt.



5 KOLAUDÁCIA AUTOMATICKEJ BRÁNY

Toto sú najdôležitejšie fázy v realizácii automatickej brány, ktorých cieľom je zaručiť maximálnu bezpečnosť. Kolaudácia môže byť použitá aj ako pravidelná previerka zariadení, ktoré tvoria automatický systém.

Kolaudáciu celého zariadenia musí vykonať skúsený a kvalifikovaný pracovník, ktorý zodpovedá za rozhodnutie, ktoré skúšky sú potrebné na kontrolu riešení prijatých v súvislosti s prítomnými rizikami, a za previerku dodržania náležitostí zákonov, noriem a predpisov, najmä všetkých náležitostí normy EN12445, ktorá určuje skúšobné metódy na kontrolu bránových pohonov.

5.1 - Kolaudácia

Každý jeden komponent automatickej brány (čtlivé hrany, fotobunky, núdzový stop atď.) si vyžaduje špecifickú fázu kolaudácie; pre tieto zariadenia vykonajte kolaudáciu tak, ako je uvedená v príslušných návodoch.

Kolaudáciu pohonu vykonajte nasledovne:

01.	Skontrolujte, či bolo prísne dodržané všetko, čo je uvedené v tomto návode, najmä v kapitole 1.
02.	Ručne odblokujte pohon.
03.	Skontrolujte, či je možné ručne otvárať a zatvárať bránu silou, ktorá neprekračuje 390 N (približne 40 kg).
04.	Ručne zablokujte pohon.
05.	Zapnite elektrické napájanie.
06.	S použitím zariadení na ovládanie alebo zastavenie vykonajte skúšky otvorenia, zatvorenia a zastavenia brány a skontrolujte, či správanie brány zodpovedá očakávanému.
07.	Skontrolujte správne fungovanie všetkých bezpečnostných zariadení, prítomných v systéme, a uistite sa, že správanie brány zodpovedá očakávanému.
08.	Ovládajte zatvárací manéver a skontrolujte silu nárazu krídla na mechanický doraz. Ak treba, skúste znížiť tlak kvôli lepšiemu nastaveniu.
09.	Ak boli nebezpečné situácie, vyvolané pohybom krídla, chránené použitím obmedzenia nárazovej sily, musíte vykonať meranie sily v súlade s náležitosťami normy EN 12445.
Poznámka – Pohon nemá zariadenia na nastavenie krútiaceho momentu: toto nastavenie sa robí na riadiacej jednotke.	

5.2 - Uvedenie do prevádzky

Uvedenie do prevádzky môže nastať až potom, keď boli s pozitívnym výsledkom vykonané všetky fázy kolaudácie pohonu (odsek 5.1) a ostatných prítomných zariadení: na jeho vykonanie viď návod k riadiacej jednotke.

DÔLEŽITÉ – Je zakázané čiastočné alebo “provízorne” uvedenie do prevádzky.

6 VOLITEĽNÉ PRÍSLUŠENSTVO

K výrobku sa ponúka nasledovné voliteľné príslušenstvo:

PRÍSLUŠENSTVO
PLA10
PLA11
PS324

Pozrite si návody k jednotlivým výrobkom.

7 SERVIS POHONU

Na udržanie konštantnej úrovne bezpečnosti a zaručenie maximálnej životnosti celej automatickej brány je potrebný pravidelný servis, ktorý musí byť vykonávaný pri plnom dodržiavaní bezpečnostných predpisov uvedených v tomto návode a v súlade s platnými zákonmi a normami.

Pohon potrebuje plánovaný servis najneskôr do 6 mesiacov.

01.	Odpojte všetky zdroje elektrického napájania.
02.	Skontrolujte stav opotrebenia všetkých materiálov, ktoré tvoria automatickú bránu, mimoriadnu pozornosť venujte znakom erózie alebo oxidácie konštrukčných častí; prípadne vymeňte diely, ktoré neposkytujú dostatočné záruky.
03.	Skontrolujte, či zapojenia so skrutkami sú primerane zatiahnuté.
04.	Skontrolujte stav opotrebenia pohyblivých častí a prípadne vymeňte opotrebované súčiastky.
05.	Znovu zapojte zdroje elektrického napájania a vykonajte všetky skúšky a previerky uvedené v kapitole 4.

Pre ostatné zariadenia, prítomné v systéme, sa odvolajte na príslušné návody.

Vyhlasenie o zhode EÚ (č. 605/TITAN) a vyhlásenie o zabudovaní "čiastočne skompletizovaného strojového zariadenia"

Revízia: 0 - **Jazyk:** SK - **Meno výrobcu:** NICE S.p.A. - **Adresa:** Via Pezza Alta N°13, 31046 Rustigné di Oderzo (TV), Taliansko - **Osoba poverená zostavením technickej dokumentácie:** NICE S.p.A. - **Typ výrobku:** Elektromechanický pohon - **Model/Typ:** TTN3724HS, TTN3724RHS, TTN6024HS, TTN6024RHS - **Príslušenstvo:** -

Dolupodpísaný Roberto Griffa, vo funkcii generálneho riaditeľa, vyhlasuje na svoju vlastnú zodpovednosť, že horeuvedené výrobky spĺňajú náležitosti nasledovných smerníc:

- Smernica 2014/30/EÚ (EMC): EN 61000-6-2:2005 - EN 61000-6-3:2007+A1:2011

Ďalej výrobok spĺňa náležitosti nasledovnej smernice v súlade s požiadavkami platnými pre "čiastočne skompletizované strojové zariadenia" (Príloha II, časť 1, oddiel B):

- SMERNICA 2006/42/ES EURÓPSKEHO PARLAMENTU A RADY zo 17. mája 2006 o strojových zariadeniach a o zmene a doplnení smernice 95/16/ES (prepracované znenie).

- Vyhlasuje sa, že príslušná technická dokumentácia bola vyplnená v súlade s prílohou VII B smernice 2006/42/ES a že boli dodržané nasledovné základné požiadavky: 1.1.1-1.1.2-1.1.3-1.2.1-1.2.6-1.5.1-1.5.2-1.5.5-1.5.6-1.5.7-1.5.8-1.5.10-1.5.11

- Výrobca sa zaväzuje na základe dôvodnej žiadosti odovzdať kompetentným orgánom príslušné informácie o "čiastočne skompletizovanom strojovom zariadení", pričom sa zachová nedotknuté jeho právo na duševné vlastníctvo.

- Ak je "čiastočne skompletizované strojové zariadenie" uvedené do prevádzky v európskej krajine s úradným jazykom iným, ako je ten, v ktorom je písané toto vyhlásenie, dovozca má povinnosť priložiť k tomuto vyhláseniu príslušný preklad.

- Upozorňuje sa, že "čiastočne skompletizované strojové zariadenie" nesmie byť uvedené do prevádzky, až kým koncové strojové zariadenie, v ktorom je zabudované, nebolo vyhlásené zhodným s ustanoveniami smernice 2006/42/ES.

Okrem toho výrobok spĺňa požiadavky nasledovných noriem:

EN 60335-1:2002 + A1:2004 + A11:2004 + A12:2006 + A2:2006 + A13:2008 + A14:2010 + A15:2011
EN 60335-2-103:2003+A11:2009
EN 62233:2008

Miesto a dátum:
Oderzo, 11/05/2017

Ing. **Roberto Griffa**
(generálny riaditeľ)



8 LIKVIDÁCIA VÝROBKU

Tento výrobok je neoddeliteľnou súčasťou automatického zariadenia, a preto musí byť zlikvidovaný spolu s ním.

Rovnako ako pri montáži, aj na konci života tohto výrobku musí kroky demontáže a likvidácie vykonať kvalifikovaný pracovník.

Tento výrobok je zložený z rôznych typov materiálov: niektoré môžu byť recyklované, iné musia byť zlikvidované. Informujte sa o systéme recyklácie alebo likvidácie v súlade s nariadeniami platnými pre túto kategóriu výrobkov vo vašej krajine.

⚠ POZOR! - Niektoré časti výrobku môžu obsahovať jedovaté alebo nebezpečné látky, ktoré môžu mať škodlivé účinky na životné prostredie a na ľudské zdravie.



Ako znázorňuje vedľajší symbol, je zakázané vyhodiť tento výrobok do domového odpadu. Vykonajte preto "separovaný zber" podľa metód stanovených legislatívou platnou vo vašej krajine, alebo odovzdajte výrobok predajcovi v momente kúpy nového rovnocenného výrobku.

⚠ POZOR! - Nariadenia platné na lokálnej úrovni môžu stanovovať tvrdé sankcie pre prípad nelegálnej likvidácie tohto výrobku.

9 TECHNICKÉ PARAMETRE VÝROBKU

⚠ Všetky uvedené technické parametre sa vzťahujú na teplotu prostredia 20°C (± 5°C). • Nice S.p.A. si vyhradzuje právo prinášať úpravy na výrobku, kedykoľvek to uzná za potrebné, pričom však zachová funkčnosť a účel použitia.

MODEL		TTN3724HS	TTN6024HS	TTN3724RHS	TTN6024RHS
Napätie motora	[V]	24	24	24	24
Frekvencia		---	---	---	---
Max. dĺžka krídla	[m]	3,7	6	3,7	6
Max. váha krídla	[kg]	450			
Stupeň ochrany	IP	54			
Pracovná teplota	[°C]	-20 ... +55	-20 ... +55	-20 ... +55	-20 ... +55
Rýchlosť	[cm/s]	3,2	2,7	3,2	2,7
Dráha	[mm]	510	680	510	680
Nominálny odber prúdu	[A]	1,5	1,5	1,5	1,5
Maximálny odber prúdu	[A]	6	7	6	7
Nominálny výkon	[W]	40			
Maximálny výkon	[W]	150		170	
Nominálna sila	[N]	150	150	150	150
Maximálna sila	[N]	1900			
Pracovné cykly	(cykly/h)	nepretržité	nepretržité	nepretržité	nepretržité
Riadiaca jednotka		MC824H	MC824H	MC824HR	MC824HR
Váha motora	[kg]	8	9	8	9
Rozmery	[mm]	910 x 105 x 170 v.	1080 x 105 x 170 v.	910 x 105 x 170 v.	1080 x 105 x 170 v.

⚠ Odporúča sa uchovať tento návod na používanie a odovzdať ho všetkým používateľom automatickej brány.

VÝSTRAHY

- Pozorujte bránu v pohybe a držte sa v bezpečnej vzdialenosti, až kým brána nie je kompletne otvorená alebo zatvorená; neprechádzajte cez bránu, kým nie je kompletne otvorená a nehybná.
- Nedovoľte deťom hrať sa v blízkosti brány alebo s jej ovládačmi.
- Vysielače držte mimo dosahu detí.
- Akonáhle spozorujete nezvyčajné správanie automatickej brány (hlučnosť alebo trhané pohyby), ihneď prerušte jej používanie; nedodržanie tejto výstrahy môže spôsobiť vážne nebezpečenie a riziko úrazu.
- Nedotýkajte sa žiadnej časti brány alebo pohonu, kým je brána v pohybe.
- Objednávajte si pravidelné previerky v súlade s plánom servisu.
- Servis alebo opravy musia byť vykonané kvalifikovaným technikom.
- Ako poslať príkaz, keď sú bezpečnostné prvky pokazené:

V prípade, že by bezpečnostné zariadenia nefungovali správne alebo boli pokazené, bránu je možné ovládať aj tak.

01. Pomocou vysielača aktivujte príkaz pre bránu. Ak bezpečnostné prvky dajú súhlas, brána sa otvorí normálne. V opačnom prípade sa musí príkaz do 3 sekúnd znovu aktivovať a držať aktívny.

02. Približne po 2 sekundách začne pohyb brány v režime "osoba prítomná", to znamená, že kým príkaz pretrváva, brána pokračuje v pohybe, akonáhle sa príkaz preruší, brána sa zastaví.

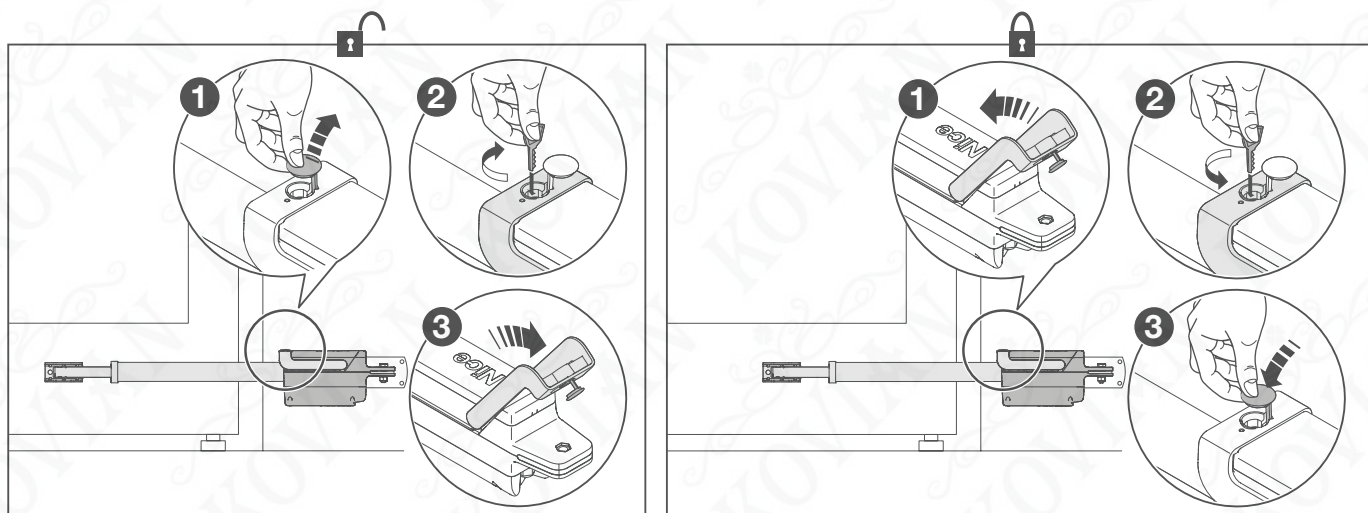
Keď sú bezpečnostné zariadenia pokazené, je potrebné dať bránu čím skôr opraviť.

Odblokovanie a zablokovanie pohonu (manuálny manéver)

Pohon je vybavený mechanickým systémom, ktorý umožňuje otvoriť a zatvoriť bránu ručne.

Manuálna operácia musí byť vykonaná v prípade výpadku prúdu alebo poruchy zariadenia.

V prípade poruchy pohonu je možné skúsiť použiť odblokovanie motora na previerku, či porucha nespočíva práve v mechanizme odblokovania.



Servisné zásahy, ktoré vykonáva používateľ

Nižšie sú vymenované zásahy, ktoré musí používateľ pravidelne vykonávať:

- Povrchové čistenie zariadení: používajte mierne navlhčenú (nie mokrá) handričku. Nepoužívajte prípravky obsahujúce alkohol, benzén, rozpúšťadlá alebo horľavé látky; tieto látky môžu poškodiť zariadenia a spôsobiť požiar alebo elektrický výboj.
- Odstránenie listov a kamienkov: najprv vypnite napájanie pohonu, aby nikto nemohol aktivovať bránu. Ak je prítomná núdzová batéria, odpojte aj túto.